

Документ подписан простой электронной подписью  
Информация о владельце:  
ФИО: Комин Андрей Эдуардович  
Должность: ректор  
Дата подписания: 15.11.2023 12:19:39  
Уникальный программный ключ:  
f6c6d686f0c899fdf76a1ed8b448452ab8cac6fb1af6547b6d40cdf1bdc60ae2

Федеральное государственное бюджетное образовательное учреждение  
высшего образования  
«Приморская государственная сельскохозяйственная академия»

УТВЕРЖДАЮ  
Директор института

\_\_\_\_\_  
(подпись)

**ФОНД ОЦЕНОЧНЫХ СРЕДСТВ**  
**для проведения промежуточной аттестации обучающихся**  
**по дисциплине (модулю)**

**ЭНЕРГОСБЕРЕГАЮЩИЕ ТЕХНОЛОГИИ В АПК**  
(наименование дисциплины)

**35.04.06 Агроинженерия**

(код и наименование направления подготовки)

**Технологии и средства механизации сельского хозяйства**

(наименование профиля подготовки)

**магистр**

Квалификация (степень) выпускника

Уссурийск 20\_\_

**Фонд оценочных средств составлен с учетом требований Федерального Государственного образовательного стандарта высшего образования (ФГОС ВО 3++) по направлению подготовки 35.04.06 Агроинженерия**

рассмотрен и утвержден на заседании Ученого совета института «\_\_\_» \_\_\_\_\_ 20\_\_  
г.,  
протокол №

Руководитель ОПОП

\_\_\_\_\_

(подпись)

Шишлов С.А.

(Ф.И.О.)

Разработчик доцент, ИТИ  
(должность, кафедра)

\_\_\_\_\_

(подпись)

Шапарь М.С.

(Ф.И.О.)

# 1. Перечень компетенций с указанием этапов их формирования в процессе освоения образовательной программы

## Паспорт фонда оценочных средств по дисциплине (модулю)

### а. модели контролируемых компетенций

Компетенции, формируемые в результате освоения дисциплины (модуля):

| Код компетенции    | Наименование компетенции  | Код индикатора достижения компетенции | Наименование индикатора достижения компетенции   |
|--------------------|---|---------------------------------------|--|
| <b>компетенция</b> |   |                                       |  |
| ОПК-1              | Способен решать задачи развития области профессиональной деятельности и (или) организации на основе анализа достижений науки и производства | ИД -1<br>ОПК-1.2                      | Выявляет и определяет перспективные направления повышения эффективности технологических приемов в профессиональной сфере |
| ОПК-3              | Способен использовать современные методы решения задач при разработке новых технологий в профессиональной деятельности                      | ИД -2<br>ОПК-3.1                      | Выявляет современные инновационные методы решения задач в профессиональной деятельности.                                 |

### б. требование к результатам освоения дисциплины

В результате освоения дисциплины (модуля) обучающийся должен:

#### знать:

– перспективные направления повышения эффективности технологических приемов в профессиональной сфере (ИД-1 ОПК-1.2);

- современные инновационные методы решения задач в профессиональной деятельности (ИД-2 ОПК-3.1);

#### уметь:

– выявлять и определять перспективные направления повышения эффективности технологических приемов в профессиональной сфере (ИД-1 ОПК-1.2);

- применять современные инновационные методы решения задач в профессиональной деятельности (ИД-2 ОПК-3.1);

## 2. Описание показателей и критериев оценивания компетенций на различных этапах их формирования, описание шкал оценивания

Таблица 1 – Оценка контролируемой компетенции дисциплины (модуля)

| № п/п | Код контролируемой компетенции (индикатора достижения компетенции) | Контролируемые результаты обучения   | Наименование оценочного средства                                    |
|-------|--|--|---|
| 1     | ИД -1 ОПК-1.2  | <i>Знать:</i> перспективные направления повышения эффективности технологических приемов в профессиональной сфере                       | Тест (письменно)<br>Реферат<br>(письменно и устно)                  |
|       |  | <i>Уметь:</i> выявлять и определять перспективные направления повышения эффективности технологических приемов в профессиональной сфере | Тест (письменно)<br>Задача<br>(практическое задание)<br>(письменно) |
| 2     | ИД-2 ОПК-3.1   | <i>Знать:</i> современные инновационные методы решения задач в профессиональной деятельности   | Тест (письменно)<br>Реферат<br>(письменно и устно)                  |
|       |  | <i>Уметь:</i> применять современные инновационные методы решения задач в профессиональной деятельности                                 | Тест (письменно)<br>Задача<br>(практическое задание)<br>(письменно) |

Таблица 2 – Примерный перечень оценочных средств

| № п/п | Наименование оценочного средства | Краткая характеристика оценочного средства  | Представление оценочного средства в фонде   |
|-------|----------------------------------|---|---|
| 1     | Тест                             | Система стандартизированных заданий, позволяющая автоматизировать процедуру измерения уровня знаний и умений, обучающегося  | Фонд тестовых заданий   |
| 2     | Собеседование                    | Средство контроля, организованное как специальная беседа преподавателя с обучающимся на темы, связанные с изучаемой дисциплиной, и рассчитанное на выяснение объема знаний обучающегося по определенному разделу, теме, проблеме и т.п.   | Вопросы по темам / разделам дисциплины, представленные в привязке к компетенциям, предусмотренным РПД |
| 3     | Реферат                          | Продукт самостоятельной работы обучающегося, представляющий собой краткое изложение в письменном виде полученных результатов теоретического анализа определенной научной (учебно-исследовательской) темы, где автор раскрывает суть исследуемой проблемы, приводит различные точки зрения, а также собственные взгляды на нее | Темы рефератов  |
| 4     | Задача (практическое задание)    | Средство оценки умения применять полученные теоретические знания в практической ситуации. Задача (задание) должна быть направлена на оценивание тех компетенций, которые подлежат освоению в данной дисциплине, должна содержать четкую инструкцию по выполнению или алгоритм действий  | Комплект задач и заданий  |
| 5     | Контрольная работа               | Средство проверки умений применять полученные знания для решения задач определенного типа по теме или разделу   | Комплект контрольных заданий по вариантам   |
| 6     | Коллоквиум                       | Средство контроля усвоения учебного материала, темы, раздела или разделов дисциплины, организованное как учебное занятие в виде собеседования преподавателя с обучающимся   | Вопросы по темам/ разделам  |

Таблица 3 – Критерии и шкалы для оценки уровня сформированности компетенции в ходе освоения дисциплины

| Показатели оценивания                       | Критерии оценки уровня сформированности компетенции ИД -1 ОПК-1.2, ОПК-3.1  |  |  |  |
|---|---|--|--|--|
|   | Неудовлетворительно, Не зачтено   | Удовлетворительно, зачтено   | Хорошо / зачтено   | Отлично / зачтено  |
| «Знать»                                     | Уровень знаний ниже минимально допустимых требований; имеют место грубые ошибки   | Минимально допустимый уровень знаний; допущено множество негрубых ошибок   | Уровень знаний в объеме, соответствующем программе; допущено несколько негрубых ошибок   | Уровень знаний в объеме, соответствующем программе; без ошибок   |
| «Уметь»                                     | При решении типовых (стандартных) задачи не продемонстрированы некоторые основные умения. Имеют место грубые ошибки.              | Продемонстрированы основные умения. Решены типовые (стандартные) задачи с негрубыми ошибками. Выполнены все задания, но не в полном объеме.  | Продемонстрированы все основные умения. Решены все основные задачи с негрубыми ошибками. Выполнены все задания, в полном объеме, но некоторые с недочетами.              | Продемонстрированы все основные умения, некоторые – на уровне хорошо закрепленных навыков. Решены все основные задачи с отдельными незначительными ошибками. Выполнены все задания в полном объеме, без недочетов. |
| Характеристика сформированности компетенции | Компетенция в полной мере не сформирована. Имеющихся знаний и умений недостаточно для решения практических профессиональных задач | Сформированность компетенции соответствует минимальным требованиям. Имеющихся знаний и умений в целом достаточно для решения стандартных практических профессиональных задач, но требуется дополнительная практика по большинству практических задач | Сформированность компетенции в целом соответствует требованиям. Имеющихся знаний и умений в целом достаточно для решения стандартных практических профессиональных задач | Сформированность компетенции полностью соответствует требованиям. Имеющихся знаний и умений и мотивации в полной мере достаточно для решения сложных практических профессиональных задач                           |
| <b>Уровень сформированности компетенции</b> | <b>Низкий</b>   | <b>Пороговый</b>   | <b>Базовый</b>   | <b>Высокий</b>   |
| <b>Сумма баллов (Б)**</b>                   | <b>0 – 60</b>   | <b>61 – 75</b>   | <b>76 – 85</b>   | <b>86 – 100</b>  |

\* – Оценивается для каждой компетенции отдельно.

\*\*– Суммируется балл по показателям оценивания «знать» и «уметь»; при этом соотношение компонентов компетенции в общей трудоемкости дисциплины «знать» / «уметь» составляет 40 / 60.

### **3. Методические материалы, определяющие процедуру оценивания знаний, умений и опыта деятельности, характеризующие этапы формирования компетенций**

**Промежуточная аттестация качества** подготовки обучающихся по дисциплине (модулю) «Энергосберегающие технологии в АПК» проводится в соответствии с локальными нормативными актами Академии и является обязательной, предназначена для определения степени достижения учебных целей по дисциплине и проводится в форме зачета в 3-ом семестре.

Обучающиеся готовятся к зачету самостоятельно. Подготовка заключается в изучении программного материала дисциплины с использованием личных записей, сделанных в рабочих тетрадях, и рекомендованной в процессе изучения дисциплины литературы. При необходимости обучающиеся обращаются за консультацией к преподавателю, ведущему данную дисциплину.

Форма проведения промежуточной аттестации для обучающихся инвалидов и лиц с ограниченными возможностями здоровья выбирается с учетом индивидуальных психофизических особенностей (устно, письменно на бумаге, письменно на компьютере, в форме тестирования и т.п.). При необходимости обучающимся инвалидам и лицам с ограниченными возможностями здоровья предоставляется дополнительное время для подготовки ответа на экзамене / зачете.

#### Методика оценивания

1) По столбальной шкале в таблицу 4 занести баллы ( $B_i$ ), полученные обучающимся в ходе освоения дисциплины. (Критерии представлены в таблице 3).

Таблица 4 – Пример расчетной таблицы итогового оценивания компетенций у обучающегося по дисциплине (модулю) «Энергосберегающие технологии в АПК»

| Код индикатора компетенции | Условное обозначение | Оценка приобретенных компетенций в баллах |
|----------------------------|----------------------|---|
| ИД -1 ОПК-1,2              | Б1                   | 76  |
| ИД - 2 ОПК-3.1             | Б2                   | 86  |
| Итого                      | ( $\sum B_i$ )       | 162                                       |
| В среднем                  | ( $\sum B_i$ ) / n   | 81  |

2) Определить оценку по дисциплине (модулю) по шкале соотнесения баллов и оценок (таблица 5).

Таблица 5 – Шкала измерения уровня сформированности компетенций в результате освоения дисциплины (модуля) «Энергосберегающие технологии в АПК»»

| Итоговый балл                        | 0-60                                | 61-75                          | 76-85               | 86-100               |
|--------------------------------------|-------------------------------------|--------------------------------|---------------------|----------------------|
| Оценка                               | Неудовлетворительно<br>(не зачтено) | Удовлетворительно<br>(зачтено) | Хорошо<br>(зачтено) | Отлично<br>(зачтено) |
| Уровень сформированности компетенций | низкий                              | Пороговый                      | Базовый             | Высокий              |

Знания, умения обучающихся при промежуточной аттестации **в форме зачета** определяются «зачтено», «не зачтено».

«*Зачтено*» – обучающийся знает курс на уровне лекционного материала, базового учебника, дополнительной учебной, научной и методологической литературы, умеет привести разные точки зрения по излагаемому вопросу.

«*Не зачтено*» – обучающийся имеет пробелы в знаниях основного учебного материала, допускает принципиальные ошибки в выполнении предусмотренных программой заданий.

Показатели «знать», «уметь» **при промежуточной аттестации в форме экзамена** определяются оценками «отлично», «хорошо», «удовлетворительно», «неудовлетворительно», что соответствует уровням сформированности компетенций «высокий», «базовый», «пороговый», «низкий».

«*Отлично*» – обучающийся глубоко и прочно усвоил весь программный материал, исчерпывающе, последовательно, грамотно и логически стройно его излагает, не затрудняется с ответом при видоизменении задания, свободно справляется с задачами и практическими заданиями, правильно обосновывает принятые решения, умеет самостоятельно обобщать и излагать материал, не допуская ошибок.

«*Хорошо*» – обучающийся твердо знает программный материал, грамотно и по существу излагает его, не допускает существенных неточностей в ответе на вопрос, может правильно применять теоретические положения и владеет необходимыми умениями и навыками при выполнении практических заданий.

«*Удовлетворительно*» – обучающийся усвоил только основной материал, но не знает отдельных деталей, допускает неточности, недостаточно правильные формулировки, нарушает последовательность в изложении программного материала и испытывает затруднения в выполнении практических заданий.

«*Неудовлетворительно*» – обучающийся не знает значительной части программного материала, допускает существенные ошибки, с большими затруднениями выполняет практические задания, задачи.

**Текущая аттестация обучающихся** по дисциплине (модулю) «Энергосберегающие технологии в АПК» проводится в форме контрольных мероприятий по оцениванию фактических результатов освоения дисциплины (модуля) в разрезе компетенций и с дифференциацией по показателям «ЗНАТЬ» и «УМЕТЬ».



**4. Типовые контрольные задания или иные материалы, необходимые для оценки знаний, умений и опыта деятельности, характеризующих этапы формирования компетенций в процессе освоения образовательной программы**

**4.1 Тестовые задания для оценки компетенции ИД-1 ОПК-1.2, ИД-2 ОПК-3.1 по показателю «Знать»**

**I. Тип заданий: выбор одного правильного варианта из предложенных вариантов ответов**

вариант задания 1.

**Одним из перспективных энергосберегающих направлений развития рабочих органов сельскохозяйственных машин является**

1. замена привода рабочих органов от ходовых колес сельхозмашины на общий привод от тракторного двигателя
2. замена материала изготовления рабочих органов
3. увеличение числа рабочих органов в сельскохозяйственной технике
4. уменьшение ширины захвата рабочих органов

Правильный ответ: 1

вариант задания 2.

**Применение смесительной заслонки в системе вентиляции животноводческих помещений позволяет**

1. регулировать степень рециркуляции
2. увеличит кратность воздухообмена
3. уменьшить сопротивление движения воздуха
4. увеличить расход теплоты

Правильный ответ: 1

вариант задания 3.

**Мульчирование соломой при минимальной обработке почвы позволяет**

1. уменьшить внесения удобрений
2. уменьшить тяговое сопротивление рабочих органов машин
3. уменьшить поверхностный сток
4. увеличить испарение влаги

Правильный ответ: 3

вариант задания 4

**Когенерация - это**

1. процесс выработки тепловой и световой энергии
2. процесс совместной выработки электрической и тепловой энергии
3. процесс совместной выработки световой и электрической энергии
4. процесс выработки световой энергии

Правильный ответ: 2

вариант задания 5

**Оптимальным решением тепловой изоляции для трубопроводов большого диаметра (от 324 мм до 1020 мм) в ТС канальной прокладки является**


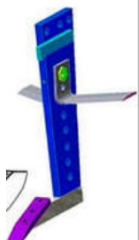
1. применение прошивных матов гофрированной структуры
2. применение оцинкованной металлической сетки
3. применение минеральной ваты с металлической сеткой
4. применение прошивных матов гофрированной структуры с односторонней обкладкой из оцинкованной металлической сетки



Правильный ответ: 4

**II. Тип заданий: установление правильной последовательности в предложенных вариантах ответов**

вариант задания 1

**Установить соответствие между способом чизелевания и формой рабочего органа (чизеля)**

|   |   |   |   |
|---|---|---|---|
| 1 | Чизеливание с оборотом поверхности              | 1 |  |
| 2 | Чизеливание с полным подрезанием растительности | 2 |   |

|   |   |   |   |
|---|---|---|---|
| 3 | Чизеливание с подрезанием внутрипочвенных гребней | 3 |  |
|   |   | 4 |   |

Правильный ответ: 1-1; 2-2; 3-4.  
вариант задания 2.

**Установите соответствие между ресурсосберегающими технологиями подготовки кормов к вскармливанию**

|   |              |   |  |
|---|--------------|---|--|
| 1 | Микронизация | 1 | Способ увеличения усвояемости кормов электрическим полем                           |
| 2 | Осолаживание | 2 | Способ увеличения усвояемости кормов путём запаривания или добавления в них солода |
| 3 | Дрожжевание  | 3 | Способ увеличения усвояемости кормов путём добавления дрожжевых добавок            |
|   |              | 4 | Способ обработки кормов инфракрасными лучами                                       |

Правильный ответ: 1-4; 2-3; 3-3.

вариант задания 3.

**Установить соответствие расходов электроэнергии на сушку материалов при стандартной технологии и с применением рециркуляции.**

|   |  |   |            |
|---|--|---|------------|
| 1 | Зерно продовольственное                  | 1 | 17,0 кВт·ч |
| 2 | Картофель                                | 2 | 18,2 кВт·ч |
| 3 | Зерно продовольственное (с рекуперацией) | 3 | 17,2 кВт·ч |
| 4 | Картофель (с рециркуляцией)              | 4 | 20,2 кВт·ч |
|   |  | 5 | 20,8 кВт·ч |

Правильный ответ: 1-3; 2-5; 3-1; 4-4.

вариант задания 4

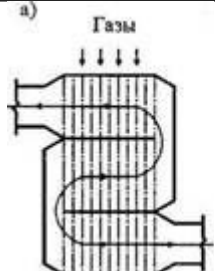
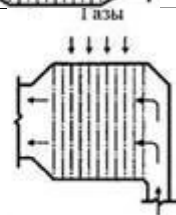
**Установить соответствие основных методов и расхода ТЭР (топливно-энергетических ресурсов) и их определением**

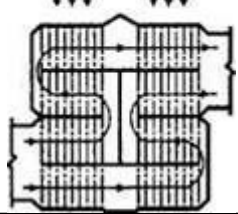
|   |                         |   |  |
|---|-------------------------|---|--|
| 1 | Расчетно-аналитический  | 1 | метод разработки норм расхода заключается в определении удельных затрат топлива, тепловой и электрической энергии по данным, полученным в результате испытаний   |
| 2 | Отчетно-статистический  | 2 | метод предусматривает определение норм расхода ТЭР на основе расчета и анализа статистических данных о фактических удельных расходах топлива, тепловой и электрической энергии и факторов, влияющих на их изменение, за ряд предшествующих лет |
| 3 | Расчетно-статистический | 3 | метод предусматривает определение норм расхода ТЭР на основе анализа статистических данных о фактических удельных расходах топлива, тепловой и электрической энергии и факторов, влияющих на их изменение, за ряд предшествующих лет.          |
|   |                         | 4 | метод предусматривает определение индивидуальных норм расхода топлива, тепловой и электрической энергии расчетным путем по статьям расхода в соответствии с установленным составом норм.   |

Правильный ответ: 1-4; 2-3; 3-2

вариант задания 5

**Установить соответствие схем компоновки воздухоподогревателей (Технология энергосбережение на источнике теплоснабжения)**

|   |   |   |                           |
|---|---|---|---------------------------|
| 1 |  | 1 | Многоходовая двухпоточная |
| 2 |  | 2 | Одноходовая однопоточная  |

|   |   |   |                          |
|---|---|---|--------------------------|
| 3 | г)<br>Газы<br> | 3 | Одноходовая двухпоточная |
|   |   | 4 | Многоходовая поточная    |

Правильный ответ: 1-4; 2-2; 3-1

### III. Тип заданий: выбор нескольких правильных вариантов из предложенных вариантов ответов

вариант задания 1.

**Основными причинами высоких затрат энергоресурсов в структуре себестоимости продукции животноводства являются:**

1. низкие показатели продуктивности животных и птицы
2. высокая металлоемкость средств механизации
3. большие площади для размещения основного стада животных
4. слабое использование возобновляемых источников энергии
5. слабое использование биологического тепла животных и теплоты вентиляционных выбросов

Правильный ответ: 1, 4, 5

вариант задания 2.

**Основными преимуществами энергосберегающих плугов серии ПСК перед серией ПЛН являются**

1. Экономия топлива до 9 кг на 1га
2. Металлоемкость ниже на 40-50%
3. Повышение производительности на 50-70%
4. Небольшие габариты
5. Автоматизация регулировки глубины обработки
6. Является прицепным

Правильный ответ: 1, 3.

вариант задания 3.

**Снижение затрат энергии на обеспечение микроклимата в животноводстве может быть достигнуто и за счет**

1. устройство коньковых систем вентиляции
2. устройство вытяжных и приточных каналов

3. обеспечения глубокой рециркуляцию вентиляционного воздуха
4. применение более совершенных рекуперативных тепло-утилизаторов и лучистых облучателей
5. применение высокомоощных вентиляторов

Правильный ответ: 1, 3, 4

вариант задания 4.

**Преимуществами регенеративных воздухоподогревателей по сравнению с трубчатыми являются**

1. небольшие габариты
2. отсутствие обдувки поверхностей
3. наличие вращающихся элементов
4. повышенные перетоки воздуха в газовый поток
5. возможность использования неметаллической антикоррозийной поверхности нагрева без ухудшения теплообмена

Правильный ответ: 1, 5

вариант задания 5.

**Стандартный воздушный тепловой занавес включает в себя**

1. вентиляционный тепловой блок
2. рекуперативный блок
3. воздухоподаточный короб
4. воздухораспределительная щель
5. вытяжные каналы

Правильный ответ: 1, 3, 4

**4.2 Тестовые задания для оценки компетенции ИД-1 ОПК- 1.2 , ИД-2 ОПК-3.1 по показателю «Уметь»**

**I. Тип заданий: задание открытого типа (самостоятельный ввод обучающимся правильного ответа в виде термина, краткого определения)**

вариант задания 1

Определить площадь поверхности теплообмена рекуперативного водовоздушного теплообменника при прямоточной схеме движения теплоносителей если тепловой поток по воздуху равен 5000кВт коэффициент теплопередачи от воздуха к воде 25 Вт/м<sup>2</sup>К , среднелогарифмический температурный напор 226 °С

Правильный ответ: 884м<sup>2</sup>

вариант задания 2

Определить необходимую обучаемость поросят если температура помещения при комбинированном обогреве  $16^{\circ}\text{C}$ , ощущаемая температура составляет  $21^{\circ}\text{C}$ , а коэффициент восприятия инфракрасного излучения организмом поросят равен 1. (ответ записать в  $\text{Вт}/\text{м}^2$ )

Правильный ответ: 125

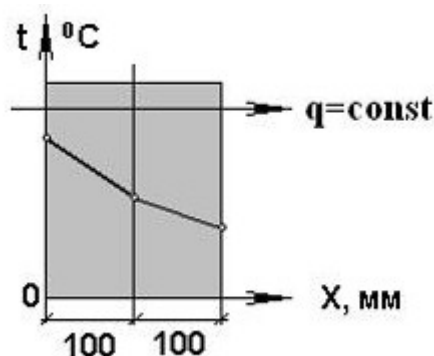
вариант задания 3

Определить количество испаренной влаги в зерносушилке если ее производительность  $40000 \text{ кг}/\text{ч}$ , начальная влажность материала  $20\%$  а конечная  $10\%$ . (ответ дать в  $\text{кг}/\text{ч}$ )

Правильный ответ: 5000

вариант задания 4

Если  $\delta_1=100\text{мм}$ ,  $\lambda_1=50 \text{ Вт}/(\text{мК})$ ,  $\delta_2=100\text{мм}$ ,  $\lambda_2=25 \text{ Вт}/(\text{мК})$ , то термическое сопротивление двухслойной стенки обеспечивающее энергосбережение помещения будет равен (ответ дать в  $\text{м}^2\text{К}/\text{Вт}$ )



Правильный ответ: 0,006

вариант задания 5

Определить удельный тепловой поток, выделяемый при СВЧ - сушке если напряженность электрического поля  $100\text{В}/\text{м}$ , относительная диэлектрическая проницаемость семян равна 30, а тангенс угла диэлектрических потерь равен 0,3. (частота электрического поля равна  $50\text{Гц}$ ) (ответ дать в  $\text{Вт}/\text{м}^2$ )

Правильный ответ: 24975

**II. Тип заданий: выбор одного правильного варианта из предложенных вариантов ответов**

вариант задания 1

**Определить сопротивление стойки энергосберегающего глубокорыхлителя если глубина обработки составляет 0,5м, ширина стойки 0,16м, а удельное сопротивление почвы равно 60кН/м<sup>2</sup>.**

1. 750 кН
2. 4,8 кН
3. 19,2 кН
4. 3,4 кН

Правильный ответ: 2

вариант задания 2

**Определить мощность привода центробежного вентилятора, применяемого для энергосберегающей системы вентиляции (серия Ц4-70) для перемещения 2500 м<sup>3</sup>/ч воздуха, расчетном давлении 480 Па, КПД вентилятора 0,77, а КПД передачи равен 0,95**

- 1 1500Вт
- 2 0,75 Вт
- 3 0,68
- 4 1113 Вт

Правильный ответ:3

вариант задания 3

**Определить мощность теплового конвектора для энергосбережения если известно, что площадь помещения составляет 50м<sup>2</sup>, поправочный коэффициент потерь равен 1,2 Вт/м<sup>2</sup>**

- 1 6000Вт
- 2 4166Вт
- 3 3000Вт
- 4 7132 Вт

Правильный ответ:2



вариант задания 4

**Определить площадь приточных каналов для обеспечения энергоэффективной приточной вентиляции коровника на 200 голов средней массой 6 ц.**

- 1 33,3 м<sup>2</sup>
- 2 9,96 м<sup>2</sup>
- 3 12 м<sup>2</sup>
- 4 24 м<sup>2</sup>

Правильный ответ:2

### **Критерии оценивания устного ответа на экзамене**

Развернутый ответ обучающегося должен представлять собой связное, логически последовательное сообщение на заданную тему, показывать его умение применять определения, правила в конкретных случаях.

Критерии оценивания:

- 1) полноту и правильность ответа;
- 2) степень осознанности, понимания изученного;
- 3) языковое оформление ответа.

Критерии оценки:

✓ 100-85 баллов - если ответ показывает прочные знания основных процессов изучаемой предметной области, отличается глубиной и полнотой раскрытия темы; владение терминологическим аппаратом; умение объяснять сущность, явлений, процессов, событий, делать выводы и обобщения, давать аргументированные ответы, приводить примеры; свободное владение монологической речью, логичность и последовательность ответа; умение приводить примеры современных проблем изучаемой области.

✓ 85-76 - баллов - ответ, обнаруживающий прочные знания основных процессов изучаемой предметной области, отличается глубиной и полнотой раскрытия темы; владение терминологическим аппаратом; умение объяснять сущность, явлений, процессов, событий, делать выводы и обобщения, давать аргументированные ответы, приводить примеры; свободное владение монологической речью, логичность и последовательность ответа. Однако допускается одна - две неточности в ответе.

✓ 75-61 - балл – оценивается ответ, свидетельствующий в основном о знании процессов изучаемой предметной области, отличающийся недостаточной глубиной и полнотой раскрытия темы; знанием основных вопросов теории; слабо сформированными навыками анализа явлений, процессов, недостаточным умением давать аргументированные ответы и приводить примеры; недостаточно свободным владением монологической речью, логичностью и последовательностью ответа. Допускается несколько ошибок в содержании ответа; неумение привести пример развития ситуации, провести связь с другими аспектами изучаемой области.

✓ 60-50 баллов – ответ, обнаруживающий незнание процессов изучаемой предметной области, отличающийся неглубоким раскрытием темы; незнанием основных вопросов теории, несформированными навыками анализа явлений, процессов; неумением давать аргументированные ответы, слабым владением монологической речью, отсутствием логичности и последовательности. Допускаются серьезные ошибки в содержании ответа; незнание современной проблематики изучаемой области.

## **Вопросы к экзамену по дисциплине (модулю) «Энергосберегающие технологии в АПК»**

1. Традиционная механизированная технология возделывания сельскохозяйственных культур.
2. Энергосберегающие рабочие органы с.х. машин, пути их совершенствования
3. Перспективные пути совершенствования конструкции энергосберегающих рабочих органов.
4. Прогрессивные и ресурсосберегающие технологии подготовки кормов к скармливанию
5. Инновационные технологии в мясном скотоводстве
6. Прогрессивные и ресурсосберегающие технологии заготовки в свиноводстве
7. Способы содержания и кормления поросят
8. Прогрессивные и ресурсосберегающие технологии в мясном птицеводстве
9. Прогрессивные и ресурсосберегающие технологии при откорме свиней
10. Основные направления энергосбережения сооружений
11. Современные теплоизолирующие материалы
12. Тепловые конвекторы
13. Теория сушки материала
14. Тепловой баланс сушильных установок.
15. Тепловые схемы сушильных установок
- 16.ИК метод сушки.
17. Современные теплоизоляционные материалы тепловых сетей.
18. Полимерные теплоизолированные трубопроводы.
19. Тепловой режим здания.
20. Классификация систем вентиляции предприятий АПК.
21. Основные элементы систем вентиляции.
22. Обогрев животноводческих ферм.
23. Обогрев птичников.
24. Воздушный завес в предприятиях АПК.
25. Тепловые электростанции.
25. Преимущество комбинированного способа производства тепловой и электрической энергии.
26. Микротурбинные установки.
27. Органический цикл Ренкина
28. Классификация норм расхода тепловой и электрической энергии на предприятиях АПК.
29. Методы разработки норм расхода ТЭР.
30. Определение норм расхода ТЭР предприятий АПК.

## Темы рефератов

1. Интенсивная технология возделывания сельскохозяйственных культур
2. Биотехнология.
3. Энергосберегающие рабочие органы с.х. машин, пути их совершенствования.
4. Виды рабочих органов, классификация, краткая характеристика.
5. Прогрессивные и ресурсосберегающие технологии заготовки и хранения грубых кормов
6. Прогрессивные и ресурсосберегающие технологии заготовки и хранения сочных кормов
7. Современные теплоизолирующие материалы
8. Системы утепления ограждающих конструкций
9. СВЧ- сушка
10. Вентиляционные установки с рекуперацией тепла.
11. Мини-ТЭЦ.
12. Дизель-генераторы .
13. Тригенирация.
14. Когенерация.
15. Вентиляция птичников.
16. Вентиляция свинокомплексов.
17. Вентиляция ферм КРС.
18. Микротурбинные установки.

## Критерии оценки реферата

✓ 100-86 баллов выставляется обучающемуся, если он выразил своё мнение по сформулированной проблеме, аргументировал его, точно определив ее содержание и составляющие. Приведены данные отечественной и зарубежной литературы, статистические сведения, информация нормативно-правового характера. Обучающийся знает и владеет навыком самостоятельной исследовательской работы по теме исследования; методами и приемами анализа теоретических и/или практических аспектов изучаемой области. Фактических ошибок, связанных с пониманием проблемы, нет; графически работа оформлена правильно.

✓ 85-76 - баллов - работа характеризуется смысловой цельностью, связностью и последовательностью изложения; допущено не более 1 ошибки при объяснении смысла или содержания проблемы. Для аргументации приводятся данные отечественных и зарубежных авторов. Продемонстрированы исследовательские умения и навыки. Фактических ошибок, связанных с пониманием проблемы, нет. Допущены одна-две ошибки в оформлении работы.

✓ 75-61 балл – обучающийся проводит достаточно самостоятельный анализ основных этапов и смысловых составляющих проблемы; понимает базовые основы и теоретическое обоснование выбранной темы. Привлечены основные источники по рассматриваемой теме. Допущено не более 2 ошибок в смысле или содержании проблемы, оформлении работы.

✓ 60-50 баллов - если работа представляет собой пересказанный или полностью переписанный исходный текст без каких - либо комментариев, анализа. Не раскрыта

структура и теоретическая составляющая темы. Допущено три или более трех ошибок в смысловом содержании раскрываемой проблемы, в оформлении работы.

Реферат обучающийся имеет право представить в виде презентации

Критерии оценки презентации доклада:

| Оценка                    | 50-60 баллов (неудовлетворительно)   | 61-75 баллов (удовлетворительно)   | 76-85 баллов (хорошо)   | 86-100 баллов (отлично)  |
|---------------------------|--|--|---|--|
| <b>Критерии</b>           | <b>Содержание критериев</b>  |  |   |  |
| <b>Раскрытие проблемы</b> | Проблема не раскрыта. Отсутствуют выводы   | Проблема раскрыта не полностью. Выводы не сделаны и/или выводы не обоснованы                                       | Проблема раскрыта. Проведен анализ проблемы без привлечения дополнительной литературы. Не все выводы сделаны и/или обоснованы | Проблема раскрыта полностью. Проведен анализ проблемы с привлечением дополнительной литературы. Выводы обоснованы                |
| <b>Представление</b>      | Представляемая информация логически не связана. Не использованы профессиональные термины | Представляемая информация не систематизирована и/или не последовательна. Использовано 1-2 профессиональных термина | Представляемая информация не систематизирована и последовательна. Использовано более 2 профессиональных терминов              | Представляемая информация систематизирована, последовательна и логически связана. Использовано более 5 профессиональных терминов |
| <b>Оформление</b>         | Не использованы технологии PowerPoint. Больше 4 ошибок в представляемой информации       | Использованы технологии PowerPoint частично. 3-4 ошибки в представляемой информации                                | Использованы технологии PowerPoint. Не более 2 ошибок в представляемой информации   | Широко использованы технологии (PowerPoint и др.). Отсутствуют ошибки в представляемой информации                                |
| <b>Ответы на вопросы</b>  | Нет ответов на вопросы   | Только ответы на элементарные вопросы  | Ответы на вопросы полные и/или частично полные  | Ответы на вопросы полные, с приведением примеров и/или пояснений   |