

Документ подписан простой электронной подписью
Информация о владельце:
ФИО: Комин Андрей Эдуардович
Должность: ректор
Дата подписания: 19.10.2023 09:16:43
Уникальный программный ключ:
f6c6d686f0c899fdf76a1ed8b448452ab8cac6fb1af6547b6d40cdf1bdc60ae2

ФГБОУ ВО ПРИМОРСКАЯ ГОСУДАРСТВЕННАЯ
СЕЛЬСКОХОЗЯЙСТВЕННАЯ АКАДЕМИЯ

УТВЕРЖДАЮ
Директор ИЗаТ
_____ /Наумова Т.В./
(подпись)

ФОНД ОЦЕНОЧНЫХ СРЕДСТВ ПО ДИСЦИПЛИНЕ
МЕХАНИЗАЦИЯ РАСТЕНИЕВОДСТВА
ДЛЯ НАПРАВЛЕНИЯ ПОДГОТОВКИ
35.03.03 АГРОХИМИЯ И АГРОПОЧВОВЕДЕНИЕ
Направленность (профиль) Агроэкология

Квалификация (степень) выпускника: бакалавр

г. Уссурийск 2020

1. Перечень компетенций с указанием этапов их формирования в процессе освоения образовательной программы

Паспорт фонда оценочных средств по дисциплине (модулю)

а. модели контролируемых компетенций

Компетенции, формируемые в результате освоения дисциплины (модуля):

Код компетенции	Наименование компетенции	Код индикатора достижения компетенции	Наименование индикатора достижения компетенции
Общепрофессиональная компетенция			
ОПК-4	Способен реализовывать современные технологии и обосновывать их применение в профессиональной деятельности	ИД-2 ОПК- 4.2	Применяет современные технологии в профессиональной деятельности

б. требование к результатам освоения дисциплины

В результате освоения дисциплины (модуля) обучающийся должен:

Знать:

требования к современным технологиям в профессиональной деятельности (ОПК-4.2);

Уметь:

использовать современные технологии в профессиональной деятельности (ОПК-4.2).

2. Описание показателей и критериев оценивания компетенций на различных этапах их формирования, описание шкал оценивания

Таблица 1 – Оценка контролируемой компетенции дисциплины (модуля)

№ п/п	Код контролируемой компетенции (индикатора достижения компетенции)	Контролируемые результаты обучения	Наименование оценочного средства
1	ИД -2 ОПК -4.2	<i>Знать:</i> требования к современным технологиям в профессиональной деятельности	Тест (письменно) Реферат (письменно и устно)
		<i>Уметь:</i> использовать современные технологии в профессиональной деятельности	Тест (письменно) Задача (практическое задание) (письменно)

Таблица 2 – Примерный перечень оценочных средств

№ п/п	Наименование оценочного средства	Краткая характеристика оценочного средства	Представление оценочного средства в фонде
1	Тест	Система стандартизированных заданий, позволяющая автоматизировать процедуру измерения уровня знаний и умений, обучающегося	Фонд тестовых заданий
2	Собеседование	Средство контроля, организованное как специальная беседа преподавателя с обучающимися на темы, связанные с изучаемой дисциплиной, и рассчитанное на выяснение объема знаний обучающегося по определенному разделу, теме, проблеме и т.п.	Вопросы по темам / разделам дисциплины, представленные в привязке к компетенциям, предусмотренным РПД
3	Реферат	Продукт самостоятельной работы обучающегося, представляющий собой краткое изложение в письменном виде полученных результатов теоретического	Темы рефератов

		анализа определенной научной (учебно-исследовательской) темы, где автор раскрывает суть исследуемой проблемы, приводит различные точки зрения, а также собственные взгляды на нее	
4	Задача (практическое задание)	Средство оценки умения применять полученные теоретические знания в практической ситуации. Задача (задание) должна быть направлена на оценивание тех компетенций, которые подлежат освоению в данной дисциплине, должна содержать четкую инструкцию по выполнению или алгоритм действий	Комплект задач и заданий
5	Контрольная работа	Средство проверки умений применять полученные знания для решения задач определенного типа по теме или разделу	Комплект контрольных заданий по вариантам
6	Коллоквиум	Средство контроля усвоения учебного материала, темы, раздела или разделов дисциплины, организованное как учебное занятие в виде собеседования преподавателя с обучающимися	Вопросы по темам/ разделам

Таблица 3 – Критерии и шкалы для оценки уровня сформированности компетенции в ходе освоения дисциплины «Механизация растениеводства»

Показатели оценивания	Критерии оценки уровня сформированности компетенции ИД -2 ОПК-4.2			
	Неудовлетворительно, Не зачтено	Удовлетворительно, зачтено	Хорошо / зачтено	Отлично / зачтено
«Знать»	Уровень знаний ниже минимально допустимых требований; имеют место грубые ошибки	Минимально допустимый уровень знаний; допущено множество негрубых ошибок	Уровень знаний в объеме, соответствующем программе; допущено несколько негрубых ошибок	Уровень знаний в объеме, соответствующем программе; без ошибок
«Уметь»	При решении типовых (стандартных) задач не продемонстрированы некоторые основные умения. Имеют место грубые ошибки.	Продемонстрированы основные умения. Решены типовые (стандартные) задачи с негрубыми ошибками. Выполнены все задания, но не в полном объеме.	Продемонстрированы все основные умения. Решены все основные задачи с негрубыми ошибками. Выполнены все задания, в полном объеме, но некоторые с недочетами.	Продемонстрированы все основные умения, некоторые – на уровне хорошо закрепленных навыков. Решены все основные задачи с отдельными несущественными ошибками. Выполнены все задания в полном объеме, без недочетов.
Характеристика сформированности компетенции	Компетенция в полной мере не сформирована. Имеющихся знаний и умений недостаточно для решения практических профессиональных задач	Сформированность компетенции соответствует минимальным требованиям. Имеющихся знаний и умений в целом достаточно для решения стандартных практических профессиональных задач, но требуется дополнительная практика по большинству практических задач	Сформированность компетенции в целом соответствует требованиям. Имеющихся знаний и умений в целом достаточно для решения стандартных практических профессиональных задач	Сформированность компетенции полностью соответствует требованиям. Имеющихся знаний и умений и мотивации в полной мере достаточно для решения сложных практических профессиональных задач
Уровень сформированности компетенции	Низкий	Пороговый	Базовый	Высокий
Сумма баллов (Б)**	0 – 60	61 – 75	76 – 85	86 – 100

* – Оценивается для каждой компетенции отдельно.

**– Суммируется балл по показателям оценивания «знать» и «уметь»; при этом соотношение компонентов компетенции в общей трудоемкости дисциплины «знать» / «уметь» составляет 40 / 60.

3. Методические материалы, определяющие процедуру оценивания знаний, умений и опыта деятельности, характеризующие этапы формирования компетенций

Промежуточная аттестация качества подготовки обучающихся по дисциплине (модулю) «Механизация растениеводства» проводится в соответствии с локальными нормативными актами Академии и является обязательной, предназначена для определения степени

достижения учебных целей по дисциплине и проводится в форме зачета в 3-ем семестре и экзамена в 4-ом семестре.

Обучающиеся готовятся к зачету и экзамену самостоятельно. Подготовка заключается в изучении программного материала дисциплины с использованием личных записей, сделанных в рабочих тетрадях, и рекомендованной в процессе изучения дисциплины литературы. При необходимости обучающиеся обращаются за консультацией к преподавателю, ведущему данную дисциплину.

Форма проведения промежуточной аттестации для обучающихся инвалидов и лиц с ограниченными возможностями здоровья выбирается с учетом индивидуальных психофизических особенностей (устно, письменно на бумаге, письменно на компьютере, в форме тестирования и т.п.). При необходимости обучающимся инвалидам и лицам с ограниченными возможностями здоровья предоставляется дополнительное время для подготовки ответа на зачете, экзамене.

Методика оценивания

1) По столбальной шкале в таблицу 4 занести баллы (B_i), полученные обучающимся в ходе освоения дисциплины. (Критерии представлены в таблице 3).

Таблица 4 – Пример расчетной таблицы итогового оценивания компетенций у обучающегося по дисциплине (модулю) «Механизация растениеводства»

Код индикатора компетенции	Условное обозначение	Оценка приобретенных компетенций в баллах
ИД -2 ОПК-4.2	B_1	100
Итого	$(\sum B_i)$	100
В среднем	$(\sum B_i)/n$	100

2) Определить оценку по дисциплине (модулю) по шкале соотношения баллов и оценок (таблица 5).

Таблица 5 – Шкала измерения уровня сформированности компетенций в результате освоения дисциплины (модуля) «Механизация растениеводства»

Итоговый балл	0-60	61-75	76-85	86-100
Оценка	Неудовлетворительно (не зачтено)	Удовлетворительно (зачтено)	Хорошо (зачтено)	Отлично (зачтено)
Уровень сформированности компетенций	низкий	Пороговый	Базовый	Высокий

Знания, умения обучающихся при промежуточной аттестации **в форме зачета** определяются «зачтено», «не зачтено».

«Зачтено» – обучающийся знает курс на уровне лекционного материала, базового учебника, дополнительной учебной, научной и методологической литературы, умеет привести разные точки зрения по излагаемому вопросу.

«Не зачтено» – обучающийся имеет пробелы в знаниях основного учебного материала, допускает принципиальные ошибки в выполнении предусмотренных программой заданий.

Показатели «знать», «уметь» при промежуточной аттестации в форме экзамена определяются оценками «отлично», «хорошо», «удовлетворительно», «неудовлетворительно», что соответствует уровням сформированности компетенций «высокий», «базовый», «пороговый», «низкий».

«Отлично» – обучающийся глубоко и прочно усвоил весь программный материал, исчерпывающе, последовательно, грамотно и логически стройно его излагает, не затрудняется с ответом при видоизменении задания, свободно справляется с задачами и практическими заданиями, правильно обосновывает принятые решения, умеет самостоятельно обобщать и излагать материал, не допуская ошибок.

«Хорошо» – обучающийся твердо знает программный материал, грамотно и по существу излагает его, не допускает существенных неточностей в ответе на вопрос, может правильно применять теоретические положения и владеет необходимыми умениями и навыками при выполнении практических заданий.

«Удовлетворительно» – обучающийся усвоил только основной материал, но не знает отдельных деталей, допускает неточности, недостаточно правильные формулировки, нарушает последовательность в изложении программного материала и испытывает затруднения в выполнении практических заданий.

«Неудовлетворительно» – обучающийся не знает значительной части программного материала, допускает существенные ошибки, с большими затруднениями выполняет практические задания, задачи.

Текущая аттестация обучающихся по дисциплине (модулю) «Механизация растениеводства» проводится в форме контрольных мероприятий по оцениванию фактических результатов освоения дисциплины (модуля) в разрезе компетенций и с дифференциацией по показателям «ЗНАТЬ» и «УМЕТЬ».

4. Типовые контрольные задания или иные материалы, необходимые для оценки знаний, умений и опыта деятельности, характеризующих этапы формирования компетенций в процессе освоения образовательной программы

Содержательный элемент (модуль): Мобильные энергетические средства применяемые в сельском хозяйстве

4.1 Тестовые задания для оценки компетенции ИД-2 ОПК - 4.2 по показателю «Знать»

I. Тип заданий: выбор одного правильного варианта из предложенных вариантов ответов

вариант задания 1

Как подразделяются сельскохозяйственные тракторы по назначению:

1. Тяговые, пропашные, универсальные, специальные;
2. Универсально-пропашные, специальные и общего назначения;
3. Общего назначения, универсально-пропашные, специализированные;
4. Специальные, общего назначения, универсально-пропашные

вариант задания 2

Из каких основных частей состоит трактор?

1. Двигатель, шасси, трансмиссия; ходовая часть;

2. Двигатель, ходовая часть, механизм управления, рабочее и вспомогательное оборудование;
3. Двигатель ходовая часть, рабочее и вспомогательное оборудование.
4. Двигатель, трансмиссия, ходовая часть, механизм управления, рабочее и вспомогательное оборудование.

вариант задания 3

Для чего предназначен двигатель внутреннего сгорания?

1. Для преобразования прямолинейного возвратно-поступательного движения поршня во вращательное движение коленчатого вала;
2. Для открытия и закрытия в строго определенное время впускного и выпускного клапанов;
3. Для преобразования химической энергии сгораемого в нем топлива в механическую энергию;
4. Преобразует вращательное движение ведущих колес в поступательное движение трактора.

вариант задания 4

Назначение кривошипно-шатунного механизма:

1. Преобразует возвратно-поступательное движение шатуна во вращательное коленчатого вала двигателя;
2. Преобразует прямолинейное возвратно-поступательное движение поршня во вращательное коленчатого вала двигателя;
3. Воспринимает давление расширяющихся газов в цилиндре двигателя;
4. Уравновешивает инерционные силы возвратно-поступательно движущихся масс.

вариант задания 5

В четырехцилиндровом четырехтактном ДВС вспышки в цилиндрах следуют:

1. Через 45° оборота колен вала;
2. Через 90° оборота колен вала;
3. Через 120° оборота колен вала;
4. Через 180° оборота колен вала.

II. Тип заданий: установление правильной последовательности в предложенных вариантах ответов

вариант задания 1

Установите соответствие между тяговым классом трактора и его применением в сельском хозяйстве:

1	Тракторы тягового класса 0,2	1	Используют при возделывании и уборке технических и овощных культур. В агрегате с навесными, полунавесными и прицепными с/х машинами и орудиями они служат для обработки почвы, посева, посадки, междурядной обработки и заготовки кормов, разбрасывания удобрений.
2	Тракторы тягового класса 0,6	2	Применяют для предпосевной обработки, посева, борьбы с вредителями, междурядных обработок и уборки культур, вспашки легких почв на малой площади и уборки сена, а также на транспортных работах и для привода стационарных машин.

3	Тракторы тягового класса 0,9	3	Предназначены для работы на мелкоконтурных, селекционных полях и в фермерских хозяйствах. Их можно агрегатировать с плугом, косилкой, культиватором, прицепной тележкой и другими орудиями и машинами.
		4	Служат для выполнения междурядной и предпосевной обработок, посева, посадки овощных культур и садов, ухода за посевами, уборки сена, транспортных работ и могут приводить в действие стационарные машины.

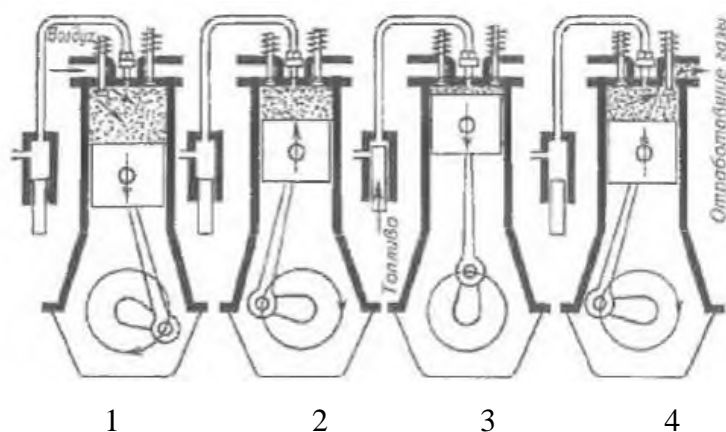
вариант задания 2

Установите соответствие между основными терминами, принятыми для поршневых двигателей и их характеристикой:

1	Литраж двигателя	1	Часть рабочего цикла, происходящая за время движения поршня от одной мертвой точки до другой.
2	Рабочий цикл двигателя	2	Сумма рабочих объемов всех цилиндров двигателя, выраженная в литрах.
3	Такт	3	Отношение полного объема цилиндра к объему камеры сжатия. Это отвлеченное число, показывающее, во сколько раз полный объем цилиндра больше объема камеры сжатия.
		4	Комплекс последовательных периодически повторяющихся процессов (впуск, сжатие, сгорание, расширение и выпуск), в результате которых энергия топлива преобразуется в механическую работу.

вариант задания 3

Обозначьте цифрами последовательность рабочего цикла одноцилиндрового четырехтактного двигателя:



1. Такт сжатия;
2. Такт выпуска;
3. Такт впуска;
4. Такт расширения.

вариант задания 4

Установите соответствие между основными типами трансмиссий трактора (автомобиля) и их характеристикой:

1	Ступенчатые трансмиссии	1	Представляют собой сочетание одной из бесступенчатых передач со ступенчатой передачей, имеющей вспомогательное значение.
2	Бесступенчатые трансмиссии	2	Состоят из зубчатых колес различных типов. В этой трансмиссии при переходе от одного режима работы к другому вращающий момент меняется через интервалы, кратные передаточным числам.
3	Комбинированные трансмиссии	3	Обеспечивают непрерывность и автоматичность процесса изменения вращающего момента. Вместе с тем им свойственны некоторые недостатки: сложность конструкции, более низкий КПД.
		4	Служат для передачи вращающего момента двигателя ведущим колесам трактора (автомобиля), а также части мощности двигателя агрегируемой с трактором машины.

вариант задания 5

Установите соответствие между основными типами тормозных систем трактора (автомобиля) и их характеристикой:

1	Запасная тормозная система	1	Служит для снижения скорости движения с желаемой интенсивностью вплоть до полной остановки машины вне зависимости от ее скорости, нагрузки и уклона дорог, для которых она предназначена.
2	Вспомогательная тормозная система	2	Служит для удержания неподвижной машины на горизонтальном участке пути или уклоне даже при отсутствии водителя.
3	Рабочая тормозная система	3	Предназначена для поддержания постоянной скорости машины при движении ее на затяжных спусках горных дорог.
		4	Предназначена для плавного снижения скорости движения или остановки машины в случае полного или частичного выхода из строя рабочей тормозной системы

III. Тип заданий: выбор нескольких правильных вариантов из предложенных вариантов ответов

вариант задания 1

По виду потребляемого топлива и типу двигателя автомобили подразделяются:

- 1.Карбюраторные;
- 2.Общего назначения;
- 3.Дизельные;
- 4.Электрические

5. Малогабаритные.

вариант задания 2

Что относится к системе питания карбюраторного двигателя?

1. Топливный бак;
2. Форсунка;
3. Фильтр грубой очистки топлива;
4. Карбюратор;
5. Жиклер перепуска топлива.

вариант задания 3

Выберите верные утверждения о работе газораспределительного механизма двигателя внутреннего сгорания (ДВС):

1. Газораспределительный механизм служит для своевременного наполнения цилиндров свежим зарядом (воздухом или горючей смесью) и выпуска из цилиндров отработавших газов;
2. В современных ДВС используется газораспределительный механизм с подвесными клапанами, размещенными в головке цилиндров;
3. Газораспределительный механизм снижает давление в цилиндре на такте сжатия принудительным открытием впускных клапанов или одновременно впускных и выпускных клапанов;
4. Газораспределительный механизм временно снижает давление сжатия (компрессию) в цилиндрах дизеля при прокручивании коленчатого вала;
5. Фазы газораспределения для каждой модели двигателя устанавливаются экспериментальным путем, для этой цели на шестернях газораспределительного механизма наносят метки.

вариант задания 4

Выберите элементы вспомогательного оборудования автомобиля:

1. Подножки;
2. Капот;
3. Буксирное устройство;
4. Цепи противоскольжения;
5. Лебедка;
6. Шасси.

вариант задания 5

Выберите элементы рабочего оборудования трактора:

1. Шасси;
2. Прицепное устройство;
3. Седельно-сцепное устройство;
4. Гидросистема отбора мощности;
5. Механизм навески;
6. Капот.

4.2 Тестовые задания для оценки компетенции ИД-2 ОПК- 4.2 по показателю «Уметь»

I. Тип заданий: задание открытого типа (самостоятельный ввод обучающимся правильного ответа в виде термина, краткого определения)

вариант задания 1

Рассчитать литраж двигателя ____ л, если диаметр цилиндра (d)- 10 см, ход поршня (S)-0,08 м, число цилиндров (i) -4 шт.

вариант задания 2

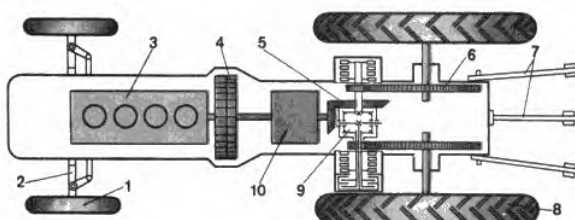
Рассчитать литраж двигателя ____ л, если диаметр цилиндра (d)- 15 см, ход поршня (S)-0,01 м, число цилиндров двигателя (i) -5 шт.

вариант задания 3

Найти удельный расход топлива (g) трактора ДТ-75 _____ г/кВт, при номинальной нагрузке двигателя, если расход топлива (G_T) -16кг, мощность двигателя (N_e)- 60 кВт.

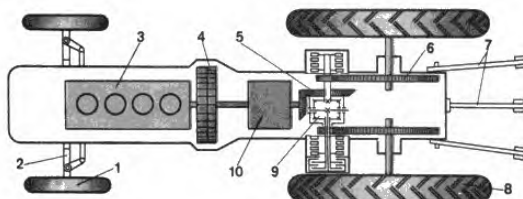
вариант задания 4

Назовите элемент колесного трактора обозначенного на рисунке цифрой 9.



вариант задания 5

Назовите элемент колесного трактора обозначенного на рисунке цифрой 4.



II. Тип заданий: выбор одного правильного варианта из предложенных вариантов ответов

вариант задания 1

Определить высоту профиля шины _____ мм, по следующей маркировке: Шина 315/80 R 22,5.

- 1.180
- 2.201
- 3.252
- 4.310

вариант задания 2

Определить диаметр диска шины _____ мм по следующей маркировке: Шина 11 R2022,5.

- 1.499
- 2.508
- 3.510

4.512

вариант задания 3

Определить литровую мощность ($N_{л}$) двигателя _____ кВт/л, если номинальная эффективная мощность двигателя ($N_{ен}$) -70 кВт, рабочий объем двигателя ($V_{л}$) - 4 л.

1.17,5

2.16,9

3.15,4

4.10,6

вариант задания 4

Определить литровую мощность ($N_{л}$) двигателя _____кВт/л, если номинальная эффективная мощность двигателя ($N_{ен}$) -65 кВт, рабочий объем двигателя ($V_{л}$) – 3,75 л.

1.18,8

2.18,0

3.17,3

4.16,9

вариант задания 5

Определить сцепной вес трактора Т-150 _____ т, если масса трактора -7,460 т, коэффициент использования сцепного веса трактора при допустимом (номинальном) буксовании-0,5.

1.4,8

2.4,0

3.3,9

4.3,7

Содержательный элемент (модуль): Сельскохозяйственные машины и эксплуатация машинно - тракторного парка в растениеводстве

4.3. Тестовые задания для оценки компетенции ИД-2 ОПК- 4.2 по показателю «Знать»

1.Тип заданий: выбор одного правильного варианта из предложенных вариантов ответов

вариант задания 1

Как регулируют глубину обработки почвы у культиватора КПС-4?

1. Гидроцилиндром;

2. Перестановкой лап по высоте

3. Изменением упругости пружин;

4. Винтовыми механизмами.

вариант задания 2.

Привод транспортёра на разбрасывателе 1РМГ-4 осуществляется от:

1. Вала отбора мощности трактора;

2. Опорно-приводных колёс;

3. Пневматического ролика;
4. Гидромотора.

вариант задания 3

Чем изменяют норму высева семян на сеялке СЗП-3,6А?

1. Изменением частоты вращения и рабочей длины катушки;
2. Изменением рабочей длины катушки и величиной открытия заслонки;
3. Изменением частоты вращения катушки и клапаном;
4. Скоростью движения.

вариант задания 4

При каком способе уборки зерновых культур потери зерна наименьшие?

1. При двухфазной;
2. При однофазной;
3. С обмолотом на краю поля;
4. Потери не зависят от способа уборки

вариант задания 5

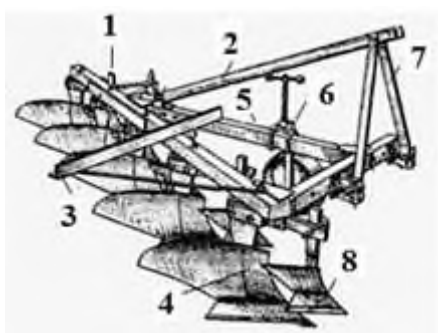
Что входит в понятие машинно-тракторный агрегат (МТА)?

1. Это какая либо сельскохозяйственная машина, предназначенная для выполнения технологической операции;
2. Трактор или самоходная машина для выполнения сельскохозяйственной операции;
3. Трактор, сельскохозяйственный агрегат сцепленные установленным способом, для выполнения какой-либо технологической операции;
4. Самоходная машина для выполнения сельскохозяйственной операции.

II. Тип заданий: установление правильной последовательности в предложенных вариантах ответов

вариант задания 1

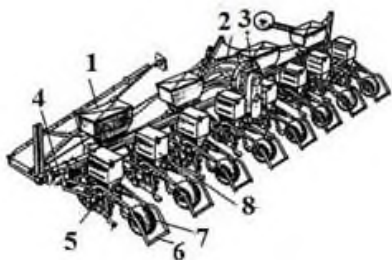
Установите соответствие элементов плуга с их обозначением на рисунке:



1. Опорное колесо;
2. Корпус;
3. Стояк;
4. Прицеп для борон;
5. Нож;
6. Предплужник;
7. Раскос;
8. Винтовой механизм.

вариант задания 2.

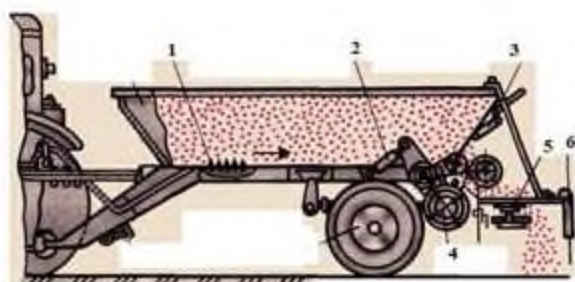
Установите соответствие элементов кукурузной сеялки с их обозначением на рисунке:



1. Бункер для семян;
2. Рама;
3. Воздухопроводы;
4. Вентилятор;
5. Сошник;
6. Шлейф;
7. Бункер с туковысевающим аппаратом;
8. Прикатывающее колесо.

вариант задания 3.

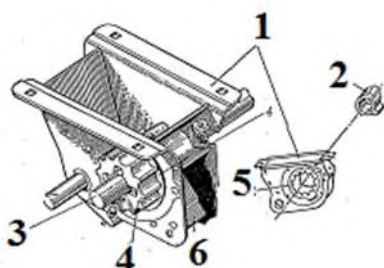
Установите соответствие элементов разбрасывателя с их обозначением на рисунке:



1. Разбрасывающие диски;
2. Гидроцилиндр;
3. Ветрозащитное устройство;
4. Транспортёр;
5. Пневматический ролик;
6. Шиберная заслонка.

вариант задания 4.

Установите соответствие конструктивных элементов высевающего аппарата сеялки с их обозначением на рисунке:



- 1.вал высевающего аппарата,
- 2.катушка,
- 3.розетка,
- 4.корпус,
5. муфта,
- 6.клапан.

вариант задания 5

Установите соответствие групп машинно-тракторного агрегата (МТА) по способу соединения рабочей машины с источником энергии и его характеристики:

1	Прицепные	1	В транспортном положении вес всей машины распределяется между колесами самой машины и ходовой частью трактора.
2	Навесные	2	В транспортном положении вес всей машины вес всей машины распределяется между колесами самой машины.
3	Полунавесные	3	В транспортном положении вес всей машины полностью воспринимается ходовой частью трактора
		4	В транспортном положении вес машин приходится на собственную ходовую часть или на собственную ходовую часть и сцепку.

III. Тип заданий: выбор нескольких правильных вариантов из предложенных вариантов ответов

вариант задания 1

Выберите верные положения, относящиеся к работе сельскохозяйственной машины ПС-10А:

- 1.Применяют для обработки пестицидами садовых и виноградниковых насаждений, полевых и овощных культур.
2. ПС-10А предназначен для борьбы с вредными насекомыми в лесах, полезащитных полосах, а также для обработки животноводческих помещений;
3. Используют для протравливания семян зерновых, бобовых и технических культур распыленными водными суспензиями пестицидов;
- 4.Это самоходная электрическая установка, все механизмы которой приводятся в действие от электродвигателей;
- 5.Машина может работать в зернохранилищах закрытого и на открытых токах.

вариант задания 2

Перечислите агротехнические требования к почве, подготовленной к посеву сельскохозяйственной культуры:

1. Глубина предшествующей обработки должна быть более 10 см;
2. Твёрдость почвы должна быть не менее 0,9 мПа;
3. Влажность почвы должна быть не более 25%;
4. Уклон поля должен быть не более 8%.
5. Обработанный слой почвы должен быть крупно комковатым;
6. Высота гребней обработанной почвы не должна превышать 8...10 см.

вариант задания 3

Выберите верные положения, относящиеся к технологическому процессу заготовки кормов:

1. Высоту среза растений устанавливают такой, чтобы сеянные многолетние травы скашивать на уровне корневой шейки;
2. При выполнении технологических операций по заготовке кормов необходимо тщательно регулировать машины на оптимальный режим работы;
3. Бобовые травы не следует скашивать с плющением. Его только применяют в дождливую погоду, а также для злаковых трав;
4. Рабочие органы сеноуборочных машин не должны перетирать сено, отбивать листья и соцветья, загрязнять сено почвой;
5. Потери сена при подборе из валков с образованием копен и стогов допускаются не более 5%, с прессованием – не более 2%.

вариант задания 4

Выберите агротехнические требования, предъявляемые к зерноуборочным машинам:

1. При раздельной уборке потери зерна за жаткой допускаются не более 0,5% для прямостоячих хлебов и 1,5% – для полеглих;
2. При раздельной уборке потери зерна при подборе валков допускаются не более 5%, чистота зерна в бункере комбайна не менее 90%;
3. При прямом комбинировании чистота зерна в бункере комбайна должна быть не менее 95%;
4. Общие потери зерна из-за недомолота и с соломой должны быть не более 2% при уборке зерновых и не более 3% -риса;
5. При прямом комбинировании за жаткой комбайна допускается до 1% потерь для прямостоячих хлебов и 1,5% – для полеглих.

вариант задания 5

Выберите верные положения, относящиеся к особенностям разделения зерновой смеси в зерноочистительных машинах:

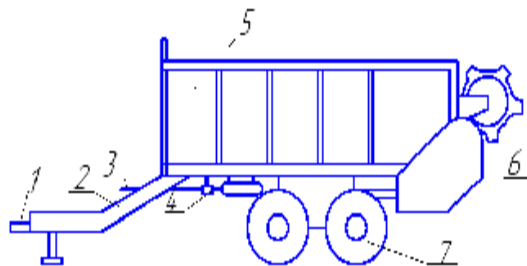
1. При разделении зерновой смеси на фракции зерноочистительными машинами учитывают различные физико-механические свойства отдельных видов семян и примесей;
2. Решета с продолговатыми отверстиями используют для разделения зерна по ширине, а с круглыми отверстиями – по толщине;
3. Разделение зерна по длине осуществляется в барабанах с ячеистой внутренней поверхностью – триерах;
4. Разделение зерновой смеси по аэродинамическим свойствам осуществляется в нагнетательном и всасывающем воздушных потоках, которые создаются вентиляторами;
5. Гладкие зерна хуже перемещаются по наклонной поверхности, чем шероховатые, а плоская форма зерна не препятствует его перемещению.

4.2 Тестовые задания для оценки компетенции ИД-2 ОПК -4.2 по показателю «Уметь»

I. Тип заданий: задание открытого типа (самостоятельный ввод обучающимся правильного ответа в виде термина, краткого определения)

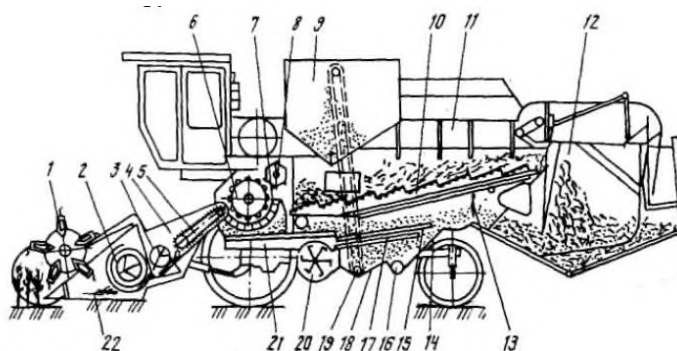
вариант задания 1

Определите элемент разбрасывателя органических удобрений ПРТ-10, обозначенный на рисунке цифрой 4:



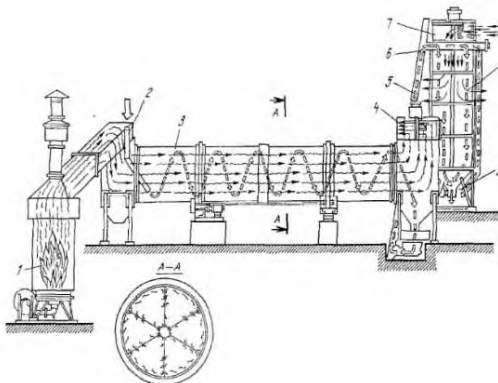
вариант задания 2

Определите элемент зерноуборочного комбайна Дон-1500 обозначенный на рисунке цифрой 10:



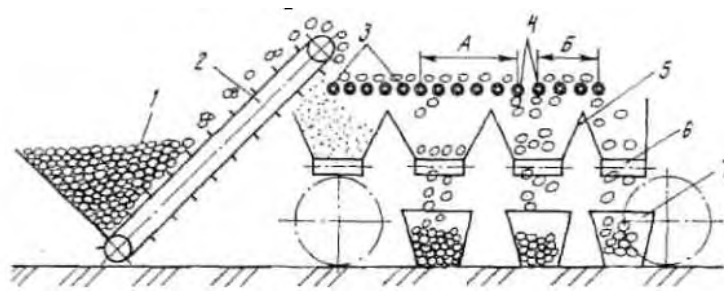
вариант задания 3

Определите, какой цифрой на рисунке обозначен барабан зерносушки СЗСБ-8А:



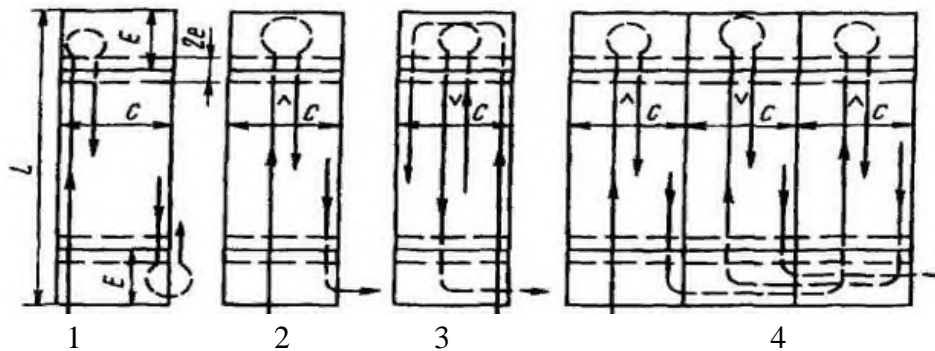
вариант задания 4.

Назовите элемент роликовой картофелесортировки КСЭ-15 Б обозначенный на рисунке цифрой 2:



вариант задания 5.

На рисунке показаны гоновые петлевые способы движения МТА. Определите какой цифрой обозначен челночный способ движения.



II. Тип заданий: выбор одного правильного варианта из предложенных вариантов ответов

вариант задания 1

Определить сопротивление плуга ПЛН -4-35 _____ кН, если удельное тяговое сопротивление плуга ($K_{пл}$) - 49 кН/м², глубина пахоты (a) - 0,21 м.

- 1.15,0
- 2.14,4
- 3.13,6
- 4.12,2

вариант задания 2

Определить сопротивление плуга ПЛН -5-35 _____ кН, если удельное тяговое сопротивление плуга ($K_{пл}$) - 51 кН/м², глубина пахоты (a) - 0,20 м.

- 1.21,4
- 2.18,3
- 3.17,9
- 4.16,7

вариант задания 3

Определить массу зерна _____ кг, которую может высеять сеялка СЗ-3,6, если заданная норма высева (Q) - 100 кг/га; число оборотов приводного колеса (n) - 50; число высевающих аппаратов - 24; ширина междурядий (B_m) - 0,15 м; диаметр приводного колеса (D) - 1,18 м; коэффициент скольжения (q) - 0,05.

- 1.9,4
- 2.7,0
- 3.6,5
- 4.6,0

вариант задания 4

Определить массу зерна ____ кг, которую может высеять сеялка СЗ-3,6, если заданная норма высева(Q) -120кг/га; число оборотов приводного колеса(п) - 42; число высевающих аппаратов -12; ширина междурядий (Вм) -0,30 м; диаметр приводного колеса (D) -1,18 м; коэффициент скольжения (q) -0,06.

- 1.6,7
- 2.7,0
- 3.8,1
- 4.9,3

вариант задания 5

Найти число бункеров комбайна Енисей 1200 ____ шт. заполненных зерном, которое можно вместить в кузов автомобиля Камаз-6520, если коэффициент использования грузоподъемности (α_t) - 0,9; грузоподъемность автомобиля (Qt) - 20т; плотность зерна пшеницы (p) - 0,78 т/м³; объем бункера комбайна (V) -4,5 м³.

- 1. 8
- 2. 7
- 3. 4
- 4. 5

Критерии оценивания теста

Шкала оценивания тестов в разрезе компетенций

Показатели и критерии оценки	Максимальное количество баллов	Фактическое количество баллов
Уровень усвоения теоретического материала по показателю «Знать» ИД-1 ПК- 2.1	40	
Умение выполнять задания по показателю «Уметь» ИД-1 ПК- 2.1	60	
Всего	100	

1. Вопросы для промежуточного контроля знаний по дисциплине (модулю) «Механизация растениеводства»

5.1.Вопросы к зачету по дисциплине (модулю)

1. Современное состояние сельскохозяйственного производства в России. Продовольственная безопасность страны.
- 2.Классификация и общее устройство тракторов и автомобилей. Типаж тракторов.

3. Основные узлы и механизмы тракторов и автомобилей.
4. Агротехнические и технико-экономические требования к конструкциям тракторов.
5. Классификация двигателей и общее устройство внутреннего сгорания.
6. Циклы работы двух и четырех карбюраторных и дизельных двигателей.
7. Порядок работы многоцилиндровых двигателей.
8. Эксплуатационные показатели двигателей.
8. Назначение устройство кривошипно-шатунного механизма автотракторного двигателя.
9. Назначение устройство механизма газораспределения автотракторного двигателя
10. Назначение и принцип работы системы питания автотракторного двигателя
11. Назначение и принцип работы системы смазки автотракторного двигателя
12. Назначение и работы системы охлаждения автотракторного двигателя.
13. Назначение и классификация трансмиссий.
14. Основные агрегаты трансмиссий. Назначение, классификация, устройство.
15. Назначение и типы ходовой части трактора.
16. Назначение и типы ходовой части автомобиля.
17. Понятие проходимости, буксования, условия сцепления ходовой части трактора с поверхностью.
18. Передний мост и подвеска трактора.
19. Передний мост и подвеска автомобиля.
20. Регулировка ширины колем и дорожного просвета универсально-пропашных тракторов.
21. Механизмы управления тракторов.
22. Механизмы управления автомобилей.
24. Тормозная система тракторов и автомобилей. Назначение, устройство, принцип работы.
25. Общие сведения об электрооборудовании тракторов и автомобилей.
26. Приборы освещения, сигнализации и контрольно-измерительные приборы. Назначение, устройство, принцип работы.
27. Агрегатирование такторов с сельскохозяйственными машинами и орудиями. Способы соединения и передачи энергии от трактора к машине.
28. Гидравлическая навесная система. Устройство механизма навески и гидравлического привода.
29. Устройства улучшающие условия работы на тракторах и автомобилях.
30. Топливо-смазочные материалы. Основные требования, характеристика, применимость для разных тракторов и автомобилей.
31. Технические жидкости для систем охлаждения, тормозных и гидравлических систем.
32. Основные направления совершенствования конструкций и улучшения эксплуатационных качеств тракторов и автомобилей.
33. Тяговая мощность, тяговое усилие, рабочая скорость. Тяговый КПД трактора, тяговые характеристики тракторов, методика их применения.

5.2 Вопросы к экзамену по дисциплине (модулю)

1. Виды и способы основной обработки почвы, и агротехнические требования, предъявляемые к ним.
2. Классификация плугов, агротехнические требования к вспашке.
3. Основные части плужного корпуса, их характеристика.
4. Типы лемехов, отвалов и ножей и основное их назначение.
5. Плуг ПЛН-3-35: назначение, устройство, подготовка к работе.

6. Плуг ПЛП-6-35: назначение, устройство, подготовка к работе.
7. Плуги для гладкой вспашки, назначение, особенности конструкции.
8. Машины для глубокой обработки почвы, назначение и особенности конструкции.
9. Общее устройство, рабочий процесс и основные регулировки культиватора глубокорыхлителя - удобрителя КПП-2,2.
10. Машины для поверхностной и мелкой обработки почвы: классификация, общая характеристика.
11. Бороны: классификация, общая характеристика.
12. Зубовые бороны: назначение, общая характеристика.
13. Дисковая борона БДТ-3: назначение, устройство, основные регулировки.
14. Лушительники: назначение, классификация, общая характеристика.
15. Культиватор КПС-4: назначение, устройство, подготовка к работе.
16. Почвообрабатывающие фрезы: назначение, классификация, общая характеристика.
17. Катки: назначение, классификация, общая характеристика.
18. Машины и орудия для обработки почв, подверженных ветровой эрозии.
19. Машины для обработки почв, подверженных водной эрозии.
20. Комбинированные почвообрабатывающие агрегаты: назначение, общая характеристика.
21. Способы внесения удобрений, агротехнические требования.
22. Машины для подготовки и погрузки удобрений.
23. Машины для внесения твердых органических удобрений: общее устройство, принцип работы.
24. Разбрасыватель органических удобрений РОУ-6: назначение, устройство, основные регулировки.
25. Машины для внесения жидких органических удобрений.
26. Машины для внесения минеральных удобрений с центробежными разбрасывающими органами: устройство, рабочий процесс, основные регулировки.
27. Разбрасыватель минеральных удобрений МВУ-0,5А: назначение, устройство, основные регулировки.
28. Прицепная машина для внесения минеральных удобрений МВУ-6: назначение, устройство, основные регулировки.
29. Машины для внесения пылевидных удобрений: назначение, устройство, основные регулировки.
30. Способы химической защиты растений, их характеристика.
31. Классификация опрыскивателей. Агротехнические требования.
32. Опрыскиватель ОПШ-15-01: назначение, устройство и подготовка к работе.
33. Распределительные системы современных опрыскивателей, общая характеристика.
34. Протравливатель семян ПС-10А: назначение, устройство, подготовка к работе.
35. Способы посева и посадки сельскохозяйственных культур. Классификация сеялок.
36. Зернотуковая сеялка СЗ-3,6А: назначение, устройство, основные регулировки.
37. Сеялка СУПН-8А: назначение, устройство, технологический процесс, подготовка к работе.
38. Овощная сеялка СО-4,2: назначение, устройство, технологический процесс, подготовка к работе.
39. Сошники зерновых и овощных сеялок, особенности конструкции и выполнения технологического процесса.
40. Картофелесажалка КСМ-4: устройство, подготовка к работе, основные регулировки.
41. Рассадопосадочная машина СКН-6А: устройство, подготовка к работе, основные регулировки.
42. Рабочие органы пропашных культиваторов.
43. Навесной культиватор-окучник КОН-2,8А: назначение, устройство, подготовка к работе.

44. Картофелеуборочный комбайн ККУ-2А: назначение, устройство, основные регулировки.
45. Способы уборки зерновых культур. Требования к качеству уборки.
46. Молотильно -сепарирующие системы современных зерноуборочных комбайнов.
47. Воздушно-решетчатая очистка зерноуборочного комбайна.
48. Классификация современных зерноуборочных комбайнов. Производительность комбайнов.
49. Основные узлы и рабочий процесс зерноуборочного комбайна с классической системой обмолота.
- 50.Общее устройство, рабочий процесс и основные регулировки универсальной жатки ЖРБ-4,2А.
- 51.Общее устройство, рабочий процесс и основные регулировки жатки зерноуборочного комбайна ДОН-1500.
- 52.Общее устройство,рабочий процесс и основные регулировки молотильно-сепарирующего устройства зерноуборочного комбайна.
- 53.Общее устройство, рабочий процесс и основные регулировки очистки зерноуборочного комбайна ДОН-1500.
- 54.Устройство и рабочий процесс домолачивающего устройства, соломоделителя, копнителя и измельчителя.
55. Общее устройство, рабочий процесс и основные регулировки зерноуборочных комбайнов «Вектор» и «Акрос-530».
- 56.Технологические процессы послеуборочной обработки зерна. Агротехнические требования.
- 57.Сущность процесса очистки и сортирования семян, способы разделения зерновой смеси.
58. Машина вторичной очистки семян МС-4,5 устройство и технологический процесс работы.
- 59.Подготовка семяочистительной машины МС-4,5 к работе, основные регулировки.
- 60.Специальные семяочистительные машины, назначение, особенности конструкции, принцип работы.
- 61.Классификация и требования, предъявляемые к машинно – тракторным агрегатам
- 62.Технологические операции: понятие, классификация.
63. Технологические процессы: классификация, показатели, факторы, влияющие на качество.
- 64.Баланс мощности трактора: определение расхода мощности в трансмиссии, на самопередвижение трактора и полезную работу.
- 65.Соппротивление сельскохозяйственных машин: понятие, расчет тягового сопротивления простого машинно – тракторного агрегата.
- 66.Производительность машинно-тракторных агрегатов: техническая, действительная. Способы повышения производительности.
67. Повороты машинно – тракторных агрегатов: классификация поворотов, факторы оказывающие влияние на выбор поворота. Определение ширины поворотной полосы.
- 68.Способы движения агрегатов: понятие, виды гоновых способов движения.
- 69.Расчет общего расхода топлива. Пути снижения расхода топлива.
70. Особенности перевозки сельскохозяйственных грузов.

Критерии оценивания устного ответа на экзамене

Развернутый ответ обучающегося должен представлять собой связное, логически последовательное сообщение на заданную тему, показывать его умение применять определения, правила в конкретных случаях.

Критерии оценивания:

- 1) полноту и правильность ответа;
- 2) степень осознанности, понимания изученного;
- 3) языковое оформление ответа.

Критерии оценки:

100-85 баллов - если ответ показывает прочные знания основных процессов изучаемой предметной области, отличается глубиной и полнотой раскрытия темы; владение терминологическим аппаратом; умение объяснять сущность, явлений, процессов, событий, делать выводы и обобщения, давать аргументированные ответы, приводить примеры; свободное владение монологической речью, логичность и последовательность ответа; умение приводить примеры современных проблем изучаемой области.

85-76 - баллов - ответ, обнаруживающий прочные знания основных процессов изучаемой предметной области, отличается глубиной и полнотой раскрытия темы; владение терминологическим аппаратом; умение объяснять сущность, явлений, процессов, событий, делать выводы и обобщения, давать аргументированные ответы, приводить примеры; свободное владение монологической речью, логичность и последовательность ответа. Однако допускается одна - две неточности в ответе.

75-61 - балл – оценивается ответ, свидетельствующий в основном о знании процессов изучаемой предметной области, отличающийся недостаточной глубиной и полнотой раскрытия темы; знанием основных вопросов теории; слабо сформированными навыками анализа явлений, процессов, недостаточным умением давать аргументированные ответы и приводить примеры; недостаточно свободным владением монологической речью, логичностью и последовательностью ответа. Допускается несколько ошибок в содержании ответа; неумение привести пример развития ситуации, провести связь с другими аспектами изучаемой области.

60-50 баллов – ответ, обнаруживающий незнание процессов изучаемой предметной области, отличающийся неглубоким раскрытием темы; незнанием основных вопросов теории, несформированными навыками анализа явлений, процессов; неумением давать аргументированные ответы, слабым владением монологической речью, отсутствием логичности и последовательности. Допускаются серьезные ошибки в содержании ответа; незнание современной проблематики изучаемой области.

2. Темы рефератов

1. Основные механизмы и системы поршневого двигателя внутреннего сгорания.
2. Компановка гусеничного трактора.
3. Выхлопная система колесных тракторов российского и зарубежного производства.
4. Рабочее оборудование тракторов.
5. Классификация горюче-смазочных материалов.
6. Характерные неисправности и основные регулировки гидросистемы тракторов.
7. Устройство гидросистемы трактора МТЗ-80.
8. Неисправности и регулировки луцильников.
9. Устройство и регулировки борон и катков.
10. Неисправности и регулировки косилок и граблей.
11. Устройство тормозной системы трактора «Джон Дир».
12. Техническое обслуживание тракторов и сельскохозяйственных машин.
13. Устройство и техническое обслуживание тормозной системы ДТ-75МВ
14. Характерные неисправности и регулировки плугов.
15. Общее устройство косилок и граблей.
16. Характерные неисправности подборщиков сена.
17. Общее устройство разбрасывателей удобрений.

18. Устройство и техническое обслуживание 1-РМГ-4А.
18. Общее устройство опрыскивателей для внесения средств химической защиты растений.
19. Агротехнические требования опрыскиванию, опыливаю посевов сельскохозяйственных культур.
20. Навигационные системы управления опрыскиванием сельскохозяйственных культур.
21. Техника безопасности механизаторов при работе с опрыскивателями.
22. Подготовка опрыскивателей к работе.
24. Общее устройство машин для подготовки и внесения удобрений. основные технологические регулировки.
25. Интеллектуальная техника для дифференцированного внесения удобрений по технологиям точного земледелия.
26. Основные тенденции развития технологий и машин для защиты растений.
27. Дифференцированное внесение средств химической защиты растений, экономические и экологические аспекты.
28. Свойства зерна как объекта сушки и консервирования. Способы консервирования и сушки зерна.
29. Технологические линии послеуборочной обработки картофеля и корнеклубнеплодов.
30. Машины для уборки плодово-ягодных культур.

Критерии оценки реферата

100-86 баллов выставляется обучающемуся, если он выразил своё мнение по сформулированной проблеме, аргументировал его, точно определив ее содержание и составляющие. Приведены данные отечественной и зарубежной литературы, статистические сведения, информация нормативно-правового характера. Обучающийся знает и владеет навыком самостоятельной исследовательской работы по теме исследования; методами и приемами анализа теоретических и/или практических аспектов изучаемой области. Фактических ошибок, связанных с пониманием проблемы, нет; графически работа оформлена правильно.

85-76 - баллов - работа характеризуется смысловой цельностью, связностью и последовательностью изложения; допущено не более 1 ошибки при объяснении смысла или содержания проблемы. Для аргументации приводятся данные отечественных и зарубежных авторов. Продемонстрированы исследовательские умения и навыки. Фактических ошибок, связанных с пониманием проблемы, нет. Допущены одна-две ошибки в оформлении работы.

75-61 балл – обучающийся проводит достаточно самостоятельный анализ основных этапов и смысловых составляющих проблемы; понимает базовые основы и теоретическое обоснование выбранной темы. Привлечены основные источники по рассматриваемой теме. Допущено не более 2 ошибок в смысле или содержании проблемы, оформлении работы.

60-50 баллов - если работа представляет собой пересказанный или полностью переписанный исходный текст без каких - либо комментариев, анализа. Не раскрыта структура и теоретическая составляющая темы. Допущено три или более трех ошибок в смысловом содержании раскрываемой проблемы, в оформлении работы.

Реферат обучающийся имеет право представить в виде презентации

Критерии оценки презентации доклада:

Оценка	50-60 баллов (неудовлетворительно)	61-75 баллов (удовлетворительно)	76-85 баллов (хорошо)	86-100 баллов (отлично)
---------------	---	---	------------------------------	--------------------------------

Критерии	Содержание критериев			
Раскрытие проблемы	Проблема не раскрыта. Отсутствуют выводы	Проблема раскрыта не полностью. Выводы не сделаны и/или выводы не обоснованы	Проблема раскрыта. Проведен анализ проблемы без привлечения дополнительной литературы. Не все выводы сделаны и/или обоснованы	Проблема раскрыта полностью. Проведен анализ проблемы с привлечением дополнительной литературы. Выводы обоснованы
Представление	Представляемая информация логически не связана. Не использованы профессиональные термины	Представляемая информация не систематизирована и/или не последовательна. Использовано 1-2 профессиональных термина	Представляемая информация не систематизирована и последовательна. Использовано более 2 профессиональных терминов	Представляемая информация систематизирована, последовательна и логически связана. Использовано более 5 профессиональных терминов
Оформление	Не использованы технологии PowerPoint. Больше 4 ошибок в представляемой информации	Использованы технологии PowerPoint частично. 3-4 ошибки в представляемой информации	Использованы технологии PowerPoint. Не более 2 ошибок в представляемой информации	Широко использованы технологии (PowerPoint и др.). Отсутствуют ошибки в представляемой информации
Ответы на вопросы	Нет ответов на вопросы	Только ответы на элементарные вопросы	Ответы на вопросы полные и/или частично полные	Ответы на вопросы полные, с приведением примеров и/или пояснений