

Документ подписан простыми средствами  
Информация о владельце:  
ФИО: Колин Андрей Эдуардович  
Должность: ректор  
Дата подписания: 15.11.2023 12:19:38  
Уникальный программный ключ:  
f6c6d686f0c899fdf76a1ed8b448452ab8cac6fb1af6547b6d40cdf1bdc60ae2

Федеральное государственное бюджетное образовательное учреждение  
высшего образования  
«Приморская государственная сельскохозяйственная академия»

УТВЕРЖДАЮ  
Директор института

\_\_\_\_\_  
(подпись)

**ФОНД ОЦЕНОЧНЫХ СРЕДСТВ**  
**для проведения промежуточной аттестации обучающихся**  
**по дисциплине (модулю)**

**ОСНОВЫ РАСЧЕТА МЕХАНИЗИРОВАННЫХ ПРОЦЕССОВ В**  
**ЖИВОТНОВОДСТВЕ**

(наименование дисциплины)

**35.04.06 Агроинженерия**

(код и наименование направления подготовки)

**Технологии и средства механизации сельского хозяйства**

(наименование профиля подготовки)

**магистр**

Квалификация (степень) выпускника

Уссурийск 20\_\_\_\_\_

**Лист согласований**

**Фонд оценочных средств составлен с учетом требований Федерального Государственного образовательного стандарта высшего образования (ФГОС ВО 3++) по направлению подготовки 35.04.06 Агроинженерия**

**рассмотрен и утвержден на заседании Ученого совета института «\_\_\_» \_\_\_\_\_ 20\_\_ г.,  
протокол №**

Руководитель ОПОП

\_\_\_\_\_

(подпись)

Шишлов С.А.

(Ф.И.О.)

Разработчик доцент, ИТИ

(должность, кафедра)

\_\_\_\_\_

(подпись)

Бородин И.А.

(Ф.И.О.)

# 1 Перечень компетенций с указанием этапов их формирования в процессе освоения образовательной программы

## Паспорт фонда оценочных средств по дисциплине (модулю)

Компетенция, формируемая в результате изучения дисциплины (модуля):

Код компетенции	Формулировка компетенции	Код индикатора компетенции	Формулировка индикатора компетенции
ПК-1	Способен организовать использование и надежную работу сложных технических систем	ПК- 1.1	Демонстрирует знание принципов использования и надежной работы сложных технических систем

В результате освоения дисциплины (модуля) обучающийся должен:

**знать:**

- принципы использования и надежной работы сложных технических систем (ПК-1.1);

**уметь:**

- применять принципы использования и надежной работы сложных технических систем (ПК-1.1).

## 2 Описание показателей и критериев оценивания компетенций на различных этапах их формирования, описание шкал оценивания

Таблица 1 – Оценка контролируемой компетенции

№ п/п	Код контролируемой компетенции (индикатора достижения компетенции)	Контролируемые результаты обучения	Наименование оценочного средства
1	ПК-1.1	<i>Знать:</i> принципы использования и надежной работы сложных технических систем	Тест (письменно) Реферат (письменно и устно)
		<i>Уметь:</i> применять принципы использования и надежной работы сложных технических систем	Тест (письменно) Задача (практическое задание) (письменно)

Таблица 2 - Примерный перечень оценочных средств

№ п/п	Наименование оценочного средства	Краткая характеристика оценочного средства	Представление оценочного средства в фонде
1	Тест	Система стандартизированных заданий, позволяющая автоматизировать процедуру измерения уровня знаний и умений, обучающегося	Фонд тестовых заданий
2	Собеседование	Средство контроля, организованное как специальная беседа преподавателя с обучающимися на темы, связанные с изучаемой дисциплиной, и рассчитанное на выяснение объема знаний обучающегося по определенному разделу, теме, проблеме и т.п.	Вопросы по темам / разделам дисциплины
3	Реферат	Продукт самостоятельной работы обучающегося, представляющий собой краткое изложение в письменном виде полученных результатов теоретического анализа определенной научной (учебно-исследовательской) темы, где автор раскрывает суть исследуемой проблемы, приводит различные точки зрения, а также собственные взгляды на нее	Темы рефератов
4	Задача (практическое задание)	Средство оценки умения применять полученные теоретические знания в практической ситуации. Задача (задание) должна быть направлена на оценивание тех компетенций, которые подлежат освоению в данной дисциплине, должна содержать четкую инструкцию по выполнению или алгоритм действий	Комплект задач и заданий

Таблица 3 – Критерии и шкалы для оценки уровня сформированности компетенции в ходе освоения дисциплины

Показатели оценивания	Критерии оценки уровня сформированности компетенции ПК-1.1*			
	Неудовлетворительно, Не зачтено	Удовлетворительно, зачтено	Хорошо / зачтено	Отлично / зачтено
«Знать»	Уровень знаний ниже минимально допустимых требований; имеют место грубые ошибки	Минимально допустимый уровень знаний; допущено множество негрубых ошибок	Уровень знаний в объеме, соответствующем программе; допущено несколько негрубых ошибок	Уровень знаний в объеме, соответствующем программе; без ошибок
«Уметь»	При решении типовых (стандартных) задачи не продемонстрированы некоторые основные умения. Имеют место грубые ошибки.	Продемонстрированы основные умения. Решены типовые (стандартные) задачи с негрубыми ошибками. Выполнены все задания, но не в полном объеме.	Продемонстрированы все основные умения. Решены все основные задачи с негрубыми ошибками. Выполнены все задания, в полном объеме, но некоторые с недочетами.	Продемонстрированы все основные умения, некоторые – на уровне хорошо закрепленных навыков. Решены все основные задачи с отдельными несущественными ошибками. Выполнены все задания в полном объеме, без недочетов.
Характеристика сформированности и компетенции	Компетенция в полной мере не сформирована. Имеющихся знаний и умений недостаточно для решения практических профессиональных задач	Сформированность компетенции соответствует минимальным требованиям. Имеющихся знаний и умений в целом достаточно для решения стандартных практических профессиональных задач, но требуется дополнительная практика по большинству практических задач	Сформированность компетенции в целом соответствует требованиям. Имеющихся знаний и умений в целом достаточно для решения стандартных практических профессиональных задач	Сформированность компетенции полностью соответствует требованиям. Имеющихся знаний и умений и мотивации в полной мере достаточно для решения сложных практических профессиональных задач
<b>Уровень сформированности компетенции</b>	<b>Низкий</b>	<b>Пороговый</b>	<b>Базовый</b>	<b>Высокий</b>
<b>Сумма баллов (Б)**</b>	<b>0 – 60</b>	<b>61 – 75</b>	<b>76 – 85</b>	<b>86 – 100</b>

\* – Оценивается для каждой компетенции отдельно.

\*\* – Суммируется балл по показателям оценивания «знать» и «уметь»; при этом соотношение компонентов компетенции в общей трудоемкости дисциплины «знать» / «уметь» составляет 40 / 60.

### 3 Методические материалы, определяющие процедуру оценивания знаний, умений и опыта деятельности, характеризующие этапы формирования компетенций

**Промежуточная аттестация качества** подготовки обучающихся по дисциплине (модулю) «Основы расчета механизированных процессов в животноводстве» проводится в соответствии с локальными нормативными актами Академии и является обязательной, предназначена для определения степени достижения учебных целей по дисциплине и проводится в форме зачета в 1-ом семестре.

Обучающиеся готовятся к зачету самостоятельно. Подготовка заключается в изучении программного материала дисциплины с использованием личных записей, сделанных в рабочих тетрадях, и рекомендованной в процессе изучения дисциплины литературы. При необходимости обучающиеся обращаются за консультацией к преподавателю, ведущему данную дисциплину.

Форма проведения промежуточной аттестации для обучающихся инвалидов и лиц с ограниченными возможностями здоровья выбирается с учетом индивидуальных психофизических особенностей (устно, письменно на бумаге, письменно на компьютере, в форме тестирования и т.п.). При необходимости обучающимся инвалидам и лицам с ограниченными возможностями здоровья предоставляется дополнительное время для подготовки ответа на экзамене / зачете.

#### Методика оценивания

1) По стобалльной шкале в таблицу 4 занести баллы ( $B_i$ ), полученные обучающимся в ходе освоения дисциплины. (Критерии представлены в таблице 3).

Таблица 4 – Пример расчетной таблицы итогового оценивания компетенций у обучающегося по дисциплине (модулю) «Основы расчета механизированных процессов в животноводстве»

Код индикатора компетенции	Условное обозначение	Оценка приобретенных компетенций в баллах
ПК-1.1	$B_1$	
Итого	$(\sum B_i)$	
В среднем	$(\sum B_i) / n$	

2) Определить оценку по дисциплине (модулю) по шкале соотнесения баллов и оценок (таблица 5).

Таблица 5 – Шкала измерения уровня сформированности компетенций в результате освоения дисциплины (модуля) «Основы расчета механизированных процессов в животноводстве»

Итоговый балл	0-60	61-75	76-85	86-100
Оценка	Неудовлетворительно (не зачтено)	Удовлетворительно (зачтено)	Хорошо (зачтено)	Отлично (зачтено)
Уровень сформированности компетенций	низкий	Пороговый	Базовый	Высокий

Знания, умения обучающихся при промежуточной аттестации **в форме зачета** определяются «зачтено», «не зачтено».

«*Зачтено*» – обучающийся знает курс на уровне лекционного материала, базового учебника, дополнительной учебной, научной и методологической литературы, умеет привести разные точки зрения по излагаемому вопросу.

«*Не зачтено*» – обучающийся имеет пробелы в знаниях основного учебного материала, допускает принципиальные ошибки в выполнении предусмотренных программой заданий.

Показатели «знать», «уметь» **при промежуточной аттестации в форме экзамена** определяются оценками «отлично», «хорошо», «удовлетворительно», «неудовлетворительно», что соответствует уровням сформированности компетенций «высокий», «базовый», «пороговый», «низкий».

«*Отлично*» – обучающийся глубоко и прочно усвоил весь программный материал, исчерпывающе, последовательно, грамотно и логически стройно его излагает, не затрудняется с ответом при видоизменении задания, свободно справляется с задачами и практическими заданиями, правильно обосновывает принятые решения, умеет самостоятельно обобщать и излагать материал, не допуская ошибок.

«*Хорошо*» – обучающийся твердо знает программный материал, грамотно и по существу излагает его, не допускает существенных неточностей в ответе на вопрос, может правильно применять теоретические положения и владеет необходимыми умениями и навыками при выполнении практических заданий.

«*Удовлетворительно*» – обучающийся усвоил только основной материал, но не знает отдельных деталей, допускает неточности, недостаточно правильные формулировки, нарушает последовательность в изложении программного материала и испытывает затруднения в выполнении практических заданий.

«*Неудовлетворительно*» – обучающийся не знает значительной части программного материала, допускает существенные ошибки, с большими затруднениями выполняет практические задания, задачи.

**Текущая аттестация обучающихся** по дисциплине (модулю) «Основы расчета механизированных процессов в животноводстве» проводится в форме контрольных мероприятий по оцениванию фактических результатов освоения дисциплины (модуля) в разрезе компетенций и с дифференциацией по показателям «ЗНАТЬ» и «УМЕТЬ».

**4 Типовые контрольные задания или иные материалы, необходимые для оценки знаний, умений, навыков и (или) опыта деятельности, характеризующих этапы формирования компетенций в процессе освоения образовательной программы**

**4.1 Тестовые задания для оценки компетенции ПК - 1.1 по критерию «Знать»**

**Тип заданий: выбор одного правильного варианта из предложенных вариантов ответов**

**вариант задания 1**

В основе работы молотковой дробилки лежит принцип

- растирания
- разбивания свободным ударом
- плющения или раздавливания
- крошения

**вариант задания 2**

В основе работы вальцовых зернодробилок лежит принцип

- растирания
- разбивания свободным ударом
- плющения или раздавливания
- крошения

**вариант задания 3**

Толщина резки корнеклубнеплодов при скармливании КРС должна составлять

- 5...10 мм
- 10...15 мм
- 15...25 мм
- 3...4 мм

**вариант задания 4**

Толщина резки корнеклубнеплодов при скармливании птице должна составлять

- 5...10 мм
- 10...15 мм
- 15...25 мм
- 3...4 мм

**вариант задания 5**

При проектировании оборудования для животноводческих ферм фронт кормления в помещении на одну корову принимается равным

1. 0,4...0,5 м
2. 0,7...0,8 м
3. 0,75...0,85 м
4. 0,85...1,0 м



**Тип заданий: выбор нескольких правильных вариантов из предложенных вариантов ответов**

**вариант задания 6**

К основным операциям технологической схемы первичной обработки и переработки молока относятся

- химические
- биохимические
- механические
- тепловые

**вариант задания 7**

Режимы тепловой пастеризации молока

- длительный – 65°C до 30 мин.
- кратковременный – 76-85°C до 20 мин.
- мгновенный – 87-95°C
- медленный – 25-36°C

**вариант задания 8**

Элементами вакуумной системы доильной установки являются

- вакуумный насос
- гидрозатвор
- фильтр очистки воздуха
- вакуумный резервуар

**вариант задания 9**

Промывка доильной установки включает следующие операции:

- промывка теплой водой 35 – 40°C
- продувка сжатым воздухом
- промывка горячим раствором (60°C) дезинфицирующим средством
- ополаскивание проточной водой

**вариант задания 10**

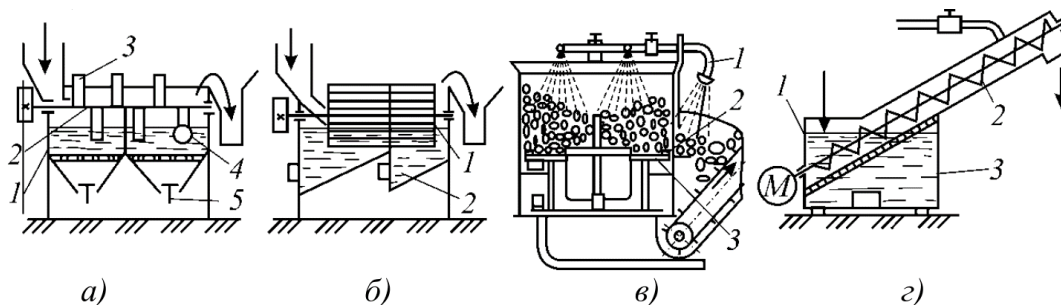
Система добровольного доения коров роботами-доярками имеет следующие преимущества:

- повышение продуктивности коров и качества получаемого молока
- снижение заболеваемости коров маститом и увеличение их продуктивного периода
- уменьшение поголовья стада
- повышение культуры производства и улучшение условий труда

**Тип заданий: установление правильного соответствия в предложенных вариантах ответов**

**вариант задания 11**

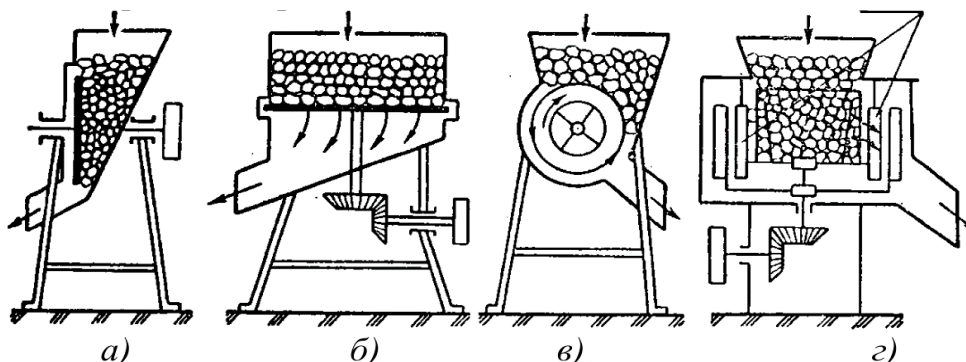
Установить соответствие схем корнеклубнемоек:



	Номер на рисунке		Наименование на схеме
1	а	1	кулачковая
2	б	2	дисковая
3	в	3	барабанная
		4	шнековая

**вариант задания 12**

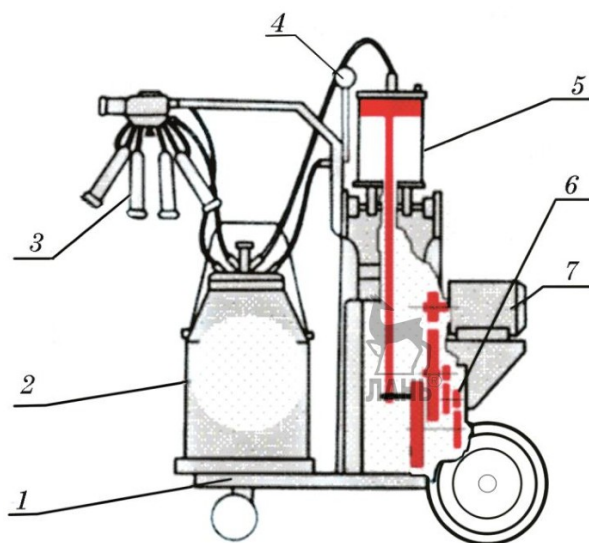
Установить соответствие схем измельчителей корнеплодов:



	Обозначение на рисунке		Наименование на схеме
1	а	1	с вертикальным валом
2	б	2	с горизонтальным валом
3	в	3	барабанные
		4	с неподвижными ножами

### вариант задания 13

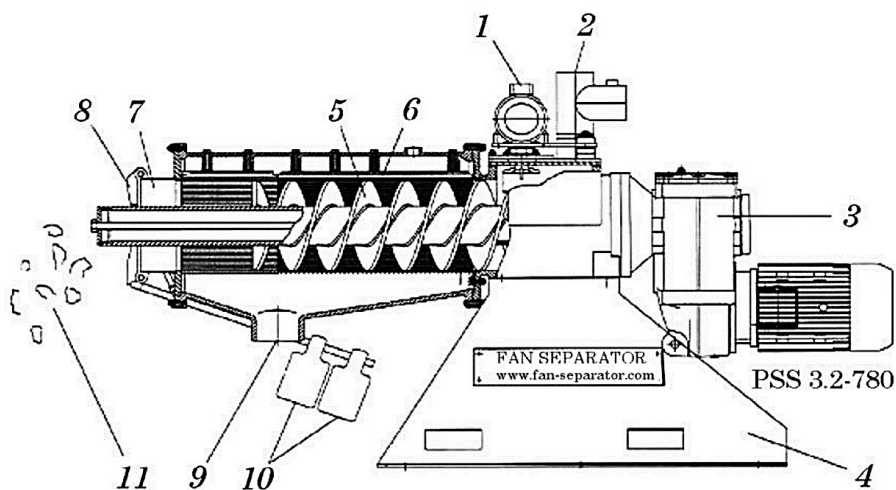
Установить соответствие элементов передвижного доильного аппарата с поршневым вакуумным насосом:



	Обозначение на рисунке		Наименование узла
1	1	1	доильные стаканы
2	3	2	тележка
3	4	3	вакуумметр
		4	электродвигатель

### вариант задания 14

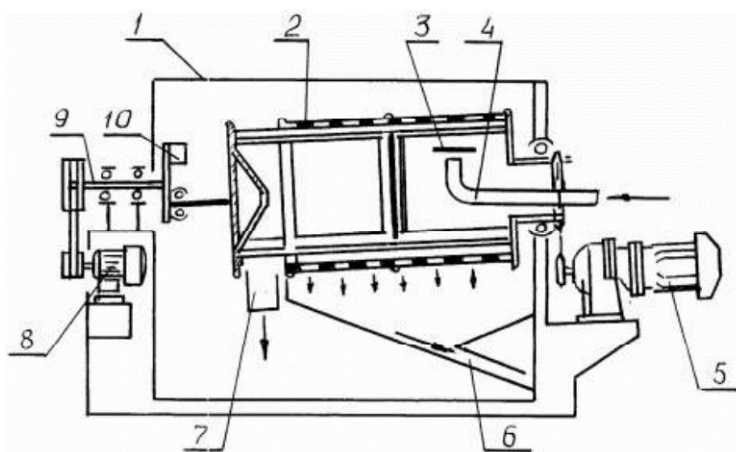
Установить соответствие элементов схемы прессо-шнекового сепаратора PSS с рисунком:



	Обозначение на рисунке		Наименование узла
1	5	1	шнек
2	3	2	мотор-редуктор
3	10	3	противовесы
		4	насадка

### вариант задания 15

Установить соответствие элементов барабанного виброгрохота ГБН-100 с рисунком:



	Обозначение на рисунке		Наименование узла
1	2	1	кожух
2	1	2	перфорированный барабан
3	5	3	моторредуктор
		4	вал вибратора

Правильный ответ: 2-1; 1-2; 3-3.

#### 4.2 Тестовые задания для оценки компетенции ПК-1.1 по критерию «Уметь»

**Тип заданий:** выбор одного правильного варианта из предложенных вариантов ответов

##### вариант задания 1

Кинетическая энергия свободного удара молотка зернодробилки, при массе молотка  $m = 0,2$  кг и окружной скорости средней линии молотков  $V = 50$  м/с будет равна

250 Дж

25 Дж

100 Дж

10 Дж

##### вариант задания 2

Определить окружную скорость  $V$  валцов плющилки, если их угловая скорость  $\omega = 100$  с<sup>-1</sup>, а диаметр валцов равен  $d = 200$  мм

$V = 300$  м/с

$V = 10$  м/с

$V = 100$  м/с

$V = 1$  м/с

##### вариант задания 3

Определить угловую скорость барабана молотковой дробилки, при окружной скорости средней линии молотков  $V = 50$  м/с и диаметре средней окружности молотков  $d = 0,5$  м

$\omega = 100$  с<sup>-1</sup>

$\omega = 50$  с<sup>-1</sup>

$\omega = 200$  с<sup>-1</sup>

$$w = 25 \text{ с}^{-1}$$

#### вариант задания 4

Если крутящий момент на валу барабана соломорезки  $T = 50 \text{ Н}\cdot\text{м}$ , а угловая скорость этого вала  $w = 150 \text{ с}^{-1}$ , то необходимая мощность электродвигателя для привода этого вала будет равна

$$N = 50 \text{ Вт}$$

$$N = 7500 \text{ Вт}$$

$$N = 100 \text{ Вт}$$

$$N = 200 \text{ Вт}$$

#### вариант задания 5

Определить производительность стационарного горизонтального ленточного транспортера, если площадь поперечного сечения корма на ленте  $F = 0,0625 \text{ м}^2$ , скорость ленты  $V = 2 \text{ м/с}$ , плотность корма на ленте  $\rho = 0,5 \text{ т/м}^3$

$$Q = 225 \text{ т/ч}$$

$$Q = 625 \text{ т/ч}$$

$$Q = 0,625 \text{ т/ч}$$

$$Q = 10 \text{ т/ч}$$

#### вариант задания 6

При частоте вращения барабана сепаратора  $n = 8122 \text{ мин}^{-1}$ , его угловая скорость будет равна

$$w = 1850 \text{ с}^{-1}$$

$$w = 650 \text{ с}^{-1}$$

$$w = 850 \text{ с}^{-1}$$

$$w = 8122 \text{ с}^{-1}$$

#### вариант задания 7

Если угловая скорость барабана сепаратора  $w = 777 \text{ с}^{-1}$ , то частота вращения вала барабана  $n$  будет равна

$$n = 777 \text{ мин}^{-1}$$

$$n = 7424 \text{ мин}^{-1}$$

$$n = 2500 \text{ мин}^{-1}$$

$$n = 1000 \text{ мин}^{-1}$$

#### вариант задания 8

Определить пусковую мощность сепаратора, если масса барабана сепаратора  $m = 10 \text{ кг}$ , радиус инерции барабана  $R = 0,15 \text{ м}$ , угловая скорость  $\omega = 2000 \text{ с}^{-1}$  и время разгона  $t = 360 \text{ с}$

$$N = 500 \text{ Вт}$$

$$N = 200 \text{ Вт}$$

$$N = 2500 \text{ Вт}$$

$$N = 1500 \text{ Вт}$$

#### вариант задания 9

Определить необходимое количество доильных установок, каждая из которых включает 10 доильных аппаратов, на ферме с поголовьем дойного стада  $V_d = 200$  голов и числе коров выдаваемых одной установкой  $n_k = 50$

4 шт.

5 шт.

10 шт.

20 шт.

### вариант задания 10

Определить продолжительность разового доения всех коров на ферме с общим числом поголовья  $V_{\text{общ}} = 250$  коров, коэффициентом учитывающим сухостойность коров  $K_c = 0,8$ , технической производительностью одной доильной установки  $w_{\text{ту}} = 50$  коров /ч и числе доильных установок  $n_{\text{ду}} = 4$  шт:

$T = 5$  ч

$T = 4$  ч

$T = 2$  ч

$T = 1$  ч

### вариант задания 11

Определить максимальное количество навоза, которое может разместиться в скреперной канавке, при общей длине скребкового транспортера  $L = 100$  м, ширине канавки  $b = 0,5$  м, глубине канавки  $h = 0,05$  м, плотности навоза  $\rho = 500$  кг/м<sup>3</sup> и степени заполнения канавки  $k = 0,5$ :

$G = 500$  кг

$G = 625$  кг

$G = 150$  кг

$G = 250$  кг

### вариант задания 12

Соппротивление от трения навоза о дно канавки транспортера, если общая масса навоза в канавке транспортера  $m = 500$  кг, а коэффициент трения покоя навоза о поверхность канавки  $f = 0,99$ , будет равно (принять ускорение свободного падения  $g = 10$  м/с<sup>2</sup>):

$P = 500$  Н

$P = 495$  Н

$P = 4950$  Н

$P = 9,9$  Н

### вариант задания 13

При общем сопротивлении перемещению навоза в канавке транспортера  $P = 10000$  Н, скорости транспортирования навоза  $v = 0,2$  м/с и общем КПД привода  $\eta = 0,8$ , мощность электродвигателя на привод будет равна:

1.  $N = 2,5$  кВт

2.  $N = 5$  кВт

3.  $N = 25$  кВт

4.  $N = 10$  кВт

### вариант задания 14

Сопротивление от трения навоза о боковые стенки канавки, при максимальном количестве навоза  $G = 500$  кг, коэффициенте трения покоя навоза по поверхности  $f = 0,99$  и нормальном давлении на боковую стенку равном  $N = 0,5 G \cdot g$ , будет равно (принять ускорение свободного падения  $g = 10$  м/с<sup>2</sup>):

1.  $P = 2500$  Н
2.  $P = 99$  Н
3.  $P = 2475$  Н
4.  $P = 495$  Н

### вариант задания 15

Определить фактическую производительность цепочно-скребкового навозоуборочного транспортера кругового действия при суточном выходе навоза с фермы  $G_{сут} = 2400$  кг, количестве включений транспортера в сутки  $K = 4$  и продолжительности одного включения  $T_{ц} = 20$  минут:

1.  $Q = 20$  кг/мин
2.  $Q = 800$  кг/мин
3.  $Q = 40$  кг/мин
4.  $Q = 120$  кг/мин

### Критерии оценивания теста

Шкала оценивания тестов в разрезе компетенций

Показатели и критерии оценки	Максимальное количество баллов	Фактическое количество баллов
Уровень усвоения теоретического материала по показателю «Знать»	40	
ПК-1.1	40	
Умение выполнять задания по показателю «Уметь»	60	
ПК-1.1	60	
Всего	100	

### 4.3 Вопросы к зачету по дисциплине (модулю) (ПК-1.1)

1. Назовите приоритетные направления развития животноводства в нашей стране
2. Значение измельчения кормов в животноводстве
3. Классификация машин для измельчения кормов
4. Способы измельчения кормов
5. Устройство молотковой зернодробилки. Основные детали и узлы. Регулировка.
6. Общее устройство и рабочий процесс соломорезок
7. Основы теории резания
8. Типы машин для мойки корнеклубнеплодов

9. Измельчители конеклубнеплодов. Их классификация по конструкции рабочих органов
10. Кормоприготовительные агрегаты
11. Назначение и классификация дозирующих устройств кормовых смесей
12. Устройство и рабочий процесс кормосмесителей
13. Технологические принципы гранулирования кормов
14. Типовые кормоцеха животноводческих ферм
15. Назначение кормораздатчиков в животноводстве
16. Классификация кормораздатчиков
17. Доильные машины. Основные определения и устройство
18. Характеристики основных узлов доильных машин
19. Доильные установки и их классификация
20. Приведите классификацию доильных аппаратов
21. Рабочие такты доильного аппарата
22. Назначение и классификация манипуляторов доильных установок
23. Преимущества и недостатки роботов-дойеров
24. Для чего проводят техническое обслуживание доильной аппаратуры?
25. Этапы мойки доильного аппарата.

#### **4.4 Вопросы к экзамену по дисциплине (модулю) (ПК-1.1)**

1. Классификация и виды кормов
2. Процесс и технология силосования кормов
3. Типы силосных сооружений, расчет их потребной мощности
4. Грубые корма и их заготовка
5. Технология заготовки сенажа
6. Агрегаты для производства травяной муки и их технологический расчет
7. Типы машин для измельчения кормов и основные принципы измельчения кормов
8. Основы теории измельчения кормов
9. Устройство и классификация молотковых дробилок
10. Устройство и рабочий процесс соломосилосорезок
11. Основы теории резания лезвием
12. Конструкция моек корнерезок и расчет их основных параметров
13. Расчет основных параметров шнековой мойки измельчителя
14. Устройство и работа кормозапарников, расчет их основных параметров
15. Основные типы дозаторов кормов, их назначение и принципы работы
16. Механизация и расчет основных параметров первичной обработки и переработки молока
17. Классификация, устройство и технологический процесс работы охладителей молока
18. Выбор и технологический расчет охладителей молока



19. Классификация и устройство пастеризаторов, режимы пастеризации
20. Классификация и конструкция сепараторов, расчет процесса сепарирования
21. Для каких целей осуществляют гомогенизацию молока? Классификация гомогенизаторов
22. Типы, устройство и работа доильных аппаратов
23. Доильные установки. Классификация доильных установок
24. Основы технологического расчета доильных установок
25. Механизация уборки навоза, его физико-механические свойства
26. Технические средства для уборки навоза
27. Основы теории расчета скребковых транспортеров
28. Гидравлические системы удаления навоза
29. Самотечная система удаления навоза и основы ее расчета
30. Хранение, использование, утилизация и установки для обеззараживания навоза.

### **Критерии оценивания устного ответа**

Развернутый ответ обучающегося должен представлять собой связное, логически последовательное сообщение на заданную тему, показывать его умение применять определения, правила в конкретных случаях.

Критерии оценивания:

- 1) полноту и правильность ответа;
- 2) степень осознанности, понимания изученного;
- 3) языковое оформление ответа.

Критерии оценки:

✓ 100-85 баллов - если ответ показывает прочные знания основных процессов изучаемой предметной области, отличается глубиной и полнотой раскрытия темы; владение терминологическим аппаратом; умение объяснять сущность, явлений, процессов, событий, делать выводы и обобщения, давать аргументированные ответы, приводить примеры; свободное владение монологической речью, логичность и последовательность ответа; умение приводить примеры современных проблем изучаемой области.

✓ 85-76 - баллов - ответ, обнаруживающий прочные знания основных процессов изучаемой предметной области, отличается глубиной и полнотой раскрытия темы; владение терминологическим аппаратом; умение объяснять сущность, явлений, процессов, событий, делать выводы и обобщения, давать аргументированные ответы, приводить примеры; свободное владение монологической речью, логичность и последовательность ответа. Однако допускается одна - две неточности в ответе.

✓ 75-61 - балл – оценивается ответ, свидетельствующий в основном о знании процессов изучаемой предметной области, отличающийся недостаточной глубиной и полнотой раскрытия темы; знанием основных вопросов теории; слабо сформированными навыками анализа явлений, процессов, недостаточным умением давать аргументированные ответы и приводить примеры; недостаточно свободным владением монологической речью, логичностью и последовательностью ответа.

Допускается несколько ошибок в содержании ответа; неумение привести пример развития ситуации, провести связь с другими аспектами изучаемой области.

✓ 60-50 баллов – ответ, обнаруживающий незнание процессов изучаемой предметной области, отличающийся неглубоким раскрытием темы; незнанием основных вопросов теории, несформированными навыками анализа явлений, процессов; неумением давать аргументированные ответы, слабым владением монологической речью, отсутствием логичности и последовательности. Допускаются серьезные ошибки в содержании ответа; незнание современной проблематики изучаемой области.

#### **4.5 Темы рефератов (ПК-1.1)**

1. Современные роботизированные системы в молочном животноводстве.
2. Совершенствование технологических средств в животноводстве.
3. Технологии 21 века – точное «Прецизионное животноводство».
4. Прогрессивные технологии в кролиководстве и звероводстве.
5. Перспективы применения новых цифровых технологий в клеточном пушном звероводстве.
6. Тенденции развития современного пчеловодства.
7. Технические разработки для механизации овцеводства.
8. Направления развития технологических решений в свиноводстве.
9. Роботизированное животноводство – современное сельскохозяйственное производство.
10. Автоматизированные процессы в птицеводстве.

#### **Критерии оценки реферата**

✓ 100-86 баллов выставляется обучающемуся, если он выразил своё мнение по сформулированной проблеме, аргументировал его, точно определив ее содержание и составляющие. Приведены данные отечественной и зарубежной литературы, статистические сведения, информация нормативно-правового характера. Обучающийся знает и владеет навыком самостоятельной исследовательской работы по теме исследования; методами и приемами анализа теоретических и/или практических аспектов изучаемой области. Фактических ошибок, связанных с пониманием проблемы, нет; графически работа оформлена правильно.

✓ 85-76 - баллов - работа характеризуется смысловой цельностью, связностью и последовательностью изложения; допущено не более 1 ошибки при объяснении смысла или содержания проблемы. Для аргументации приводятся данные отечественных и зарубежных авторов. Продемонстрированы исследовательские умения и навыки. Фактических ошибок, связанных с пониманием проблемы, нет. Допущены одна-две ошибки в оформлении работы.

✓ 75-61 балл – обучающийся проводит достаточно самостоятельный анализ основных этапов и смысловых составляющих проблемы; понимает базовые основы и теоретическое обоснование выбранной темы. Привлечены основные источники по рассматриваемой теме. Допущено не более 2 ошибок в смысле или содержании проблемы, оформлении работы.

✓ 60-50 баллов - если работа представляет собой пересказанный или полностью переписанный исходный текст без каких - либо комментариев, анализа. Не раскрыта структура и теоретическая составляющая темы. Допущено три или более трех ошибок в смысловом содержании раскрываемой проблемы, в оформлении работы.

Реферат обучающийся имеет право представить в виде презентации

### Критерии оценки презентации:

Оценка	50-60 баллов (неудовлетворительно)	61-75 баллов (удовлетворительно)	76-85 баллов (хорошо)	86-100 баллов (отлично)
Содержание критериев				
Раскрытие проблемы	Проблема не раскрыта. Отсутствуют выводы	Проблема раскрыта не полностью. Выводы не сделаны и/или выводы не обоснованы	Проблема раскрыта. Проведен анализ проблемы без привлечения дополнительной литературы. Не все выводы сделаны и/или обоснованы	Проблема раскрыта полностью. Проведен анализ проблемы с привлечением дополнительной литературы. Выводы обоснованы
Представление	Представляемая информация логически не связана. Не использованы профессиональные термины	Представляемая информация не систематизирована и/или не последовательна. использовано 1-2 профессиональных термина	Представляемая информация не систематизирована и последовательна. Использовано более 2 профессиональных терминов	Представляемая информация систематизирована, последовательна и логически связана. Использовано более 5 профессиональных терминов
Оформление	Не использованы технологии PowerPoint. Больше 4 ошибок в представляемой информации	Использованы технологии PowerPoint частично. 3-4 ошибки в представляемой информации	Использованы технологии PowerPoint. Не более 2 ошибок в представляемой информации	Широко использованы технологии (PowerPoint и др.). Отсутствуют ошибки в представляемой информации
Ответы на вопросы	Нет ответов на вопросы	Только ответы на элементарные вопросы	Ответы на вопросы полные и/или частично полные	Ответы на вопросы полные, с приведением примеров и/или пояснений