

Документ подписан простой электронной подписью

Информация о владельце:

ФИО: Комин Андрей Эдуардович

Должность: ректор

Дата подписания: 17.03.2021 15:06:39

Уникальный программный ключ:

f6c6d686f0c899fdf76a1ed8b448452ab8cac6fb1af6547b6d40cdf1hdc60ae2

Министерство сельского хозяйства Российской Федерации

ФГБОУ ВО

«Приморская государственная сельскохозяйственная академия»

Институт землеустройства и агротехнологий

Кафедра физики
и высшей математики

ФИЗИКА

Часть 2. Электричество и магнетизм: методические указания для лабораторных занятий по дисциплине (модулю) и выполнению самостоятельной работы для обучающихся по направлениям подготовки: 21.03.02 «Землеустройство и кадастры», 20.03.02 «Природообустройство и водопользование», 35.03.07 «Технология производства и переработки с/х продукции», 35.03.04 «Агрономия», 35.03.06 «Агроинженерия», 35.03.03 «Агрохимия и агропочвоведение», 36.03.02 «Зоотехния», 35.03.01 «Лесное дело»

Уссурийск 2019

Составитель: Корнилов В.С., к.т.н., доцент кафедры физики и высшей математики Института землеустройства и агротехнологий.

Физика. Часть 2. Электричество и магнетизм: методические указания для лабораторных занятий по дисциплине (модулю) и выполнению самостоятельной работы для обучающихся по направлениям подготовки: 21.03.02 «Землеустройство и кадастры», 20.03.02 «Природообустройство и водопользование», 35.03.07 «Технология производства и переработки с/х продукции», 35.03.04 «Агрономия», 35.03.06 «Агроинженерия», 35.03.03 «Агрохимия и агропочвоведение», 36.03.02 «Зоотехния», 35.03.01 «Лесное дело» [Электронный ресурс]: / В.С. Корнилов; ФГБОУ ВПО ПГСХА. - Электрон. текст. дан. – Уссурийск: ПГСХА, 2019. - 54 с. - Режим доступа: [www. de.primacad.ru](http://www.de.primacad.ru).

Рецензент: Горностаев О.М., канд. ф.-м. наук, доцент кафедры математики, физики и методики преподавания Школы Педагогики ФГАОУ ВПО ДВФУ, г. Уссурийск

Часть 2. Электричество и магнетизм

Электростатика и постоянный электрический ток

Лабораторная работа № 1

ИССЛЕДОВАНИЕ ЭЛЕКТРИЧЕСКОГО ПОЛЯ СТАЦИОНАРНЫХ ТОКОВ

Приборы и принадлежности: ванна с песком, источник тока, реостат, гальванометр, вольтметр, зонд, масштабная сетка, соединительные провода.

Теоретическое введение

Взаимодействие покоящихся электрических зарядов в современной теории близкодействия принято объяснять существованием электрического поля. Электрическое поле полностью характеризуется физическими величинами – напряженностью \vec{E} и потенциалом φ .

Если напряженность поля и потенциал в любой точке поля с течением времени не изменяются, то такое поле называется постоянным. Постоянное поле, созданное неподвижными электрическими зарядами, называется электростатическим.

Силовой характеристикой электрического поля является напряжённость, равная отношению силы, действующей в данной точке поля на точечный положительный заряд, к этому заряду:

$$\vec{A} = \frac{\vec{F}}{q} \quad (1.1)$$

Напряжённость – вектор, направление которого, совпадает с направлением силы, действующей в данной точке поля на положительный точечный заряд. Движение заряженных частиц в электрическом поле происходит вдоль вектора напряженности. По этой причине для графического изображения электрического поля используют силовые линии (линии вектора напряженности \vec{E}), которые проводят таким образом, чтобы касательные к ним в каждой точке совпадали с направлением вектора \vec{E} . Для

того, чтобы «картина» электрического поля была более наглядной, число силовых линий, проходящих через единичную площадку перпендикулярную к ним, берут численно равными напряженности. Так как каждой точке пространства можно сопоставить только одно значение вектора напряженности, то силовые линии не пересекаются. На рис.1.1 представлена "картина" электрического поля, образованного двумя точечными зарядами разных знаков. Линии напряжённости (силовые линии) стрелкой указывают направление движения положительных зарядов в электрическом поле.

Более просто описывать электрическое поле разностью потенциалов. Во-первых, потому, что разность потенциалов величина скалярная и для описания поля в точке достаточно одного значения потенциала, а для аналогичной ситуации векторная величина - напряженность требует трёх значений. Во-вторых, разность потенциалов гораздо проще измерить на опыте.

Потенциал φ точки электрического поля равен отношению работы по перемещению точечного положительного заряда из данной точки поля в бесконечность к этому заряду, и находится по формуле:

$$\varphi = \frac{A}{q} \quad (1.2)$$

Потенциал является энергетической характеристикой поля. Разность потенциалов определяется работой A по перемещению положительного точечного заряда из точки с потенциалом φ_1 в точку с потенциалом φ_2 к величине этого заряда и находится по формуле:

$$\varphi_1 - \varphi_2 = \frac{A}{q} \quad (1.3)$$

Понятие потенциала позволяет "изображать" электрическое поле с помощью эквипотенциальных поверхностей (линий - в случае плоского поля). Эквипотенциальная поверхность - это поверхность, все точки которой имеют одинаковый потенциал. Согласно (1.3) при перемещении заряда вдоль такой поверхности работа электрическим полем не совершается.

Следовательно, эквипотенциальные поверхности перпендикулярны к силовым линиям (пунктирные линии на рис.1.1).

Между напряженностью \vec{E} и потенциалом φ для электрического поля существует однозначная зависимость, которая может быть выражена различными способами

$$\varphi_1 - \varphi_2 = \int_1^2 \vec{E} dl \quad (1.4)$$

$$\vec{A} = \left(\frac{\partial \varphi}{\partial x} \vec{i} + \frac{\partial \varphi}{\partial y} \vec{j} + \frac{\partial \varphi}{\partial z} \vec{k} \right) = - \frac{d\varphi}{dr}, \quad (1.5)$$

где $d\varphi$ - изменение потенциала между двумя точками поля $d\varphi = \varphi_1 - \varphi_2$;
 φ_1, φ_2 - значения потенциалов двух эквипотенциальных поверхностей;
 dr - кратчайшее расстояние между двумя эквипотенциальными поверхностями. Вектор \vec{E} направлен вдоль линии dr .

Величина $\frac{d\varphi}{dr}$ характеризует быстроту изменения потенциала в направлении dr и называется градиентом потенциала. Градиент потенциала величина векторная и обозначается символом $grad\varphi$.

$$\vec{E} = -grad\varphi \quad (1.6)$$

Из данного выражения следует, что силовые линии всегда перпендикулярны к эквипотенциальным поверхностям и направлены в сторону убывания потенциала.

Характер распределения силовых линий и эквипотенциальных поверхностей в пространстве определяется расположением системы точечных зарядов для электростатических полей.

Целью настоящей работы является экспериментальное исследование электростатического поля с помощью метода электролитической ванны. В ванне, наполненной песком с раствором поваренной соли (однородный раствор), помещены электроды, между которыми поддерживается постоянная разность потенциалов (рис.1.2).

В однородной среде согласно закону Ома

$$\vec{j} = \sigma \cdot \vec{E}, \quad (1.7)$$

где \vec{j} - вектор плотности тока, σ - удельная проводимость.

Линии тока совпадают с силовыми линиями напряженности. Поэтому картина линий тока и эквипотенциальных линий в электролитической ванне, аналогична силовым линиям и эквипотенциальным линиям электрического поля, образованного заряженными телами по форме подобными электродам в электролитической ванне. При этом положительно заряженное тело должно находиться на месте положительного электрода.

На рис.1.2 представлена электролитическая ванна с измерительной схемой, позволяющей измерять разность потенциалов между электродом 1 и любой точкой в поле электролитической ванны.

Электролитическая ванна заполнена увлажненным песком. Песок выравнивается ровным слоем. Электроды 1 и 2 подсоединяются к источнику тока 3 так, что между ними поддерживается постоянная разность потенциалов $\varphi_2 - \varphi_1$.

При произвольном положении ползунка потенциометра 4, вольтметром 5 измеряется разность потенциалов $\varphi_D - \varphi_1$ между точкой D и электродом 1, которая меньше чем $\varphi_2 - \varphi_1$.

Поэтому между электродами 1 и 2 всегда найдётся точка C, в которой $\varphi_C = \varphi_D$. Если поместить в эту точку зонд б (тонкий металлический стержень, хорошо изолированный по всей длине, кроме конца), то ток в микроамперметре 7 будет отсутствовать. Серия таких точек даст эквипотенциальную линию с потенциалом φ_C .

Переместив ползунок потенциометра, аналогично получим другую эквипотенциальную линию и т.д.

Таким образом, схема, представленная на рис.1.2, позволяет построить эквипотенциальные линии поля для электродов различной формы и геометрии их расположения.

ПОРЯДОК ВЫПОЛНЕНИЯ РАБОТЫ.

1. Увлажните песок в ванне и получите однородный слой.
2. Соберите измерительную схему согласно рис.1.2.
3. Измерьте с помощью вольтметра 5 разность потенциалов $\varphi_2 - \varphi_1$ между электродами. Разбейте полученное значение $\varphi_2 - \varphi_1$ на 3-4 равных интервала $\Delta\varphi$.
4. Установите напряжение на вольтметре с помощью ползунка потенциометра, равное $\Delta\varphi$.

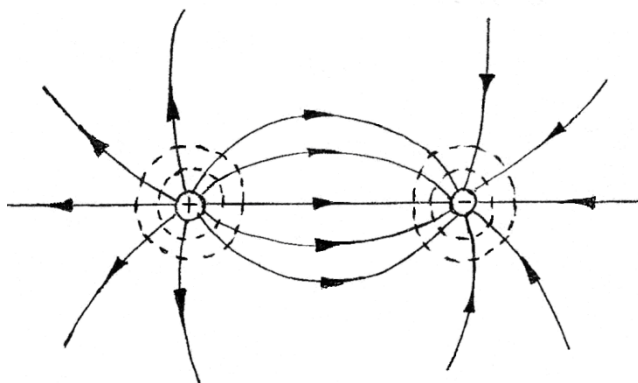


Рисунок 1.1

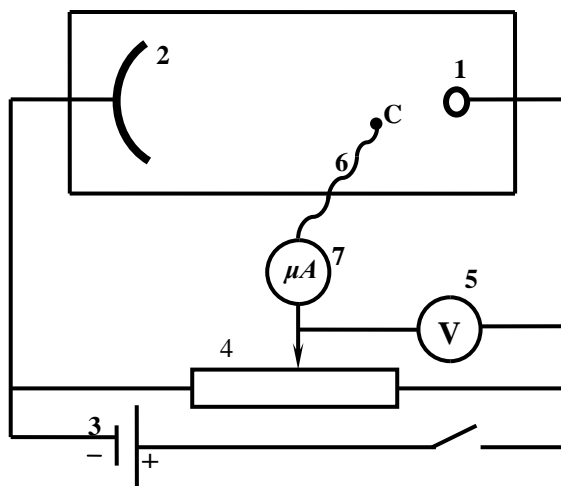


Рисунок 1.2

5. Перемещая зонд в поле между электродами, найдите точку для которой $\varphi_{С1} = \varphi_д$. При этом показания микроамперметра должно быть равно нулю. Углубите зонд в песок, оставив при этом заметную точку. Необходимо добиваться, чтобы отклонение стрелки от нуля не превышало половины деления шкалы. Перемещая зонд в поле между электродами в направлении,

перпендикулярном ванне, найдите ещё 5-6 точек равного потенциала φ_{C1} . При нахождении точек равного потенциала пользуйтесь соображениями симметрии электрического поля.

6. Повторите задания по пунктам 4 и 5 для значений напряжений $2\Delta\varphi$, $3\Delta\varphi$, ... и запишите значения потенциалов: $\varphi_1=$, $\varphi_2=$, $\varphi_3=$, $\varphi_4=$, $\varphi_5=$.

7. Отключите электрическую схему, снимите аккуратно электроды. В ванну положите координатную сетку. С помощью координатной сетки перенесите на лист миллиметровой бумаги расположение электродов и точек равного потенциала.

8. На схеме, полученной на миллиметровой бумаге, проведите линии равного потенциала (эквипотенциальные линии) φ_{C1} , φ_{C2} , φ_{C3} ,

9. Перпендикулярно к линиям равного потенциала проведите линии тока (линии напряженности).

10. Вычислите напряженность поля в различных областях поля, используя выражение (1.5). Для этого (1.5) можно упростить

$$\vec{E} = -\frac{\Delta\varphi}{\Delta r} ,$$

где $\Delta\varphi = \varphi_{C1} - \varphi_{Ck}$ - разность потенциалов между линиями равного потенциала φ_{C1} и φ_{Ck} , Δr - кратчайшее расстояние между линиями равного потенциала:

11. Оцените погрешность измерений.

12. По полученным результатам сделайте заключение.

Контрольные вопросы

1. Какое поле называется электростатическим? Какое поле называется электрическим? Какое поле изучается в лабораторной работе?

2. Запишите и сформулируйте закон Кулона.

3. Что такое напряжённость \vec{E} электростатического поля?

4. Чему равна напряжённость поля точечного заряда? Каково направление вектора напряжённости?
5. Сформулировать принцип суперпозиции электростатических полей.
6. Что называется потенциалом электростатического поля φ ?
7. Какова связь между напряжённостью и потенциалом электростатического поля?
8. Что называется линией напряжённости (силовой линией)? Линией равного потенциала (эквипотенциальной поверхностью)?

Литература

1. Трофимова Т.И. Курс физики: учеб. Пособие для вузов-М.: Изд-во «Академия», 2008, §§ 109-112.
2. Грабовский, Р.И. Курс физики: учебник / Р.И. Грабовский. – 2005. – 608 с.
3. Трофимова, Т.И. Курс физики: учеб. пособие / Т.И. Трофимова. – 17-е изд., стер. – М.: Академия, 2008. – 580 с. МО
4. Левенцев, Н.М. Курс физики [Электронный ресурс]: учебник / Н.М. Левенцев. – 7-е изд. – Электрон. дан. - СПб.: Лань, 2012. – 672 с. - Режим доступа: www.e.lanbook.com.

Лабораторная работа № 2

ИЗУЧЕНИЕ ЯВЛЕНИЙ, СВЯЗАННЫХ С РАЗРЯДОМ КОНДЕНСАТОРА

Приборы и принадлежности: источник постоянного тока с регулируемым напряжением, конденсатор, вольтметр, микроамперметр, переключатель, соединительные провода, секундомер, активное сопротивление.

Теоретическое введение

Заряженный проводник создаёт вокруг себя электрическое поле. Между зарядом q уединённого проводника и потенциалом φ электрического поля

на его поверхности (потенциал в бесконечности полагается равным нулю) существует прямо пропорциональная зависимость

$$q = C \cdot \varphi \quad (2.1)$$

Емкость C уединенного проводника зависит от размеров и формы проводника, от диэлектрической проницаемости окружающего диэлектрика и его распределения в пространстве.

Большой практический интерес представляют конденсаторы, которые изготавливаются в виде двух проводников: двух пластин, близко расположенных друг к другу; двух коаксиальных цилиндров или двух концентрических сфер. Соответственно различают плоские, концентрические и сферические конденсаторы.

Основной характеристикой конденсатора является его ёмкость, которую можно выразить в соответствии с формулой (2.1)

$$C = \frac{q}{U} = \frac{q}{\varphi_1 - \varphi_2}, \quad (2.2)$$

где q - заряд на обкладке конденсатора;

$\varphi_1 - \varphi_2 = U$ - напряжение между обкладками конденсатора.

Величина ёмкости конденсатора определяется формой и размерами обкладок и величиной зазора между ними, а также диэлектрической проницаемостью среды, заполняющей пространство между обкладками.

Так как на обкладках конденсатора распределён заряд, то конденсатор можно рассматривать как систему электрических зарядов, которая обладает энергией

$$W = \frac{1}{2} \cdot \frac{q^2}{C} = \frac{1}{2} \cdot q \cdot U = \frac{CU^2}{2} \quad (2.3)$$

Естественно предположить, что собственная энергия заряженного конденсатора есть не что иное, как энергия его электростатического поля.

При соединении обкладок заряженного конденсатора проводником в последнем возникнет электрический ток. Ток будет существовать до тех пор, пока потенциалы обкладок не станут равными ($\varphi_1 - \varphi_2 = 0$). Если

предположить, что мгновенное значение тока во всех сечениях проводника одинаково (квазистационарные токи), то зависимость разрядного тока от определяющих его параметров может быть выражена следующим образом

$$I = I_0 \cdot e^{\left(\frac{-t}{RC}\right)}, \quad (2.4)$$

где I - мгновенное значение тока; I_0 - начальное значение тока, т.е. ток при $t=0$; R - сопротивление проводника; t – время; C - емкость конденсатора.

При прохождении тока по проводнику совершается работа по перемещению заряженных частиц. Если проводник неподвижен, то в этом случае происходит только нагревание проводника.

Таким образом, при разряде конденсатора через проводник его электрическая энергия превращается в тепловую энергию в результате совершения работы.

Работу электрического тока находим как

$$A = \int_0^t IU dt$$

или с учётом закона Ома

$$A = \int_0^t I^2 R dt = R \int_0^t I^2 dt \quad (2.5)$$

Количество заряда, прошедшего через проводник

$$q = \int_0^t I dt \quad (2.6)$$

В данной работе предлагается убедиться в справедливости выражений (2.3), (2.4), (2.5), (2.6), используя установку, электрическая схема которой представлена на рис.2.1.

Установка состоит из источника постоянного тока 1 с регулируемым напряжением, вольтметра 2, конденсатора 3, переключателя 4, активного сопротивления 5, микроамперметра 6 и электрического секундомера (на рисунке не показан).

Переключатель 4 позволяет быстро переключить обкладки конденсатора 3 от источника постоянного тока 1 к микроамперметру 6 с нагрузочным сопротивлением (5 - 6 МОм). При этом одновременно включается секундомер.

Так как ёмкость конденсатора 3 порядка 20 мкФ, то разряд конденсатора длится около 5 минут.

Установка позволяет измерить разность потенциалов на обкладках конденсатора в начальный момент и значения разрядного тока в различные моменты времени. Если измерения проводить через каждые 20с, то можно получить до 15 экспериментальных точек.

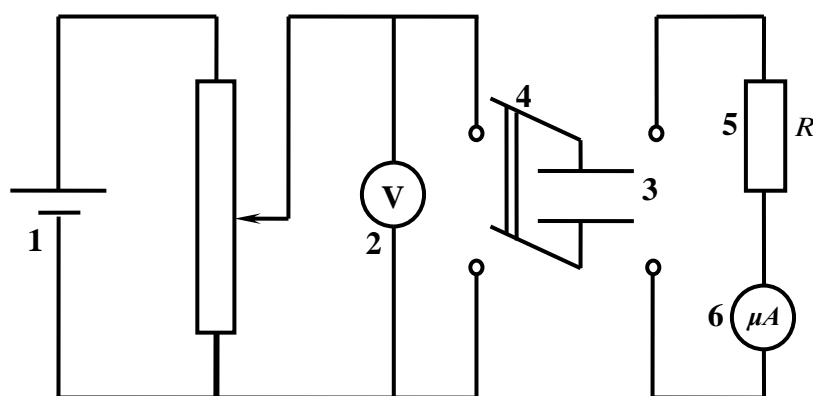


Рисунок 2.1

ЗАДАНИЕ 1. Проверка формулы разрядного тока конденсатора.

1. Соберите электрическую схему согласно рис.2.1.
2. С помощью потенциометра установите напряжение на обкладках конденсатора порядка 100-200 В.
3. Получите экспериментальные точки для построения графика зависимости $I=f(t)$. Для этого одновременно переключите обкладки конденсатора на микроамперметр с нагрузочным сопротивлением R и включите секундомер. В момент переключения определите начальное значение разрядного тока I_0 . Остальные значения разрядного тока снимайте через каждые 20 секунд до практически полной разрядки конденсатора.

4. По полученным значениям постройте график функции $I=f(t)$. Для некоторых значений времени t по графику определите мгновенные значения разрядного тока.

5. Вычислите величину тока I по формуле (2.4) для тех же значений времени t (см. пункт 4), используя известные величины I_0, R, C . Полученный результат сравните с результатом, полученным из графика, сделайте заключение.

ЗАДАНИЕ 2 Проверка закона сохранения энергии при разрядке конденсатора.

1. Снимите зависимость разрядного тока I от времени t согласно пунктам 1-3 задания 1.

2. Постройте график зависимости $I^2 = f(t)$ согласно полученным данным. Для этого по оси абсцисс отложите значения времени t , а по оси ординат соответствующие значения квадратов тока I^2 .

3. Вычислите интеграл $\int_0^t I^2 dt$ используя данные графика $I^2 = f(t)$ и учитывая, что площадь, образованная кривой $I^2 = f(t)$ и осями координат, численно равна интегралу $\int_0^t I^2 dt$.

4. Вычислите работу электрического тока по формуле (2.5).

5. Вычислите энергию конденсатора по формуле (2.3).

6. Сравните результаты измерений по пунктам 4-5 и сделайте заключение.

ЗАДАНИЕ 3. Проверка соотношения между значениями тока и величиной заряда его создающего.

1. Получите зависимость разрядного тока I от времени t согласно пунктам 1-3 задания.

2. Постройте график зависимости $I=f(t)$.

3. Вычислите величину заряда q , прошедшего через поперечное сечение проводника, по формуле (2.6), учитывая, что интеграл $\int_0^t Idt$ численно равен площади, ограниченной кривой $I=f(t)$ и осями координат.

4. Вычислите величину заряда на обкладках конденсатора по формуле (2.2) при полной его зарядке.

5. Сравните результаты, полученные по пунктам 3-4, и сделайте заключение.

U= (В)															
t, с	0	20	40	60	80	100	120	140	160	180	200	220	240	260	280
I, А															
I ² , А ²															
A = , Дж															
W = , Дж															
Q = , Кл															

Контрольные вопросы

1. Что называется электрической ёмкостью проводника?
2. Что называют конденсатором? Его назначение и виды?
3. Из чего состоит плоский конденсатор? Чему равна его электроёмкость?
4. Чему равна энергия электрического поля?
5. Каково распределение зарядов внутри и на поверхности заряженного проводника?
6. Каковы напряжённость и потенциал внутри и на поверхности заряженного проводника? На чём основан принцип электростатической защиты?

Литература

1. Трофимова Т.И. Курс физики: учеб. Пособие для вузов-М.: Изд-во «Академия», 2008, §§ 109-112.
2. Грабовский, Р.И. Курс физики: учебник / Р.И. Грабовский. – 2005. – 608 с.

3. Трофимова, Т.И. Курс физики: учеб. пособие / Т.И. Трофимова. – 17-е изд., стер. – М.: Академия, 2008. – 580 с. МО
4. Левенцев, Н.М. Курс физики [Электронный ресурс]: учебник / Н.М. Левенцев. – 7-е изд. – Электрон. дан. - СПб.: Лань, 2012. – 672 с. - Режим доступа: www.e.lanbook.com.

Лабораторная работа № 3

ИЗМЕРЕНИЕ ЁМКОСТИ НЕИЗВЕСТНОГО КОНДЕНСАТОРА С ПОМОЩЬЮ НЕОНОВОЙ ЛАМПОЧКИ

Приборы и принадлежности: источник питания, эталонный конденсатор, набор конденсаторов неизвестной ёмкости, неоновая лампочка, вольтметр (схема смонтирована на панели).

Теоретическое введение

Для зарядки разных по форме проводников до одинакового потенциала φ им необходимо сообщить различные заряды. Это свойство проводников характеризуется величиной, называемой электроёмкостью и определяется по формуле

$$C = \frac{q}{\varphi} . \quad (3.1)$$

Таким образом, электроёмкость измеряется зарядом, который нужно сообщить проводнику, чтобы повысить потенциал на единицу. Электроёмкость зависит не только от формы и размеров проводника, но и от наличия и расположения окружающих тел. На практике существует необходимость в устройствах, ёмкость которых не зависела бы от окружающих тел и при сравнительно малых размерах и потенциалах они накапливали значительный заряд. Такие устройства называются конденсаторами.

Конденсаторы изготавливают в виде двух пластин, близко расположенных друг к другу, коаксиальных цилиндров или двух

концентрических сфер. Соответственно различают плоские, концентрические и сферические конденсаторы.

Основной характеристикой конденсатора является ёмкость, которую можно выразить формулой

$$C = \frac{q}{U}, \quad (3.2)$$

где q - заряд обкладки конденсатора, U - напряжение между обкладками конденсатора.

Величина ёмкости конденсатора определяется формой и размерами обкладок и величиной зазора между ними, а также диэлектрическими свойствами среды, заполняющей пространство между обкладками. Для плоского конденсатора

$$C = \frac{\varepsilon_0 \cdot \varepsilon \cdot S}{d}, \quad (3.3)$$

где S – площадь обкладки конденсатора, d – величина зазора между обкладками, ε – диэлектрическая проницаемость среды между обкладками, ε_0 – электрическая постоянная.

Для измерения ёмкости конденсатора достаточно измерить напряжение между обкладками и величину заряда на обкладках.

Напряжение между обкладками легко измеряется с помощью вольтметра. Но измерять величину электрического заряда непосредственно довольно трудно. Поэтому приходится обращаться к косвенному методу. В данной работе для этого используется электрическая схема (рис.3.1),

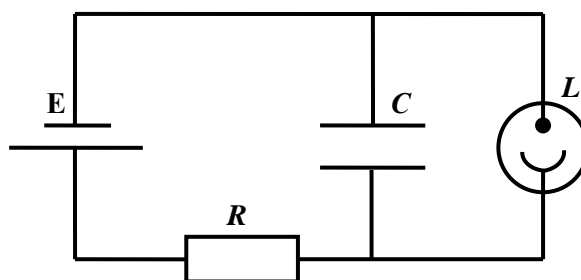


Рисунок 3.1

состоящая из источника питания E , сопротивления R , конденсатора C и неоновой лампочки L . Источник возбуждает ток, заряжающий конденсатор. Электрические заряды по мере накопления на обкладках конденсатора препятствуют прохождению тока и уменьшают его. Зарядка конденсатора длится до момента полной зарядки обкладок до напряжения

$$U = E - IR, \quad (3.4)$$

где E – электродвижущая сила, IR – падение напряжения на сопротивлении.

Величину заряда q на обкладках конденсатора и силу тока можно выразить соответственно

$$q = C \cdot U \quad (3.5)$$

$$I = \frac{dq}{dt}, \quad (3.6)$$

где I – сила тока (ток считается положительным, если он увеличивает заряд на обкладках конденсатора). Решая совместно уравнения (3.5)-(3.6), получим:

$$U = E - C \cdot R \cdot \frac{dU}{dt}$$

или

$$\frac{dU}{dt} = -\frac{U}{RC} + \frac{E}{RC}. \quad (3.7)$$

Решением уравнения (3.7) является выражение

$$U = E \left(1 - e^{-\left(\frac{t}{RC}\right)} \right) \quad (3.8)$$

Если напряжение на обкладках конденсатора достигает значения напряжения зажигания неоновой лампы, то происходит разрядка конденсатора через неоновую лампочку. Время разрядки практически очень мало, порядка 0,1-0,5 мкс, и им можно пренебречь по сравнению со временем зарядки конденсатора. Если обозначить время зарядки через T , тогда уравнение (3.8) примет вид

$$U_0 = E \left(1 - e^{\left(\frac{-T}{RC} \right)} \right) = const . \quad (3.9)$$

Из него следует, что для различных по ёмкости конденсаторов, включённых в данную схему

$$\frac{T}{C} = const , \quad (3.10)$$

время разрядки обкладок конденсатора практически равно времени между двумя последовательными вспышками неоновой лампочки. Удобнее измерять время t нескольких вспышек, тогда

$$T = \frac{t}{n} , \quad (3.11)$$

где n - число вспышек лампы. Используя выражения (3.10) и (3.11), можно записать

$$\frac{t}{n} \cdot \frac{1}{\tilde{N}} = const . \quad (3.12)$$

ЗАДАНИЕ 1. Определение ёмкости конденсатора.

Используя выражение (3.12) для ёмкости, один из которых является эталоном, получим ёмкость

$$C_x = C_{\text{эт}} \cdot \frac{n_{\text{эт}}}{n_x} \cdot \frac{t_x}{t_{\text{эт}}} , \quad (3.13)$$

где C_x - ёмкость неизвестного конденсатора;

$C_{\text{эт}}$ - ёмкость эталонного конденсатора;

$n_{\text{эт}}$ - число вспышек лампочки, когда в схему включён эталонный конденсатор;

n_x - число вспышек лампочки, когда в схему включён неизвестный конденсатор;

t_x - время, за которое произошло n_x вспышек лампочки, когда в схему включён неизвестный конденсатор;

$t_{\text{эт}}$ - время, за которое произошло $n_{\text{эт}}$ вспышек лампочки, когда в схему включён эталонный конденсатор.

1. Собрать электрическую цепь по схеме (рис.3.1), взяв эталонный конденсатор.

2. Включить источник питания. Установить напряжение на вольтметре 100-150 В. Напряжение в процессе работы не менять.

3. Измерить время $t_{\text{эт}}$, отсчитывая 10-15 вспышек. Результат занести в таблицу.

4. Повторить опыт 5-6 раз, определить среднее время одинакового числа вспышек.

5. Отключить источник питания. Заменить в схеме эталонный конденсатор конденсатором неизвестной ёмкости.

6. Повторить измерения по пункту 3.

7. Определить ёмкость неизвестного конденсатора C_x по формуле (3.13).

Повторить измерения C_x 5-6 раз.

8. Определить погрешность измерения ёмкости.

9. Определить также ёмкости других конденсаторов, повторив пункты 3-8.

10. Определить погрешность измерения и сделать заключение.

U = , В				
C _{эт} = , мкФ				
n _{эт} =			n _x =	
t _{эт,i}	t _{эт,ср}	t _{x,i}	t _{x,ср}	C _x

ЗАДАНИЕ 2. Проверка законов последовательного и параллельного соединений конденсаторов.

Для получения необходимой ёмкости конденсаторы часто соединяют в батарею. Соединение может быть параллельным или последовательным. При параллельном соединении ёмкость батареи равна сумме ёмкостей отдельных конденсаторов

$$C = C_1 + C_2 + \dots + C_n. \quad (3.14)$$

При последовательном соединении обратная величина ёмкости батареи равна сумме обратных ёмкостей отдельных конденсаторов

$$\frac{1}{C} = \frac{1}{C_1} + \frac{1}{C_2} + \dots + \frac{1}{C_n}. \quad (3.15)$$

1. Выбрать два конденсатора, ёмкость которого определена в задании 1, соединить их последовательно и включить в электрическую цепь по схеме (рис.3.1);

2. Включить источник питания и установить такое же напряжение на вольтметре, что и при работе с эталонным конденсатором;

3. Измерить время 10-15 вспышек неоновой лампочки.

4. Определить ёмкость соединённых в батарею конденсаторов по формуле (3.13), взяв $t_{эТ}$ и $C_{эТ}$ из первого задания.

5. Рассчитать ёмкость соединённых последовательно конденсаторов по формуле (3.15) и сравнить результат вычислений с результатом, полученным в пункте 4, сделать заключение.

6. Те же измерения и вычисления (пункты 1-4) повторить для случая, когда конденсаторы соединены параллельно.

7. Сравнить результаты вычислений, сделанных по формулам (3.13) и (3.14). Сделать заключение.

$U =$, В
$C_{эТ} =$, мкФ

$n_{ЭГ} =$		$n_x =$		
$t_{ЭГ,i}$	$t_{ЭГ,ср}$	$t_{x,i}$ (послед.)	$t_{x,ср}$ (послед.)	$C_{посл}$
$U = \quad , В$				
$C_{ЭГ} = \quad , мкФ$				
$n_{ЭГ} =$		$n_x =$		
$t_{ЭГ,i}$	$t_{ЭГ,ср}$	$t_{x,i}$ (параллель.)	$t_{x,ср}$ (параллель.)	$C_{парал}$

Контрольные вопросы

1. Что называют конденсатором? Его назначение и виды?
2. Что называется электрической ёмкостью конденсатора?
3. Из чего состоит плоский конденсатор? Чему равна его электроёмкость?
4. Чему равна энергия электрического поля?
5. Три одинаковых конденсатора один раз соединены последовательно, другой раз – параллельно. Во сколько раз и когда ёмкость батареи будет больше?

Литература

1. Трофимова Т.И. Курс физики: учеб. Пособие для вузов-М.: Изд-во «Академия», 2008, §§ 109-112.
2. Грабовский, Р.И. Курс физики: учебник / Р.И. Грабовский. – 2005. – 608 с.
3. Трофимова, Т.И. Курс физики: учеб. пособие / Т.И. Трофимова. – 17-е изд., стер. – М.: Академия, 2008. – 580 с. МО
4. Левенцев, Н.М. Курс физики [Электронный ресурс]: учебник / Н.М. Левенцев. – 7-е изд. – Электрон. дан. - СПб.: Лань, 2012. – 672 с. - Режим доступа: www.e.lanbook.com.

Лабораторная работа № 4

ИЗУЧЕНИЕ ЭЛЕКТРИЧЕСКОГО ПОЛЯ ПЛОСКОГО КОНДЕНСАТОРА

Приборы и принадлежности: измеритель напряжённости электрического поля U8533013 с принадлежностями, универсальный измерительный прибор U17450, резистор 300 кОм, контактный стержень, источник питания постоянного тока на 500В (U33000), высоковольтный источник питания на 5 кВ (U33010).

Теоретическое введение

Принцип измерения напряжённости электрического поля внутри плоского конденсатора заключается в следующем: экранирующая пластина (рис.4.1) с четырьмя лопастями, выполненная в форме звезды (индукционная пластина) вращается перед индикаторной пластиной (зондом) такой же формы.

Такая компоновка означает, что, электрический поток, окружающий индикаторную пластину, постоянно прерывается, так что периодически на индикаторной пластине образуется индуцированный заряд. Этот периодически образующийся заряд уходит через высокоомный резистор (300 кОм). Таким образом, полученные импульсы напряжения усиливаются и выпрямляются.

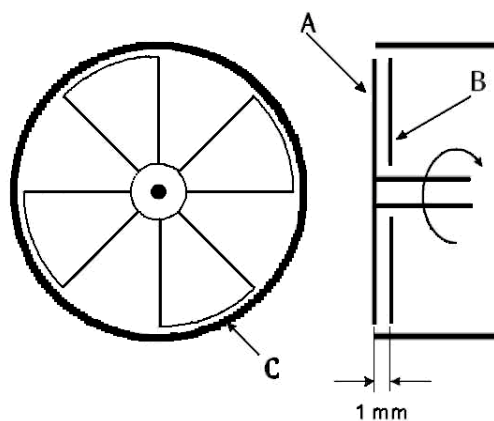


Рисунок 4.1. *A* экранирующая пластина, *B* индикаторная пластина, *C* экранирующий цилиндр.

Результирующее выходное напряжение пропорционально индуцированному напряжению, а значит напряжённости электрического поля, действующего на индикаторную пластину:

$$E = \frac{U}{\Delta d}, \quad (4.1)$$

где Δd - расстояние между экранирующей пластиной *A* и индукционной пластиной *B* (Рис.4.1).

Измеритель напряжённости электрического поля U8533013 (рис.4.2) используется для измерения интенсивностей электрического поля (напряжённости) и напряжений. Для отображения полученных результатов можно использовать обычный вольтметр постоянного тока, который подключается непосредственно к измерителю напряжённости электрического тока.

Принцип работы измерителя напряжённости электрического поля заключается в следующем: пластина конденсатора (пластина измерения напряжения) располагается точно на заданном расстоянии от индикаторной пластины (зонда).

В результате образуется плоский конденсатор, напряжённость электрического поля внутри которого при малых значениях расстояния

между обкладками является функцией напряжения на конденсаторе U и расстояния между пластинами d :

$$E = \frac{U}{d_{\text{эфф}}} = \frac{U}{d + \Delta d}. \quad (4.2)$$

Для точных измерений расстояние Δd , приблизительно равное 1мм нужно определять экспериментально и учитывать (см. формулу 4.2).

Внимание: при использовании приборов (особенно с высоковольтным источником питания на 5 кВ U33010), подключенных к сети, могут генерироваться напряжения опасные при контакте.

- По возможности проводите опыты с напряжениями, которые не опасны при контакте и только под наблюдением ответственного лица.

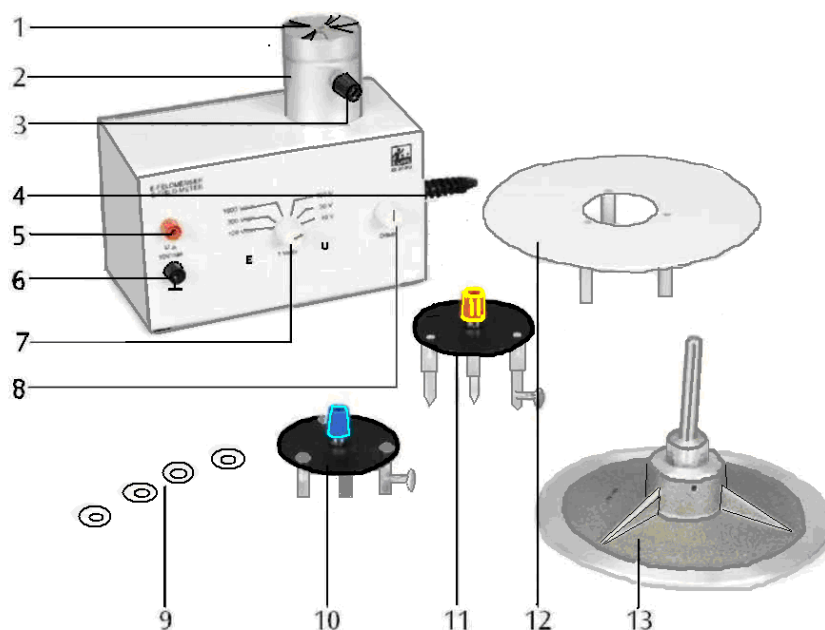


Рисунок 4.2 1- экранирующая пластина; 2- экранирующий цилиндр; 3- гнездо заземления; 4- сетевой выключатель (не виден); 5- гнездо выходного напряжения; 6 - гнездо заземления для выхода; 7 - переключатель диапазонов измерения; 8 - регулировка напряжения смещения; 9 - набор разделительных дисков из оргстекла; 10 - пластина для измерения напряжения в диапазоне 1х; 11 - пластина для измерения напряжения в диапазоне 10х; 12- пластина

конденсатора для измерения напряжения, 250 см^2 ; 13 - пластина конденсатора со стержнем, 250 см^2 .

- Приборы можно подключать только в сетевую розетку с заземлением.
- Пластины конденсатора и пластину измерения напряжения можно устанавливать только при выключенном приборе.
- При проведении всех опытов с контактными стержнями подключите его к гнезду заземления (3) на экранирующем цилиндре рис.4.2 и держите его в руке так, чтобы на теле был такой же потенциал.
- Перед каждой серией опытов желательно калибровать нуль измерителя напряжённости электрического поля для всех диапазонов.

Калибровка нуля измерительного прибора

1. Подключите измерительный прибор (мультиметр U17450) к выходу напряжения измерителя напряжённости U8533013 (гнезда 5-6).
2. Поместите пластину для измерения напряжения на более коротком расстоянии и закрепите её при помощи винта с насечённой головкой.
3. Поверните переключатель диапазонов (7) измерения в положение «U» и установите на максимальный диапазон.
4. Подключите пластину для измерения напряжения к гнезду заземления экранирующего цилиндра.
5. Включите измеритель напряжённости электрического поля и установите нуль при помощи регулировки смещения напряжения (8).
6. Калибровка нуля для двух меньших диапазонов и для диапазонов переключателя (7) в положении «E» производится аналогичным образом.

Задание 1. Измерение напряжённости электрического поля в плоском конденсаторе при малых расстояниях между пластинами.

1. Собрать схему (рис.4.3), для этого эксперимента возьмите источник питания постоянного тока с плавной регулировкой выходного напряжения U33000.

2. Подключите измерительный прибор к выходам (5)-(6) измерителя напряженности U8533013 (рис.4.2).

Замечание: в качестве измерительного прибора (вольтметр на рис. 4.3) в работе используется мультиметр U17450 с диапазонами измерений 1В, 3В или 10В. Когда переключатель диапазонов U8533013 установлен в одно из положений «Е», на вольтметре отображается напряжённость электрического поля. Диапазоны измерения с диапазонами измерений 1В, 3В или 10В соответствуют диапазонам измерения напряжённости электрического поля 100 В/см, 300 В/см или 1000 В/см.

3. Поместите пластину конденсатора для измерения напряжения (12) на экранирующий цилиндр и закрепите ее при помощи винта с насечённой головкой рис.4.2.

4. Поместите требуемое количество разделительных дисков из оргстекла (9), толщиной 1 мм каждый, на пластину конденсатора для измерения напряжения и установите сверху вторую пластину конденсатора (13) рис.4.2. Измерьте получившееся расстояние d между пластинами конденсатора. Определите величину эффективного расстояния по формуле:

$$d_{\text{эфф}} = d + \Delta d, \quad \text{где } \Delta d = 1\text{мм}.$$

5. Подключите положительный вывод источника питания постоянного тока к верхней пластине конденсатора (13) и отрицательный вывод к гнезду заземления экранирующего цилиндра (гнездо 3) рис.4.2.

6. Поверните переключатель диапазонов измерения в положение "Е" и установите требуемый диапазон.

7. Включите измеритель напряженности электрического поля и источник питания постоянного тока.

8. Сделайте соединение между лицом, проводящим опыт, и гнездом заземления экранирующего цилиндра.

9. Измерьте напряжённость электрического поля E внутри конденсатора.
10. Вычислите напряжённость электрического поля E по формуле (4.2).
11. Сравните измеренную напряжённость электрического поля с вычисленным значением.
12. Проведите серию подобных измерений, изменяя расстояния между пластинами при помощи разделительных дисков. Построить график зависимости $E = f(d_{эфф})$. Сделать вывод как напряжённость E зависит от эффективного расстояния $d_{эфф}$.
13. После проведения опыта, сначала разрядите пластину конденсатора, соединив ее с экранирующим цилиндром, а затем разберите схему.

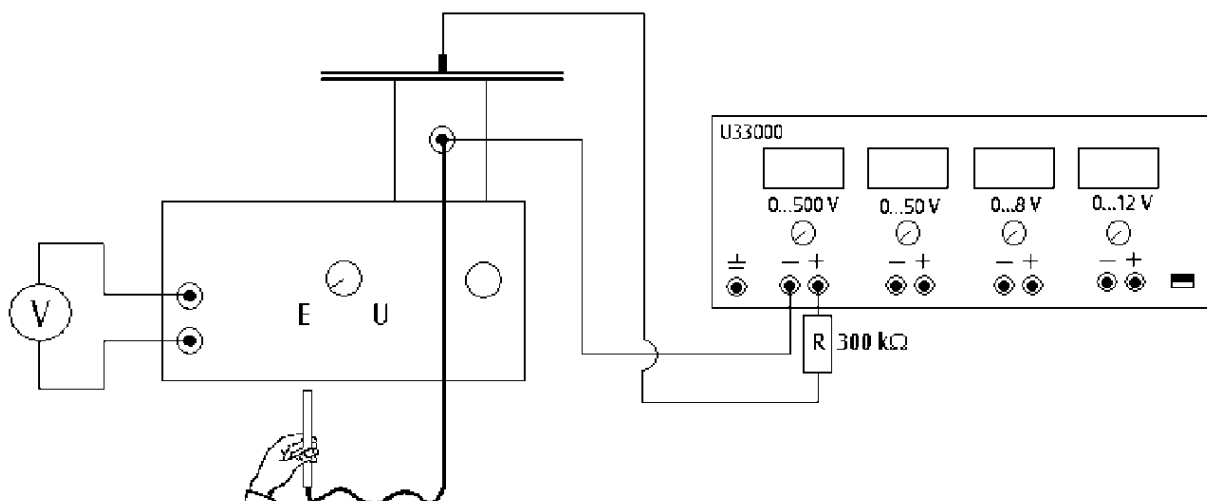


Рисунок 4.3

Задание 2. Измерение напряжения при использовании прибора в качестве индукционного электрометра

1. Собрать схему (рис.4.4), для этого эксперимента возьмите высоковольтный источник питания на 5 кВ U33010.
2. Подключите измерительный прибор к выходам (5)-(6) измерителя напряженности U8533013 (рис.4.2).

Замечание: когда переключатель диапазонов установлен в одно из положений «U», на мультиметре U17450 отображается напряжение,

приложенное к пластине измерения напряжения. Когда пластина измерения напряжения располагается на более коротком расстоянии из двух возможных, показания вольтметра 1В соответствуют измеренному напряжению 10В, 30В или 100В в зависимости от положения переключателя в диапазоне «U». Когда пластина измерения напряжения располагается на большем расстоянии, диапазоны измерения увеличиваются в 10 раз.

3. В зависимости от измеряемого напряжения, установите на экранирующий цилиндр пластину для измерения напряжения из набора (пластина (10) или (11) рис.4.2) и закрепите ее при помощи винта с насеченной головкой.

4. Подключите положительный вывод высоковольтного источника питания U33010 к пластине для измерения напряжения и отрицательный вывод к гнезду заземления экранирующего цилиндра (гнездо 3).

5. Поверните переключатель диапазонов измерения U8533013 в положение "U" и установите требуемый диапазон.

6. Включите измеритель напряженности электрического поля и высоковольтный источник питания.

7. Сделайте соединение между лицом, проводящим опыт, и гнездом заземления экранирующего цилиндра (гнездо 3).

8. Измерьте величину наведённого напряжения U , при известном расстоянии d . Сделайте аналогичные измерения для другого расстояния и с другой пластиной.

9. По 4-м экспериментальным точкам постройте график зависимости $E = f(U)$, сделайте вывод как напряжённость E зависит от напряжения U .

10. После проведения опыта, разрядите пластину конденсатора, соединив ее с экранирующим цилиндром.

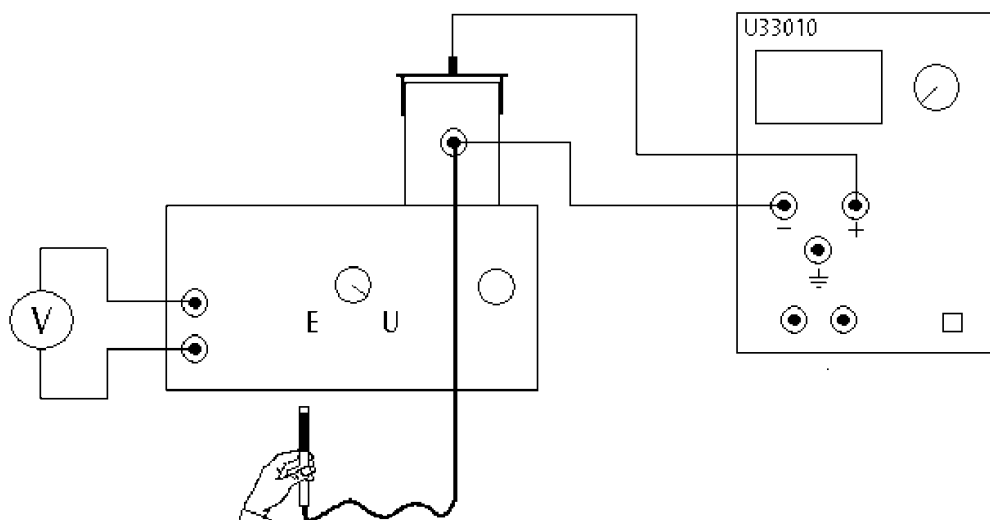


Рисунок 4.4

Контрольные вопросы

1. Какие поля называются электростатическими?
2. Перечислить характеристики электростатического поля.
3. Что такое напряжённость \vec{E} электростатического поля? Каково направление вектора напряжённости? Как зависит напряжённость поля внутри плоского конденсатора от приложенного напряжения?
4. Что такое поток вектора напряжённости Φ_E ? Единицы измерения Φ_E СИ?
5. В чём заключается физический смысл теоремы Гаусса для электростатического поля в вакууме?
6. Что показывает диэлектрическая проницаемость среды ϵ ?
7. Что называется циркуляцией вектора напряжённости электростатического поля?
8. Как показать, что электростатическое поле является потенциальным?
9. Чему равна энергия электростатического поля?
10. Где локализована энергия и что является её носителем – заряды или поле? Почему?

Литература

1. Трофимова Т.И. Курс физики: учеб. Пособие для вузов-М.: Изд-во «Академия», 2008, §§ 109-112.

2. Грабовский, Р.И. Курс физики: учебник / Р.И. Грабовский. – 2005. – 608 с.
3. Трофимова, Т.И. Курс физики: учеб. пособие / Т.И. Трофимова. – 17-е изд., стер. – М.: Академия, 2008. – 580 с. МО
4. Левенцев, Н.М. Курс физики [Электронный ресурс]: учебник / Н.М. Левенцев. – 7-е изд. – Электрон. дан. - СПб.: Лань, 2012. – 672 с. - Режим доступа: www.e.lanbook.com.

Лабораторная работа № 5

ИЗМЕРЕНИЕ СОПРОТИВЛЕНИЯ С ПОМОЩЬЮ МОСТИКА УИТСТОНА

Приборы и принадлежности: источник постоянного тока, реохорд, микроамперметр, магазин сопротивлений, набор резисторов с неизвестными сопротивлениями, соединительные провода.

Теоретическое введение

Сопротивление металлического проводника может быть определено различными способами.

При известной силе тока I и падении напряжения U на проводнике сопротивление R определяется из закона Ома

$$R = \frac{U}{I} \quad (5.1)$$

Если известен материал цилиндрического проводника, то сопротивление проводника определяется по формуле

$$R = \rho \cdot \frac{l}{S}, \quad (5.2)$$

где ρ - удельное сопротивление проводника; l , S - его длина и сечение.

В практике точных измерений сопротивлений наибольшее распространение получили мостовые схемы. Простейшей мостовой схемой является мостик Уитстона (рис.5.1). Он состоит из источника постоянного тока E , реохорда (реостата) AB , двух резисторов (магазина сопротивлений R и

неизвестного сопротивления R_x), участка цепи, содержащего индикатор нуля (микроамперметр).

Собственно этот участок цепи и определяет название схемы - мост.

Реохорд представляет собой укрепленную на линейке однородную проволоку с большим удельным сопротивлением, вдоль которой перемещается скользящий контакт $П$. В установке можно использовать реостат вместо реохорда. При этом сопротивление участка реостата должно быть пропорционально длине этого участка. Однако сопротивление реостата при передвижении ползунка изменяется дискретно с шагом равным сопротивлению витка, что является серьёзным препятствием для точных измерений.

Принцип работы моста заключается в следующем. Если замкнуть ключ K_1 , то на участках цепи ACB и ADB установятся стационарные токи, а на участке AB равномерное падение потенциала от φ_A (в точке A) до φ_B (в точке B). Поскольку потенциал φ_C в точке C принимает промежуточные значения между φ_A и φ_B (при условии $R_x \neq 0, R \neq 0$), то на реохорде за счёт перемещения скользящего контакта, всегда можно найти точку D для которой $\varphi_D = \varphi_C$. В этом положении скользящего контакта ток через гальванометр не пойдёт и такое положение называется РАВНОВЕСИЕМ моста.

Согласно второму правилу Кирхгофа для равновесного состояния моста

$$I_1 R_x - I_2 R_{AD} = 0 \quad (5.3)$$

$$I_1 R - I_2 R_{DB} = 0 \quad (5.4)$$

Решая совместно уравнения (5.3) и (5.4) получим

$$\frac{R_x}{R} = \frac{R_{AD}}{R_{DB}} \quad (5.5)$$

Так как сопротивления участков AD и DB пропорциональны их длинам l_{AD} и l_{DB} , то выражение (5.5) можно привести к виду

$$R_x = R \cdot \frac{l_{AD}}{l_{DB}} \quad (5.6)$$

Измерение сопротивления с помощью моста Уитстона можно производить двумя способами.

По первому способу устанавливается резистор с известным сопротивлением R и с помощью скользящего контакта реохорда добиваются равновесия моста. Затем измеряют отрезки l_{AD} и l_{DB} реохорда и согласно (5.6) вычисляется неизвестное сопротивление.

По второму способу скользящий контакт устанавливается посередине реохорда, так что $l_{AD} = l_{DB}$. Затем магазином сопротивлений R добиваются равновесия моста. Согласно (5.6) по второму способу $R_x = R$.

Очевидно, что второй способ более удобен для практических целей. Кроме этого, по второму способу погрешность в определении неизвестного сопротивления наименьшая.

ПОРЯДОК ВЫПОЛНЕНИЯ РАБОТЫ.

1. Собрать схему согласно рис.5.1 с неизвестным сопротивлением R_{x1} (или R_{x2} , R_{x3}).
2. Перемещая скользящий контакт реохорда $П$, добейтесь, чтобы стрелка микроамперметра отклонялась не более чем на половину одного деления. В этом случае мост можно считать уравновешенным и сопротивление R_x вычисляется по формуле (5.6). Для этого измерьте плечи l_{AD} и l_{DB} .

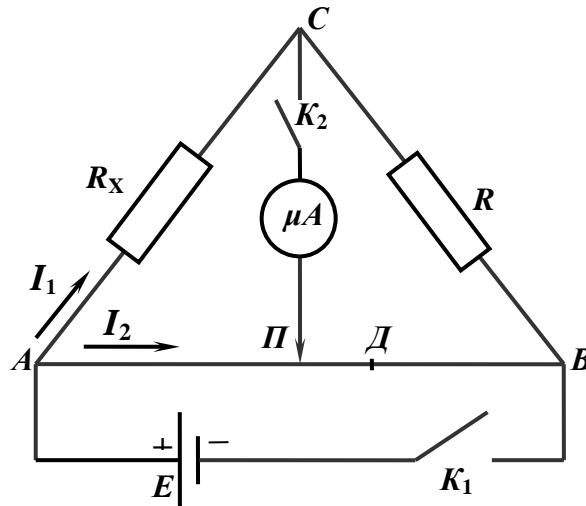


Рисунок 5.1

3. Измерьте согласно пункту 2 сопротивления R_{x2} и R_{x3} .
4. Соедините последовательно резисторы R_{x1} , R_{x2} , включив их на место сопротивления R_x в схеме (рис.5.1).
5. Измерьте сопротивление последовательно соединённых резисторов R_{x1} и R_{x2} одним из способов.
6. Вычислите сопротивление по формуле

$$R_{\text{посл}} = R_{x1} + R_{x2}$$

и сравните со значением, полученным по пункту 5.

7. Соедините параллельно резисторы R_{x1} и R_{x2} , включив их на место сопротивления R_x в схеме на рис.5.1.
8. Измерьте сопротивление параллельно соединённых резисторов R_{x1} и R_{x2} одним из способов.
9. Вычислите сопротивление по формуле

$$\frac{1}{R_{\text{пар}}} = \frac{1}{R_{x1}} + \frac{1}{R_{x2}}$$

или

$$R_{\text{пар}} = \frac{R_{x1} \cdot R_{x2}}{R_{x1} + R_{x2}}$$

и сравните результат с результатом, полученным по пункту 8.

10. Сделайте заключение по работе.

Контрольные вопросы

1. Какие условия необходимы для существования электрического тока?
2. Что называется силой тока, плотностью тока, сопротивлением проводника? Каковы определяющие их формулы? Каковы единицы их измерения?
3. Что называется электродвижущей силой источника тока? Сформулируйте закон Ома для участка цепи и для замкнутой цепи.
4. Нарисуйте схему потенциометра. Для чего применяются потенциометры?
5. Сформулируйте закон Джоуля –Ленца. Как определяется мощность тока?
6. Какая цепь называется разветвлённой? Что называется узлом цепи?
7. Сформулировать правила Кирхгофа (с принципом выбора знака слагаемых, входящих в правило).

Литература

1. Трофимова Т.И. Курс физики: учеб. Пособие для вузов-М.: Изд-во «Академия», 2008, §§ 109-112.
2. Грабовский, Р.И. Курс физики: учебник / Р.И. Грабовский. – 2005. – 608 с.
3. Трофимова, Т.И. Курс физики: учеб. пособие / Т.И. Трофимова. – 17-е изд., стер. – М.: Академия, 2008. – 580 с. МО
4. Левенцев, Н.М. Курс физики [Электронный ресурс]: учебник / Н.М. Левенцев. – 7-е изд. – Электрон. дан. - СПб.: Лань, 2012. – 672 с. - Режим доступа: www.e.lanbook.com.

Магнетизм

Лабораторная работа № 6

ПРОВЕРКА ЗАКОНА ЭЛЕКТРОМАГНИТНОЙ ИНДУКЦИИ ФАРАДЕЯ

Приборы и принадлежности: полая трубка с шестью соединёнными последовательно катушками, штатив с держателями, постоянный полосовой магнит, датчик 3В NetlogTM, ПК.

Теоретическое введение

Любое изменение магнитного потока, проходящего через замкнутый контур, создаёт в нём электрическое напряжение. Такое изменение происходит, например, при движении прямого постоянного магнита через неподвижный контур. В этом случае полезно рассмотреть не только зависящее от времени наводимое напряжение

$$U(t) = -\frac{d\Phi}{dt}, \quad (6.1)$$

где Φ – магнитный поток, но его интеграл по времени, то есть импульс напряжения

$$\int_{t_2}^{t_1} U(t) dt = \Phi(t_1) - \Phi(t_2). \quad (6.2)$$

Он соответствует разности между значениями магнитного потока в начале (момент времени t_1) и в конце (момент времени t_2) наблюдаемого процесса.

В этом опыте прямой постоянный магнит отпускается в свободное падение сквозь шесть одинаковых индукционных катушек, которые соединены последовательно (рис.6.1). Регистрируется зависимость наведённого напряжения от времени. Амплитуда этого напряжения возрастает от катушки к катушке по мере прохождения магнита через каждую из них, поскольку скорость движения магнита постоянно увеличивается.

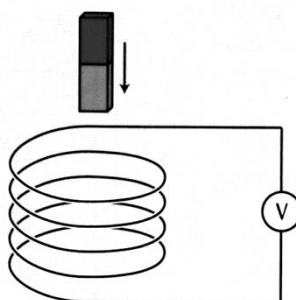


Рисунок 6.1

Установка для постановки опыта собирается таким образом, что при введении магнита в катушку наводимое напряжение будет отрицательным. Наводимое напряжение вновь становится равным нулю, когда магнит достигает центра катушки, и поэтому магнитный поток в этой точке имеет максимальное значение. На следующем этапе движения магнита – на выходе из катушки – наводится положительное напряжение.

По данным измерения напряжения можно рассчитать магнитный поток в любой момент времени t , взяв интеграл (6.2):

$$\Phi(t) = \Phi(0) - \int_0^t U(t') \cdot dt'$$

Максимальное значение потока, достигаемое при падении магнита, одинаково для всех катушек, с учётом ограничения, обусловленного точностью измерений.

ПОРЯДОК ВЫПОЛНЕНИЯ РАБОТЫ.

1. Собрать схему согласно рис.6.1, установив трубку с шестью катушками в штатив с держателями. К последней нижней катушке подключается датчик напряжения 3В NetlogTM, который подключают к ПК. Опустить постоянный полосовой магнит без начальной скорости в полую трубку с шестью последовательно соединёнными катушками. Датчик зарегистрирует зависимость наведённого напряжения от времени $U = f(t)$ и выведет её на экран ПК. Также по данным измерения напряжения можно вывести на экран ПК зависимость магнитного потока от времени $\Phi = f(t)$.

2. Убедитесь, что общее число пиковых значений на графике $U = f(t)$ и $\Phi = f(t)$ соответствует числу индукционных катушек.

3. По графику зависимости $U = f(t)$ определите амплитудные значения наводимого напряжения $U_{i\max}$, сравните их значения между собой. Объясните, почему пиковые значения изменяются от катушки к катушке

4. Определите площади фигур S_i , ограниченных кривой $U = f(t)$ и осью абсцисс t . Убедитесь, что площади под всеми кривыми положительного и отрицательного напряжения равны. Объясните почему.

5. По графику $\Phi = f(t)$ определить максимальные значения магнитного потока $\Phi_{\max i}$ в каждой катушке. Убедиться, что максимальное значение потока одинаково для всех катушек с учётом погрешности и равно площади фигур S_i . Объяснить результат наблюдений.

6. По графику $\Phi = f(t)$ определить моменты времени $t_{i \max}$, в которые магнитный поток принимает максимальные значения $\Phi_{\max i}$. Убедиться, что в моменты времени $t_{i \max}$ наводимые напряжения равны нулю. Объяснить результат наблюдения.

Контрольные вопросы

1. В чём заключается явление электромагнитной индукции?
2. Записать закон электромагнитной индукции. Что показывает знак «-» в формуле?
3. Сформулировать правило Ленца для определения направления индукционного тока?
4. Какова природа ЭДС электромагнитной индукции?
5. Где используется явление электромагнитной индукции?
6. Что называют вихревыми токами? Вредны они или полезны?

Литература

1. Трофимова Т.И. Курс физики: учеб. Пособие для вузов-М.: Изд-во «Академия», 2008, §§ 109-112.
2. Грабовский, Р.И. Курс физики: учебник / Р.И. Грабовский. – 2005. – 608 с.
3. Трофимова, Т.И. Курс физики: учеб. пособие / Т.И. Трофимова. – 17-е изд., стер. – М.: Академия, 2008. – 580 с. МО

4. Левенцев, Н.М. Курс физики [Электронный ресурс]: учебник / Н.М. Левенцев. – 7-е изд. – Электрон. дан. - СПб.: Лань, 2012. – 672 с. - Режим доступа: www.e.lanbook.com.

Лабораторная работа № 7 ОПРЕДЕЛЕНИЕ СИЛЫ ЛОРЕНЦА

Приборы и принадлежности: стойка с перекладиной, постоянный магнит с регулируемым зазором между полюсами, медный стержень на подвесах, маятник с канавками, гладкий маятник, стеклянный стержень на подвесе, алюминиевый стержень на подвесе, детали крепления, источник постоянного тока.

Теоретическое введение

Электроны, движущиеся в магнитном поле, отклоняются в направлении перпендикулярном силовым линиям магнитного поля, а также перпендикулярном направлению движения. Однако отклоняющую силу, действующую на один электрон – силу Лоренца – нелегко измерить на практике, т.к. она очень мала, даже в случае электрона, который движется очень быстро в очень сильном магнитном поле. Иная ситуация имеет место, когда проводник с током помещается в однородное магнитное поле. В проводнике имеется большое количество носителей заряда, которые движутся с одной и той же скоростью дрейфа \vec{v} . На проводник действует сила, которая является результатом сложения составляющих сил Лоренца, действующих на все отдельные носители заряда.

В прямолинейном проводнике длиной L и площадью поперечного сечения A общее количество электронов:

$$N = n \cdot A \cdot L, \quad (7.1)$$

где n – количество электронов в единице объёма (концентрация электронов).

Если электроны движутся со скоростью дрейфа \vec{v} в направлении длины проводника, то ток I в проводнике выражается следующим образом:

$$I = n \cdot e \cdot A \cdot v, \quad (7.2)$$

где e – элементарный заряд электрона.

Если проводник находится в магнитном поле с магнитной индукцией \vec{B} , совокупная сила Лоренца, действующая на все «дрейфующие» электроны выражается следующим образом:

$$F_L = N \cdot e \cdot [\vec{v}, \vec{B}]. \quad (7.3)$$

Если ось проводника перпендикулярна направлению магнитного поля, выражение (7.3) можно упростить следующим образом:

$$F_L = I \cdot B \cdot L. \quad (7.4)$$

Тогда сила \vec{F}_L перпендикулярна оси проводника и направлению силовых линий магнитного поля и может быть найдена из прямоугольного треугольника с учетом угла отклонения нитей подвеса

$$F_L = F_{\text{ТЯЖ}} \cdot \text{tg } \varphi.$$

В работе измеряется сила Лоренца F_L , действующая на медный стержень с током, подвешенный в горизонтальном положении на паре вертикальных проводов (подобно качелям) и помещённый в магнитное поле (рис.7.1). При включении тока, «качели» отклоняются на угол φ от вертикального положения под действием силы Лоренца \vec{F}_L , величину которой можно рассчитать из уравнения:

$$F_L = m \cdot g \cdot \text{tg } \varphi, \quad (7.5)$$

где $m=6,23$ г - масса медного стержня.

Магнитное поле \vec{B} создаётся постоянным магнитом и может изменяться путём изменения расстояния d между полюсными наконечниками магнита. Можно также поворачивать полюсные наконечники на 90° , изменяя ширину b в направлении проводника и, следовательно, эффективную длину L проводника, т.е. ту его часть, которая находится в магнитном поле. Эта эффективная длина L несколько больше, чем ширина b между полюсными наконечниками, так как магнитное поле «выступает», образуя неоднородную область за краями полюсных наконечников. Протяжённость этой

неоднородной части поля возрастает с увеличением расстояния d между полюсными наконечниками. Хорошим приближением является следующее выражение:

$$L = b + d. \quad (7.6)$$

Таким образом, ток, протекающий в стержне I , напряжённость магнитного поля \vec{B} и эффективную длину проводника L в магнитном поле можно изменять от опыта к опыту и получать различные значения силы Лоренца.

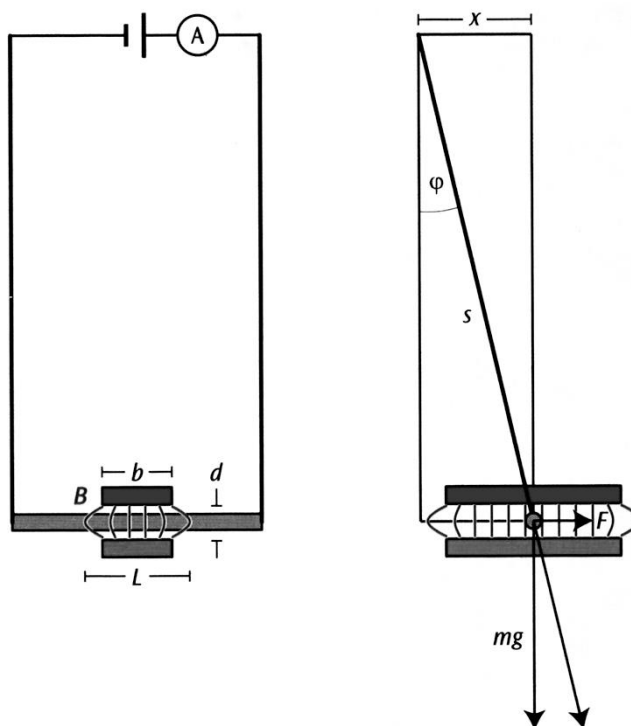


Рисунок 7.1.

ЗАДАНИЕ 1. Определение направления и величины силы Лоренца.

Изучение зависимости силы Лоренца от силы тока.

1. Собрать схему (рис.7.2), для этого подвесить медный стержень на вертикальных проводах, а полюса магнита расположить горизонтально. Измерить длину маятника s (длина проводов, на которые подвешен медный стержень). Включить ток и пронаблюдать в какую сторону отклонится от нормали стержень (рис. 7.1).

2. Изобразить схематически в тетради направление всех сил, действующих на медный стержень до и после включения тока. Подумайте, как от направления силы тока в стержне зависит направления силы Лоренца.

3. Измерить горизонтальное отклонение стержня x (рис. 7.1).

4. Вычислить модуль силы Лоренца по формуле:

$$|\vec{F}_L| = mg \cdot \frac{x}{\sqrt{s^2 - x^2}}, \quad (7.7)$$

где $g = 9,81 \text{ м/с}^2$ - ускорение свободного падения, $m = 6,23 \text{ г}$ - масса медного стержня.

5. Изменяя силу тока в стержне, понаблюдайте, как ведёт себя проводник с током в постоянном магнитном поле.

6. Определить для 5-6 значений силы I тока величину силы Лоренца $|\vec{F}_L|$ (см. пункты 1, 4, 5).

7. Построить график зависимости $|\vec{F}_L| = f(I)$.

8. Измерить геометрические размеры полюсных наконечников постоянного магнита (ширину b) и расстояние между ними d . Определить эффективную длину $L_{\text{эфф}}$ проводника по формуле (7.6).

9. Для произвольной точки 1 экспериментального графика определить силу тока I_1 и силу Лоренца $|\vec{F}_{L1}|$.

10. Вычислить величину индукции магнитного поля

$$B_1 = \frac{|\vec{F}_{L1}|}{I_1 \cdot L_{\text{эфф}}}. \quad (7.8)$$

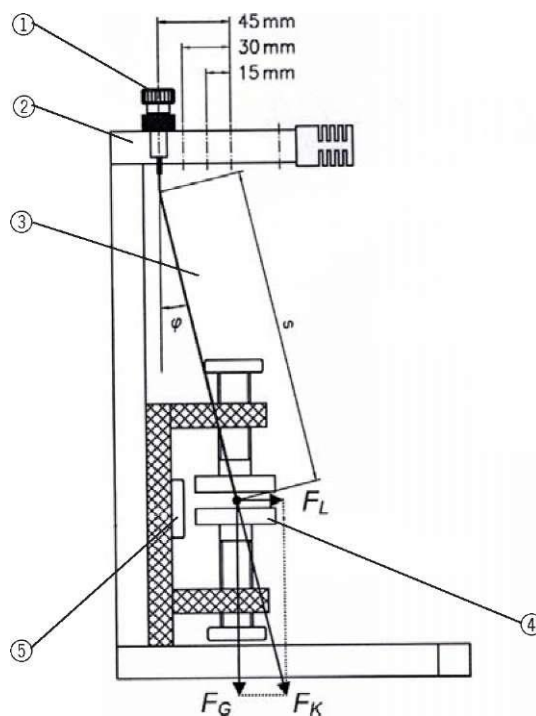


Рисунок 7.2. 1- Винт с накатанной головкой; 2- Перекладина с резьбовыми отверстиями; 3- Качающийся проводник; 4- полюсный наконечник; 5- винт с накатанной плоской головкой.

s = ,м		
I, А	x ,м	F _л , Н

ЗАДАНИЕ 2. Изучение зависимости силы Лоренца и индукции магнитного поля от эффективной длины проводника $L_{\phi\phi}$. Изучение зависимости индукции магнитного поля B от величины зазора между полюсными наконечниками d .

1. Собрать схему (рис.7.2), для этого подвесить медный стержень на вертикальных проводах, а полюса магнита расположить горизонтально. Подвесить медный стержень на вертикальных проводах и измерить длину проводов s (рис. 7.1).

2. Измерить геометрические размеры полюсных наконечников постоянного магнита (ширину b) и расстояние между ними d . Определить эффективную длину проводника $L_{\text{эфф}}$ по формуле (7.6).

3. Включить ток. Определить силу тока I и отклонение x стержня от нормали. Повторить опыт при 3-4 различных значениях силы тока.

4. Определить величину силы Лоренца $|\vec{F}_L|$ по формуле (7.7).

5. Построить график зависимости $|\vec{F}_L| = f_1(I)$ при данной эффективной длине $L_{\text{эфф1}}$.

6. Выключить ток. Развернуть полюсные наконечники постоянного магнита на 90° .

7. Повторить измерения по 2, 3, 4 пунктам.

8. Построить другой график зависимости $|\vec{F}_L| = f_2(I)$ при другой эффективной длине проводника $L_{\text{эфф2}}$ в той же координатной плоскости.

9. Определить углы наклона α_1, α_2 графиков $|\vec{F}_L| = f_1(I)$ и $|\vec{F}_L| = f_2(I)$ к оси абсцисс. Сделать вывод, как зависит угол наклона от эффективной длины.

10. Определить величину индукции магнитного поля по формуле:

$$B = \frac{\text{tg } \alpha}{L_{\text{эфф}}}, \quad (7.9)$$

где α – угол наклона графика $|\vec{F}_L| = f(I)$ к оси абсцисс.

11. Сделать вывод, при какой эффективной длине проводника магнитная индукция (магнитное поле) B больше.

12. Снять наконечники из чернённого железа с неодимовых полюсов постоянного магнита. Измерить величину зазора d между полюсами.

Напряжённость магнитного поля B вдоль воображаемой осевой линии между неодимовыми полюсами может быть найдена по формуле:

$$B(d) = B_{ост} \cdot \left(\frac{2k + d}{\sqrt{D^2 + (2k + d)^2}} - \frac{d}{\sqrt{D^2 + d^2}} \right), \quad (7.10)$$

где $k = 2 \cdot 10_{мм} = 20_{мм}$ - общая длина неодимовых магнитов длиной $10_{мм}$ и диаметром $D = 20_{мм}$ каждый; $B_{ост} \approx 1,23_{мкТл}$ - остаточная намагниченность.

Вычислить напряжённость магнитного поля B для нескольких значений d . Сделать вывод, как величина магнитного поля (индукция B) зависит от величины зазора между полюсами.

ЗАДАНИЕ 3. Изучение явлений наведения вихревых токов. Изучение явления диа- и парамагнетизма.

1. Собрать схему (рис.7.3), для этого подвесить гладкий маятник и маятник с канавками в соседние резьбовые отверстия верхней перекладки, а полюса магнита расположить вертикально. Установить межполюсный зазор магнита $10-30$ мм.

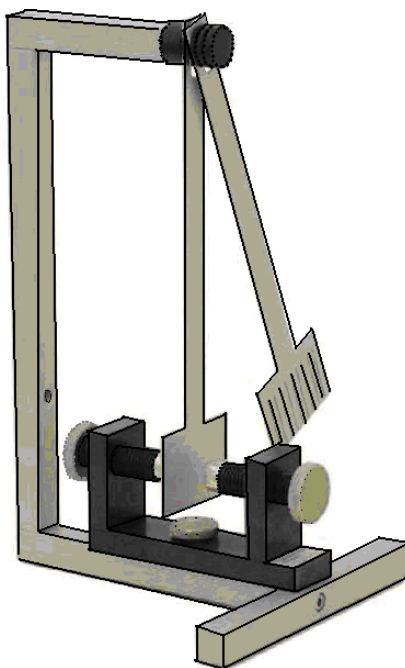


Рисунок 7.3

2. Привести оба маятника в колебательное движение, отклонив их предварительно на одинаковый угол. Пронаблюдать в каком маятнике колебания затухают быстрее. Объяснить результат наблюдения.

3. В схеме на рис.7.3 вместо маятника в резьбовое отверстие верхней переключины подвесить алюминиевый стержень, а полюса магнита расположить горизонтально. Установить межполюсный зазор 60-65 мм (чуть шире длины самого стержня). Середина межполюсного зазора магнита должна находиться примерно под точкой подвеса стержня на переключине.

4. Расправив перекрученную нить, приведите стержень в состояние покоя. Предоставив стержень самому себе, наблюдайте, как будет себя вести проводник на подвесе в постоянном магнитном поле и какое положение по прошествии некоторого времени он займёт. Объясните результат наблюдения.

5. Подвесьте стеклянный стержень вместо алюминиевого (см. пункт 3). Приведя стержень в состояние покоя, предоставьте его самому себе. Обратите внимание на направление и скорость вращения; как конечное положение отличается от предыдущего случая. Объясните результаты наблюдения.

6. Ослабив винт, который удерживает магниты, и медленно поворачивая магнит, можно продемонстрировать, что стержни по-прежнему соосны с магнитами и что, следовательно, это положение не может быть отнесено к положению покоя, возникающему механически (из-за перекрученных нитей) (рис.7.4).

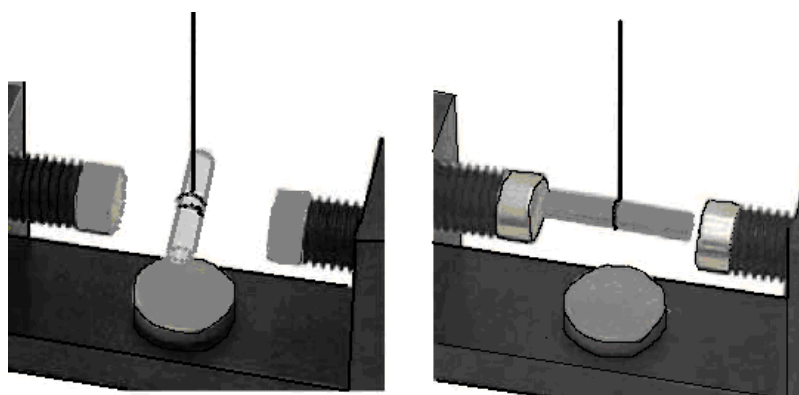


Рисунок 7.4

Контрольные вопросы

1. Как обнаружить магнитное поле тока?
2. Возникает ли магнитное поле вблизи покоящихся электрических зарядов? Вблизи движущихся зарядов?
3. Что называют вектором магнитной индукции \vec{B} ? Как определяется направление вектора \vec{B} ? Единицы измерения \vec{B} в СИ?
4. Записать и сформулировать закон Био-Савара-Лапласа для элемента тока, объяснить применение закона. Чему равна индукция поля прямого тока?
5. Что называется силой Ампера \vec{F}_A ? Чему она равна? Как направлен вектор \vec{F}_A ?
6. Что называется силой Лоренца \vec{F}_L ? Чему она равна? Как направлен вектор \vec{F}_L ?
7. Объяснить совершает ли сила Лоренца работу?
8. Какова траектория заряженной частицы движущейся в магнитном поле?
9. Почему магнитное поле является вихревым? Какая теорема это подтверждает?
10. Что такое диа- и парамагнетики? В чём различие их магнитных свойств?

Литература

1. Трофимова Т.И. Курс физики: учеб. Пособие для вузов-М.: Изд-во «Академия», 2008, §§ 109-112.
2. Грабовский, Р.И. Курс физики: учебник / Р.И. Грабовский. – 2005. – 608 с.
3. Трофимова, Т.И. Курс физики: учеб. пособие / Т.И. Трофимова. – 17-е изд., стер. – М.: Академия, 2008. – 580 с. МО
4. Левенцев, Н.М. Курс физики [Электронный ресурс]: учебник / Н.М. Левенцев. – 7-е изд. – Электрон. дан. - СПб.: Лань, 2012. – 672 с. - Режим доступа: www.e.lanbook.com.

Лабораторная работа № 8

ИЗУЧЕНИЕ МАГНИТНОГО ПОЛЯ СОЛЕНОИДА

Приборы и принадлежности: соленоид, измерительная катушка, миллиамперметр, вольтметр, источник переменного тока, соединительные провода.

Теоретическое введение

Силовой характеристикой магнитного поля является вектор магнитной индукции \vec{B} . Величина вектора магнитной индукции $d\vec{B}$, создаваемого элементом тока $I d\vec{l}$ в вакууме, определяется согласно закону Био-Савара-Лапласа

$$d\vec{B} = \frac{\mu}{4\pi} \cdot I \frac{[d\vec{l}, \vec{r}]}{r^3}, \quad (8.1)$$

где \vec{r} - радиус-вектор, проведённый от элемента тока в точку, где определяется вектор магнитной индукции; μ_0 - магнитная постоянная.

Направление векторов $d\vec{B}$, $d\vec{l}$, \vec{r} показано на рис.8.1.

Магнитное поле конечного проводника с током представляет собой результат сложения магнитных полей, создаваемых в данной точке поля каждым элементом тока проводника (принцип суперпозиции)

$$\vec{B} = \sum_{i=1}^n d\vec{B}_i \quad (8.2)$$

В общем случае задача нахождения магнитного поля проводника с током согласно (8.1) может оказаться довольно сложной. Для проводников простой геометрической формы задача упрощается.

В данной работе исследуется магнитное поле соленоида. Соленоидом называют катушку цилиндрической формы из проволоки, витки в которой намотаны в одном направлении. Магнитное поле соленоида представляет собой результат сложения полей, создаваемых несколькими круговыми токами, расположенными рядом и имеющими общую ось. В центральной части достаточно длинного соленоида поле оказывается практически однородным, его индукцию можно рассчитать по формуле

$$B = \mu_0 n I , \quad (8.3)$$

где n - число витков на единицу длины соленоида; I - ток в соленоиде;
 $\mu_0 = 4\pi \cdot 10^{-7}$ - магнитная постоянная.

Однородность поля нарушается по краям соленоида.

Выражение (8.3) получено для магнитного поля, созданного постоянными токами. Однако оно будет справедливым и для квазистационарных токов, т.е. таких токов, для которых значение тока в любой момент времени остаётся одинаковым во всех сечениях провода. Этому условию удовлетворяют переменные токи не очень больших частот. Таким образом, выражение (8.3) может быть использовано и для переменного тока, где вместо I употребляют одно из значений тока: i - мгновенное, I_0 - амплитудное, $I_{\text{эфф}}$ - эффективное.

Для исследования магнитного поля соленоида предлагается использовать следующую методику.

Если в переменное магнитное поле внести измерительную плоскую катушку, то согласно закону электромагнитной индукции, в каждом витке катушки возникает ЭДС индукции E_i , которая равна,

$$E_i = - \frac{d\Phi}{dt} , \quad (8.4)$$

где Φ - поток магнитной индукции.

Поток магнитной индукции

$$\Phi = BS \cos \alpha , \quad (8.5)$$

где S - площадь витка (сечение) катушки; α - угол между вектором \vec{B} и нормалью к плоскости катушки.

Полная ЭДС катушки равна $E = E_i \cdot N$, где N - число витков в измерительной катушке.

Так как в данной работе магнитное поле создаётся переменным током, индукция которого изменяется по закону

$$B = B_0 \cos \omega t , \quad (8.6)$$

то

$$E_i = \frac{d}{dt}(BS \cos \alpha) = \frac{d}{dt}(B_0 S \cos \alpha \cos \omega t)$$

или

$$E_i = -B_0 S \omega \cos \alpha \cdot \sin \omega t, \quad (8.7)$$

где B_0 - максимальное амплитудное значение модуля вектора индукции,
 ω - частота переменного тока.

Т.е. ЭДС индукции изменяется тоже по синусоидальному закону

$$E_i = E_{0i} \sin \omega t, \quad (8.8)$$

где $E_{0i} = B_0 S \omega \cos \alpha$ - амплитудное значение ЭДС индукции.

Полная ЭДС

$$E = N B_0 S \omega \cos \alpha \cdot \sin \omega t. \quad (8.9)$$

Таким образом

$E = N B_0 S \omega \cos \alpha$ - амплитудное значение ЭДС индукции, возникающей в измерительной катушке.

Если измерить E_0 , то, зная частоту тока $\omega = 2\pi f$ и геометрические параметры катушки (N, S), можно вычислить магнитную индукцию

$$B = \frac{E_0}{2\pi \cdot f \cdot S \cdot N \cdot \cos \alpha} \quad (8.10)$$

Как видно из выражения (8.9) величина ЭДС зависит от величины B_0 и ориентации катушки в пространстве ($\cos \alpha$).

Максимум будет в том случае, когда площадка, образуемая витком катушки, будет перпендикулярна линиям индукции.

Измерительные приборы чаще измеряют не амплитудные, а эффективные значения тока и напряжения. Для перевода эффективных значений в амплитудные значения и наоборот пользуются соотношениями

$$I_{\text{эфф}} = \frac{I_0}{\sqrt{2}}; \quad U_{\text{эфф}} = \frac{U_0}{\sqrt{2}}. \quad (8.11)$$

Таким образом, с одной стороны, мы имеем соленоид, который создаёт магнитное поле, когда по нему протекает переменный ток. Это поле

описывается выражением (8.3). С другой стороны, с помощью измерительной катушки мы можем вычислить индукцию этого поля в любой точке поля согласно (8.10).

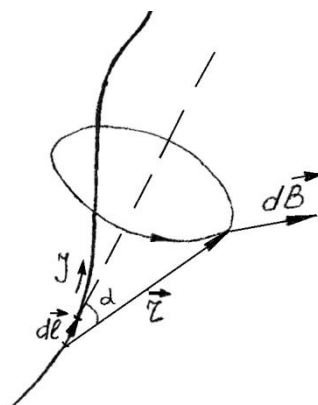


Рисунок 8.1

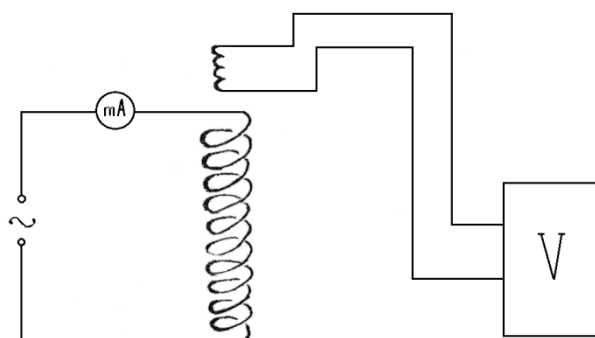


Рисунок 8.2

ПОРЯДОК ВЫПОЛНЕНИЯ РАБОТЫ.

1. Соберите электрическую схему согласно рис.8.2.
2. С помощью источника переменного тока установите значение тока в соленоиде согласно указанию преподавателя. Измерьте его значение миллиамперметром.
3. Вычислите магнитную индукцию поля соленоида, согласно (8.3), предварительно измерив n (число витков на единицу длины соленоида).
4. Установите измерительную катушку на держателе так, чтобы нормаль к её плоскости была параллельна оси соленоида при введении её в соленоид, а сама катушка находилась в центре соленоида. При этом показания вольтметра будут максимальными ($\cos \alpha = 1$).

5. Измерьте значение ЭДС индукции E_0 .
6. Вычислите магнитную индукцию согласно (8.10).
7. Перемещая катушку от центра к его краю, измерьте несколько значений ЭДС и соответственно вычислите несколько значений магнитной индукции. По полученным результатам покажите на графике, как изменяется поле соленооида вдоль его оси.
8. Выполните пункты 2 и 3 при различных значениях тока I . Постройте график зависимости $B = f(I)$.
9. Сделать заключение по пунктам 3, 6, 7, 8.

I, mA	B, Тл
50	
100	
150	
200	
250	
300	

n =														
N =														
D = , м						S = , м ²								
f = , Гц														
x = 0			x = 1/4L			x = 1/2L			x = 3/4L			x = L		
I, mA	E ₀ , В	B, Тл	I, mA	E ₀ , В	B, Тл	I, mA	E ₀ , В	B, Тл	I, mA	E ₀ , В	B, Тл	I, mA	E ₀ , В	B, Тл
300			300			300			300			300		

Контрольные вопросы

1. Что называется магнитным полем? Перечислить его основные характеристики.
2. Что называется магнитной индукцией \vec{B} ? Единицы измерения \vec{B} в СИ?
3. Что такое линии магнитной индукции? Какой характер имеют эти линии?
4. Что называется потоком вектора магнитной индукции?
5. Записать и сформулировать закон Био-Савара-Лапласа для элемента тока, объяснить применение закона. Чему равна индукция магнитного поля внутри соленоида?
6. Чем магнитное поле отличается от электрического поля?
7. Сформулировать принцип суперпозиции для магнитных полей.

Литература

1. Трофимова Т.И. Курс физики: учеб. Пособие для вузов-М.: Изд-во «Академия», 2008, §§ 109-112.
2. Грабовский, Р.И. Курс физики: учебник / Р.И. Грабовский. – 2005. – 608 с.
3. Трофимова, Т.И. Курс физики: учеб. пособие / Т.И. Трофимова. – 17-е изд., стер. – М.: Академия, 2008. – 580 с. МО
4. Левенцев, Н.М. Курс физики [Электронный ресурс]: учебник / Н.М. Левенцев. – 7-е изд. – Электрон. дан. - СПб.: Лань, 2012. – 672 с. - Режим доступа: www.e.lanbook.com.

Оглавление

Часть 3. Электричество и магнетизм

Электростатика и постоянный электрический ток

1. Исследование электрического поля стационарных токов	3
2. Изучение явлений, связанных с разрядом конденсатора	9
3. Измерение ёмкости неизвестного конденсатора с помощью неоновой лампочки	15
4. Изучение электрического поля плоского конденсатора	22
5. Измерение сопротивлений с помощью мостика Уитстона	29

Магнетизм

6. Проверка закона электромагнитной индукции Фарадея	34
7. Определение силы Лоренца	37
8. Изучение магнитного поля соленоида	46

Печатается по решению методического совета ФГБОУ ВО «Приморская государственная сельскохозяйственная академия»

Корнилов Виктор Степанович

ФИЗИКА

Часть 2. ЭЛЕКТРИЧЕСТВО И МАГНЕТИЗМ

методические указания для лабораторных занятий по дисциплине (модулю) и выполнению самостоятельной работы для обучающихся по направлениям подготовки: 21.03.02 «Землеустройство и кадастры», 20.03.02 «Природообустройство и водопользование», 35.03.07 «Технология производства и переработки с/х продукции», 35.03.04 «Агрономия», 35.03.06 «Агроинженерия», 35.03.03 «Агрехимия и агропочвоведение», 36.03.02 «Зоотехния», 35.03.01 «Лесное дело» [Электронный ресурс]: / В.С. Корнилов; ФГБОУ ВПО ПГСХА. - Электрон. текст. дан. – Уссурийск: ПГСХА, 2019. - 54 с. - Режим доступа: [www. de.primacad.ru](http://www.de.primacad.ru).

Подписано в печать _____

Формат 60 x 84 1/16. Бумага офсетная.

Печать RISOGRAPH TR 1510. Уч. - изд.л. 3,3

Тираж 50 экз. Заказ № _____

ФГБОУ ВО

«Приморская государственная сельскохозяйственная академия».

692510, г. Уссурийск, пр. Блюхера, 44.

Участок оперативной полиграфии ФГБОУ ВО ПГСХА

692500, г. Уссурийск, ул. Раздольная, 8.