

Документ подписан простой электронной подписью

Информация о владельце:

ФИО: Комиш Андрей Эдуардович

Должность: ректор

Дата подписания: 16.11.2023 14:50:58

Уникальный программный ключ:

f6c6d686f0c899fdf76a1ed8b448452ab8aac6fb1af6547b6d40cdf1bdc60ae2

Федеральное государственное бюджетное образовательное учреждение высшего образования
Приморская государственная сельскохозяйственная академия
Институт землеустройства и агротехнологии

Кафедра физики и
высшей математики

ФИЗИКА

Часть 1. МЕХАНИКА. МОЛЕКУЛЯРНАЯ ФИЗИКА И ТЕРМОДИНАМИКА

Методические указания по дисциплине (модулю) к лабораторным и самостоятельным работам для обучающихся по направлениям подготовки: 35.03.07 Технология производства и переработки с/х продукции, 35.03.04 Агрономия, 35.03.06 Агроинженерия, 35.03.03 Агрохимия и агропочвоведение, 36.03.02 Зоотехния, 35.03.01 Лесное дело, 19.03.04 Технология продукции и организация общественного питания

Электронное издание

Уссурийск, 2019

Составитель: Корнилов В.С., доцент кафедры физики и высшей математики.

Физика. Часть 1. Механика. Молекулярная физика и термодинамика: методические указания по дисциплине (модулю) к лабораторным и самостоятельной работам для обучающихся по направлениям подготовки: 35.03.07 Технология производства и переработки с/х продукции, 35.03.04 Агрономия, 35.03.06 Агроинженерия, 35.03.03 Агрохимия и агропочвоведение, 36.03.02 Зоотехния, 35.03.01 Лесное дело, 19.03.04 Технология продукции и организация общественного питания [Электронный ресурс]: / В.С. Корнилов; ФГБОУ ВО ПГСХА.- Электрон. текст. дан. – Уссурийск: ПГСХА, 2019. – 52 с. - Режим доступа: www.de.primacad.ru.

Рецензент: Горностаев О.М., канд. ф.-м. наук, доцент кафедры математики, физики и методики преподавания Школы Педагогики ФГАОУ ВО ДВФУ, г. Уссурийск

Методические указания составлены в соответствии с требованиями стандарта ФГОС 3++ по направлениям подготовки 35.03.07 Технология производства и переработки с/х продукции, 35.03.04 Агрономия, 35.03.06 Агроинженерия, 35.03.03 Агрохимия и агропочвоведение, 36.03.02 Зоотехния, 35.03.01 Лесное дело, 19.03.04 Технология продукции и организация общественного питания, содержат задания для самостоятельной работы обучающихся и методические указания по их выполнению.

Глава I ФИЗИЧЕСКИЕ ОСНОВЫ МЕХАНИКИ

ЛАБОРАТОРНАЯ РАБОТА № 1

ПРОВЕРКА ЗАКОНОВ ПУТИ И СКОРОСТИ РАВНОУСКОРЕННОГО ДВИЖЕНИЯ НА МАШИНЕ АТВУДА

Принадлежности: машина Атвуда, секундомер, перегрузка.

Машина Атвуда представлена на рис.1.1 и состоит из вертикальной штанги 1, миллиметровой линейки 2, легкого блока 3, укрепленного на верхнем конце штанги и вращающегося с малым трением, неподвижных платформ 4 и 5, подвижной платформы 6, двух одинаковых по массе тел 7 и 8, соединенных легкой нитью, перекинутой через блок, перегрузка 9, который кладется на тело 7.

На каждое из тел 7,8 действуют две силы: тяжести \vec{P} и натяжения нити \vec{F}_n . Если на теле 7 отсутствует перегрузок, то в силу равенства масс 7, 8 эти тела будут находиться в равновесии, т.е. сила натяжения нити будет равна силе тяжести. В этом случае тела 7,8 будут либо покоиться, либо двигаться равномерно. Если на тело 7 положить перегрузок 9, то равновесие нарушится и тела начнут двигаться с ускорением \vec{a} , которое найдем, пренебрегая моментом инерции блока и силами трения. Для этого напишем уравнение движения для тел 7 и 8

$$\vec{P}_1 - \vec{F}_n = m_1 \vec{a} \quad \vec{F}_n - \vec{P}_2 = m_2 \vec{a}$$

В проекциях сил на направление движения эти уравнения примут вид:

$$P_1 - F_n = m_1 a \quad (1.1)$$

и

$$F_n - P_2 = m_2 a \quad (1.2)$$

где $m_1 = m_2 + \Delta m$ - масса перегрузка.

Суммируем (1.1) и (1.2) и, решая полученное уравнение относительно

$$a, \text{ получим } a = g \frac{\Delta m}{2m + \Delta m} \quad (1.3)$$

где g - ускорение силы тяжести.

Используя перегруз с различной массой Δm , на машине Атвуда можно получив равноускоренное движение тел без начальной скорости от верхней платформы и до подвижной платформы 6 с различными значениями ускорения.

Подвижная платформа 6 имеет отверстие, которое можно закрыть или открыть пластиной. Если отверстие открыто, то при прохождении тела 7 сквозь

платформу 6 перегрузок 9 снимаем и система тел 8,7 становится уравновешенной. В этом случае тела по инерции продолжают двигаться с той скоростью, которую они достигли к моменту снятия перегрузка 9.

Таким образом, машина Атвуда позволяет осуществить прямолинейное равноускоренное движение до снятия перегрузка и равномерное прямолинейное движение тел после снятия перегрузка.

Задание 1

ПРОВЕРКА ЗАКОНА ПУТИ ПРИ РАВНОУСКОРЕННОМ ПРЯМОЛИНЕЙНОМ ДВИЖЕНИИ

Закон пути при равноускоренном движении имеет вид:

$$S = V_0 t + \frac{at^2}{2}, \quad (1.4)$$

где S - путь, пройденный телом за время

V_0 - начальная скорость, т.е. скорость в момент времени

a - ускорение.

Если начальная скорость $V_0 = 0$, то закон пути имеет вид

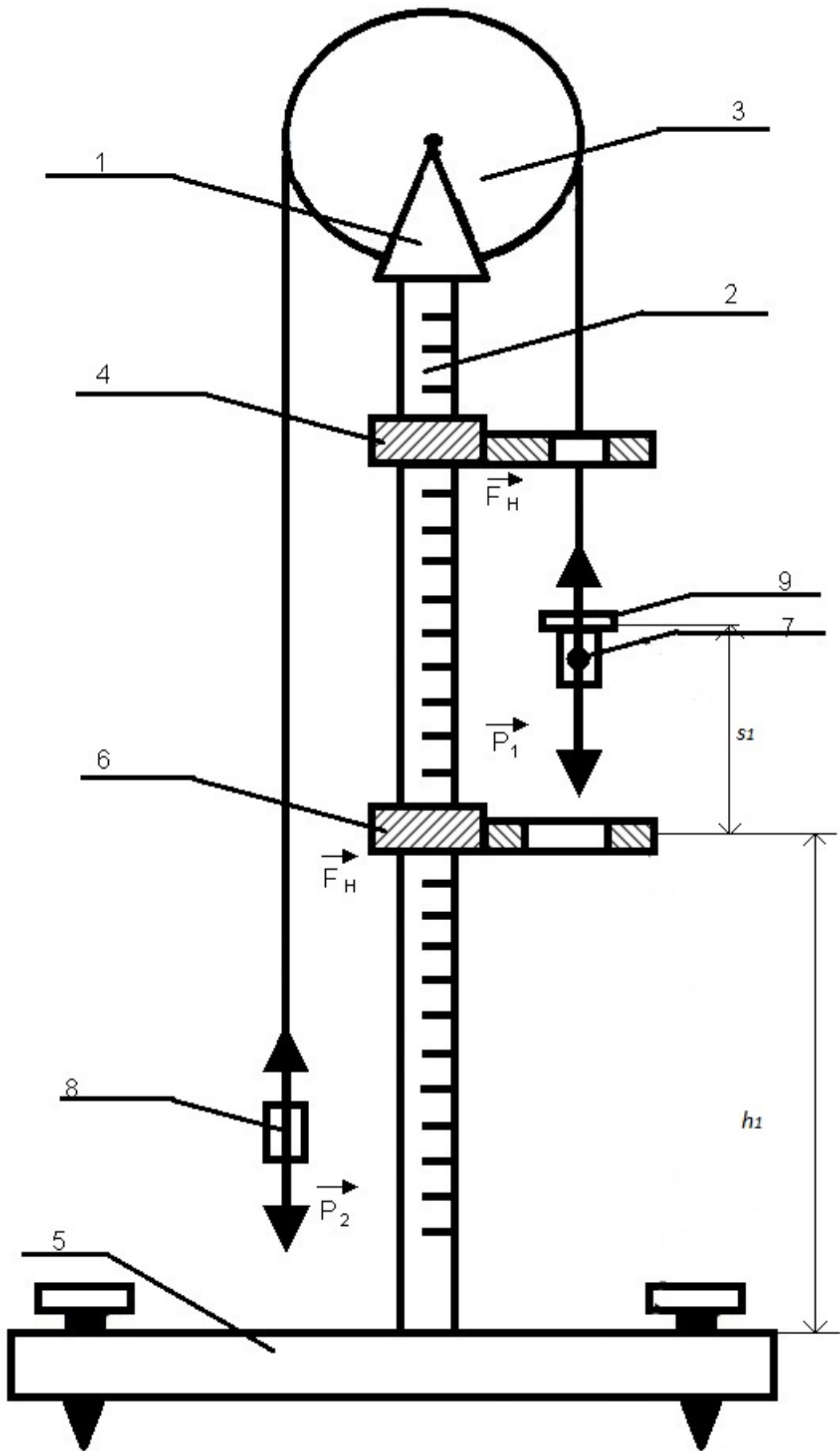
$$S = \frac{at^2}{2} \quad (1.5)$$

Цель данного задания:

а) установить на опыте равноускоренный характер движения. (прямую пропорциональную зависимость между S и t^2) при $t = \text{const}$ и $F = \text{const}$.

б) показать, что при одном и том же перегрузке ($\Delta m = \text{const}$) ускорение систем будет одинаковым и имеет место соотношение

$$\frac{S_1}{t_1^2} = \frac{S_2}{t_2^2} = \frac{S_3}{t_3^2} = a.$$



(1.6)Рис.1.1. Машина Атвуда

Для этого необходимо сделать.

1. Разметьте высоту штанги машины Атвуда на несколько участков. Меньший участок возьмите в 50-60 см.

2. Установите подвижную платформу с закрытым отверстием на первом участке.

Измерьте расстояние, которое пройдет основание тела 7 на этом участке.

3. Измерьте время t_1 , движения тела 7 с перегрузком 9 на первом участке несколько раз.

4. Повторите задание по пп.1,2 для следующих участков с тем же перегрузком Δm .

5. По полученным значениям S_i и t_i , постройте график зависимости $S = f(t^2)$.

Убедитесь, что полученная зависимость соответствует (1.5). Вычислите значение a по данным графика.

6. Согласно выражению (1.6) вычислите значения

$$a_i = \frac{2Si}{t_i^2}$$

Сравните полученные значения с учетом погрешностей Δa_i и сделайте заключение о справедливости выражения (1.5).

7. Сравните результаты по пп.5,6.

Таблица результатов измерений и вычислений

№	S	t	t^2	a_i	\bar{a}	Δa	$\bar{a} \pm \Delta a$
	<i>см</i>	<i>с</i>	c^2				
	$\pm 0,5$	$\pm 0,01$					
1							
...							
6							
1							
...							

6							
1							
...							
6							

Задание 2

ПРОВЕРКА УРАВНЕНИЯ СКОРОСТИ ПРИ ПРЯМОЛИНЕЙНОМ РАВНОМЕРНОМ ДВИЖЕНИИ БЕЗ НАЧАЛЬНОЙ СКОРОСТИ

Закон скорости при равноускоренном движении имеет вид:

$$V = V_0 + at$$

где V - скорость с в момент движения t ,

V_0 - начальная скорость, т.е. скорость в момент времени $t = 0$;

a - ускорение.

При $V_0 = 0$ закон скорости имеет вид:

$$v = at \tag{1.7}$$

Цель данного задания: Установить прямую пропорциональную зависимость между V и t при равноускоренном прямолинейном движении без начальной скорости.

Для этого необходимо выполнить следующее.

1. Установить подвижную платформу 6 с открытым отверстием на расстоянии 0,7-0,9 м от неподвижной платформы 4.
2. Измерьте расстояние S_1 , которое пройдет тело 7 с перегрузком 9, до момента снятия перегрузка на платформе 6.
3. Измерьте расстояние h_1 , которое пройдет тело 7 с момента снятия перегрузка на платформе 6 до нижней платформы 5.
4. Измерьте время τ_1 , за которое тело 7 с перегрузком 9 пройдет расстояние S_1 .
5. Измерьте время t_1 , за которое тело 7 пройдет расстояние h_1 .

6. Повторите задание по пп.1-5 для других расстояний S_i и h_i , но с одним и тем же перегрузком 9.

7. Вычислите значение скорости тела 7 в момент снятия перегрузка 9 по формуле

$$v = \frac{h_i}{\tau_i}$$

8. Постройте график зависимости $\bar{v}_i = f(\bar{t}_i)$ убедитесь в справедливости выражения (1.7).

9. Вычислите значение ускорения a по данным графика $v_i = f(t_i)$

10. Вычислите значения ускорений a , с которыми двигалось тело 7 с перегрузком

9 на участках S_i по формуле $a_i = \frac{v_i}{t_i}$ (1.8)

Сравните полученные значения a_i с учетом погрешностей Δa_i и сделайте заключение о справедливости выражения (1.7).

11. Сравните результаты полученные по пп.9,10. Сделайте заключение.

Таблица результатов измерений и вычислений

№	S	t	h	τ	v_i	\bar{v}	Δv	$\bar{v} \pm \Delta v$	a_i	\bar{a}	Δa	$\bar{a} \pm \Delta a$
	<i>см</i>	<i>с</i>	<i>см</i>	<i>с</i>								
	$\pm 0,5$	$\pm 0,01$	$\pm 0,5$	$\pm 0,01$								
1												
...												
6												
1												
...												
6												
1												
...												
6												

Задание 3

ПРОВЕРКА ВТОРОГО ЗАКОНА НЬЮТОНА

Вычислите по формуле (1.3) ускорение a и сравните его со значениями, полученными из соотношений (1.6) и (1.8).

Сделайте заключение по полученным результатам.

Контрольные вопросы

1. Что называется средней скоростью движения? Как направлен вектор средней скорости?
2. Что называется мгновенной скоростью движения? Как направлен вектор мгновенной скорости?
3. Какое движение называется равномерным? Неравномерным? Что показывает ускорение?
4. Что называется средним ускорением? Мгновенным ускорением?
5. Какие составляющие имеет полное ускорение? Что показывает каждая из них? Каким соотношением связаны между собой?
6. Записать закон пути и скорости для равнопеременного движения.

ЛАБОРАТОРНАЯ РАБОТА № 2

ПРОВЕРКА ЗАКОНА СОХРАНЕНИЯ ИМПУЛЬСА

Принадлежности: наклонная плоскость, копировальная бумага, весы.

В классической механике закон сохранения импульса для замкнутой системы тел формулируется следующим образом:

Импульс замкнутой системы тел остается постоянным, т.е.

$$\vec{P} = \sum_{i=1}^n \vec{p}_i = \text{const}, \quad (2.1)$$

Где \vec{P} - импульс системы тел;

m_i - масса i -го тела, входящего в эту систему тел;

v_i - скорость i -го тела.

Импульс остается постоянным и для незамкнутой системы тел, если сумма внешних сил равна нулю.

Если сумма внешних сил не равна нулю, но проекция результирующей силы на какое-либо направление равна нулю, например $\sum \vec{F}_i = \epsilon \Rightarrow \sum F_{ix} = 0$ (2.2')

то закон сохранения импульса выполняется для этого направления

$$P_x = \sum m_i v_{ix} = \epsilon_0 \quad (2.2)$$

Практическое применение закона сохранения импульса обычно состоит в том, что приравниваются импульсы системы тел для двух различных моментов времени, между которыми произошло, например, соударения тел.

Для системы двух тел, если тела после удара движутся отдельно (упругий удар), уравнение (2.1) примет вид

$$m_1 \vec{v}_1 + m_2 \vec{v}_2 = m_1 \vec{v}_1' + m_2 \vec{v}_2' \quad (2.3)$$

и, если тела после соударения движутся совместно (абсолютно неупругий удар),

$$m_1 \vec{v}_1 + m_2 \vec{v}_2 = (m_1 + m_2) \vec{v} \quad (2.4)$$

В данной работе предлагается убедиться в справедливости выражений (2.3) и (2.4), используя установку, схема которой представлена на рис.2.1 Установка состоит из наклонной плоскости 1 с упором 2, подвижной платформы 3, неподвижной платформы 4, уровня 5, регулировочных винтов 6, рамки 7, ловушки 8.

В качестве системы тел используются шарики с различной массой. Один шарик движется по наклонной плоскости, второй до соударения покоится на подвижной платформе 3. Для получения упругого удара используются шарики одинакового диаметра, но разной массы. Шарики помещаются на подвижную платформу. Для получения абсолютно неупругого удара второй шарик берется полым с входным отверстием несколько большим, чем первый шарик.

Подвижная платформа 3 позволяет обеспечить центральный удар. Для этой же цели на наклонной плоскости 1 и подвижной платформы 3 выполнен совмещенный желоб. Упор 2 предназначен для того, чтобы скорость первого шарика во всех опытах была одинаковой. Прямолинейный участок АВ наклонной плоскости 1 параллелен платформе 4. Платформа 4 с помощью регулированных винтов 6 и уровня 5 выставляются горизонтально. Если это условие выполнено, то первый шарик отрывается от наклонной плоскости 1 горизонтально со скоростью v_x . В этом направлении закон сохранения импульса будет выполняться согласно

(2.2'), так как внешняя сила тяжести нормальна к горизонтальному направлению. Силами трения можно пренебречь в виду их малости.

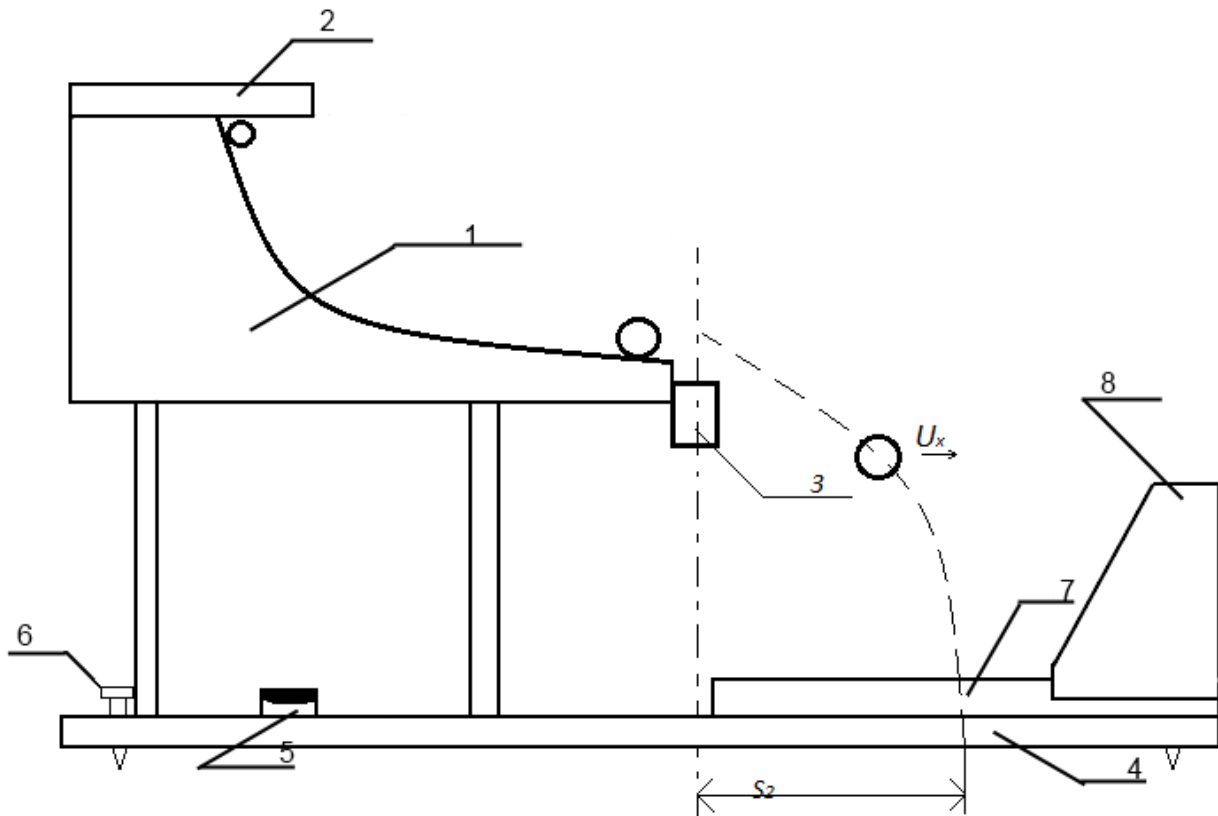


Рис. 2.1

С учетом (2.2) уравнения (2.3) и (2.4) примут вид для упругого удара

$$m_1 v_{x1} = m_1 v'_{x1} - m_2 v'_{x2} \quad (2.5)$$

где

v_{x1} - скорость, с которой первый шарик отрывается от наклонной плоскости, горизонтально, если бы на его пути не было бы второго шарика;

v'_{x1} - скорость, с которой первый шарик отрывается от наклонной плоскости горизонтально после удара со вторым шариком;

v'_{x2} - скорость, с которой второй шарик отрывается от наклонной плоскости горизонтально после удара его первым шариком.

и для абсолютно неупругого удара соответственно $m_1 v_{x1} = (m_1 + m_2) v_x \quad (2.6)$

где v_{x1} - скорость первого шарика перед ударом;

v_x - скорость, с которой два шарика вместе отрываются от наклонной плоскости горизонтально после удара.

Так как время падения при центральном ударе обоих шариков одинаково ($t_1 = t_2$, свободное падение с одной высоты), то горизонтальные составляющие скоростей $v_{x1}, v'_{x1}, v'_{x2}, v_x$ можно заменить на пути, пройденные шариками в горизонтальном направлении $S_{x1}, S'_{x1}, S'_{x2}, S_x$ соответственно, так как

$$v_{x1} t = S_{x1}, v'_{x1} t = S'_{x1}, v'_{x2} t = S'_{x2}, v_x t = S_x \quad (2.7)$$

Таким образом, учитывая уравнения (2.5) и (2.7) для упругого удара шариков получим

$$m_1 S_{x1} = m_1 S'_{x1} - m_2 S'_{x2} \quad (2.8)$$

где S_{x1} - путь, пройденный в горизонтальном направлении шариком массой m_1 при отсутствии шарика массой m_2 ;

S'_{x1} и S'_{x2} - пути, пройденные в горизонтальном направлении шариками массой m_1 и m_2 , соответственно после их соударения.

На основании уравнений (2.6) и (2.7) для неупругого удара шариков получим

$$m_1 S_{x1} = (m_1 + m_2) S_x \quad (2.9)$$

где S_{x1} - путь, пройденный в горизонтальном направлении шариком массой m_1 при отсутствии шарика массой m_2 ;

S_x - путь, пройденный в горизонтальном направлении шариками m_1 и m_2 в совместном падении.

Задание

АБСОЛЮТНО УПРУГИЙ УДАР

1. С помощью регулировочных винтов 6 и уравнения 5 установите платформу 4 горизонтально.
2. Поместить под рамку 7 на платформе 4 лист чистой бумаги, поверх которой кладется копировальная бумага. Опустить без начальной скорости шарик из точки С. Определить начало отсчета 0 горизонтального пути. Проверить правильность результата с помощью отвеса.

3. С помощью весов измерьте массу шариков.
4. Выбрать на участке АВ наклонной плоскости произвольную отметку. И несколько раз опустить свободно шарик массой m_1 с этой отметки. Используя отметку удара шарика на бумаге, измерить проекцию траектории S_{x_1} первого шарика на горизонтальное направление.
5. На подвижную платформу установить шарик с массой m_2 таким образом, чтобы обеспечить центральный удар. Опустить шарик массой m_1 , с отметки, выбранного по п.4 несколько раз и аналогично измерить проекции S'_{x_1} и S'_{x_2} , траекторий движения шариков после соударения на горизонтальное направление.
6. Используя выражение (2.8) убедитесь с учетом ошибки измерения в справедливости закона сохранения импульса для упругого удара.

Таблица результатов измерений и вычислений

N	m_1	m_2	S_{x_1}	S'_{x_1}	S'_{x_2}	$m_1 \cdot S_{x_1}$	$\overline{m_1 \cdot S_{x_1}}$	$\Delta m_1 \cdot S_{x_1}$
	г	г	см	см	см			
	$\pm 0,5$	$\pm 0,5$	$\pm 0,1$	$\pm 0,1$	$\pm 0,1$			
1								
...								
6								

N	$m_1 S_{x_1} + m_2 S_{x_2}$	$\overline{m_1 S_{x_1} + m_2 S_{x_2}}$	$\Delta(m_1 S_{x_1} + m_2 S_{x_2})$
1			
...			
6			

Контрольные вопросы

1. Сформулируйте первый закон Ньютона. Какая система отсчета называется инерциальной.
2. Что показывает масса тела?
3. Что называется силой?
4. Сформулируйте второй закон Ньютона.
5. Сформулируйте третий закон Ньютона.
6. Какая механическая система тел называется замкнутой?
7. Что называется импульсом тела?
8. Закон сохранения импульса.
9. Написать законы сохранения импульса при абсолютно упругом и неупругом ударах.
10. Всегда ли выполняется закон сохранения импульса?

ЛАБОРАТОРНАЯ РАБОТА № 3

ОПРЕДЕЛЕНИЕ МОМЕНТА ИНЕРЦИИ ВРАЩАЮЩЕГОСЯ ТВЕРДОГО ТЕЛА ДИНАМИЧЕСКИМ МЕТОДОМ

Принадлежности: установка для измерения момента инерции твердых тел динамическим методом, металлический стержень, секундомер, весы.

Для количественной характеристики инертности твердого тела при вращательном движении относительно оси, вводится физическая величина, называемая моментом инерции относительно оси вращения и определяется она по формуле

$$J = \sum_{i=1}^n \Delta m_i R_i^2, \quad (3.1)$$

где Δm_i - элемент массы твердого тела;

R_i - кратчайшее расстояние от элемента массы Δm_i до оси вращения твердого тела (радиус вращения элемента массы Δm_i);

n - число элементов массы, образующих данное тело.

При $n \rightarrow \infty$ выражение (3.1) примет вид

$$J = \int_0^m R^2 dm = \int_0^V R^2 \rho dv \quad (3.2)$$

где ρ - плотность материала, из которого изготовлено тело;

dv - объем элемента массы твердого тела.

Момент инерции тела правильной геометрической формы нетрудно вычислить, используя (3.2). В частности, момент инерции стержня относительно оси вращения, перпендикулярной стержню и проходящей через его конец, рис.(3.1 а) согласно (3.2) может быть найден

$$J = \int_0^l \rho S R^2 dl \quad (3.3)$$

где $\rho S dl$ - массы элемента стержня длиной (S - сечение стержня);

R - расстояние от оси вращения до элемента стержня dl .

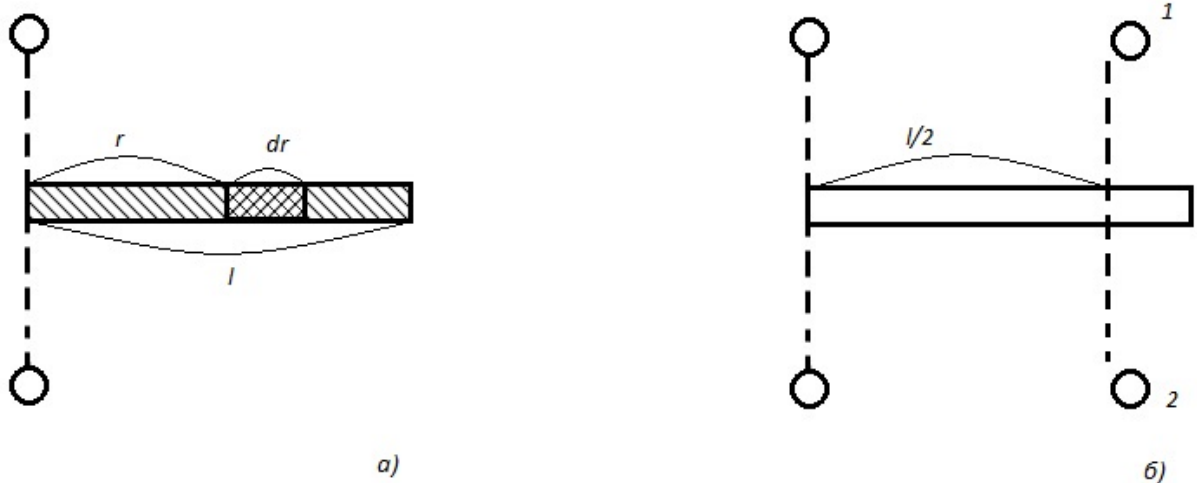


Рис. 3.1. К расчету момента инерции стержня

Решая (3.3) получим

$$J = \int_0^l \rho S R^2 dl = \rho S \int_0^l R^2 dl$$

Так как $\rho l S = m$, то

$$J = \frac{1}{3} m l^2 \quad (3.4)$$

где m - масса стержня;

l - его длина.

Аналогично получим выражение для вычисления момента инерции стержня относительно оси, проходящей через его центр масс перпендикулярно стержню (рис.3.1б).

$$J = \frac{1}{12} ml^2 \quad (3.5)$$

Использовать выражение (3.2) для тел неправильной геометрической формы очень трудно. В тех случаях, когда вычисления момента инерции тела вызывает затруднения, он может быть определен различными экспериментальными методами. Один из таких методов является динамический метод.

ОПИСАНИЕ ДИНАМИЧЕСКОГО МЕТОДА

Конструкция установки для определения момента инерции твердых тел произвольной формы динамическим методом представлена на рис.3.2.

Она состоит из горизонтальной платформы В, которая может вращаться около вертикальной оси O_0 . Вращение платформы вызывается действием груза Р, прикрепленного на шнуре, перекинутом через легкий блок А и навитом вокруг вала М.

Груз Р в своем верхнем положении опирается на откидную платформу C_1 , имеющей спусковой механизм. При нажатии кнопки спускового механизма груз освобождается и начинает спускаться, вращая платформу В. Тело, момент инерции которого определяют, помещают на платформу В так, чтобы ось, по отношению к которой определяется момент инерции, совпадало с осью вращения прибора. Груз массой m на высоте h обладает потенциальной энергией, равной $E = mgh$. Если предоставить грузу возможность свободно падать, то платформа начинает равноускоренно вращаться. При этом потенциальная энергия груза E_n превращается в кинетическую энергию

поступательного движения груза E_k и вращательного E'_k платформы с телом, момент инерции которой надо определить, и часть ее расходуется на работу $A_{тр}$ по определению сил трения в подшипниках. На основании закона сохранения энергии можно записать: $E_n = E_k + E'_k + A_{тр}$ (3.6)

или
$$mgh = \frac{mv^2}{2} + \frac{I\omega^2}{2} + A_{тр} \quad (3.7)$$

где h - расстояние между платформами C_1 и C_2

J_0 - момент инерции прибора;

J - момент инерции испытываемого тела;

w - угловая скорость вращения платформы В и в момент достижения грузом своего нижнего положения (платформа C_2);

v - скорость груза Р в тот же момент времени.

Параметры m, v, h, w легко поддаются измерению, а работу сил трения можно исключить, если измерения провести с различными по массе грузами m_1 и m_2 .

$$F_R = F_K - F_{K'} - A_{m_1}$$

$$F_R = F_K - F_{K'} - A_{m_2}$$

Вычитывая одно уравнение из другого, получим

$$F_{K'} - F_{K'} = F_{K'} - F_{K'} - A_{m_1} + A_{m_2} \tag{3.8}$$

при этом мы считаем, что

$$A_{m_R} = A_{m_B}$$

Если грузы опускать с одной высоты, то (3.8) примет вид

$$F_{K'} - F_{K'} = F_{K'} - F_{K'} - A_{m_1} + A_{m_2} \tag{3.9}$$

Учитывая, что груз Р движется равноускоренно и следовательно

$$h = \frac{at^2}{2}, v = at$$

откуда $v = \frac{2h}{t}$, а также связь линейной скорости нити и угловой скорости

шкива через радиус R шкива $v = wR$ получим

$$F_{K'} - F_{K'} = F_{K'} - F_{K'} - A_{m_1} + A_{m_2}$$

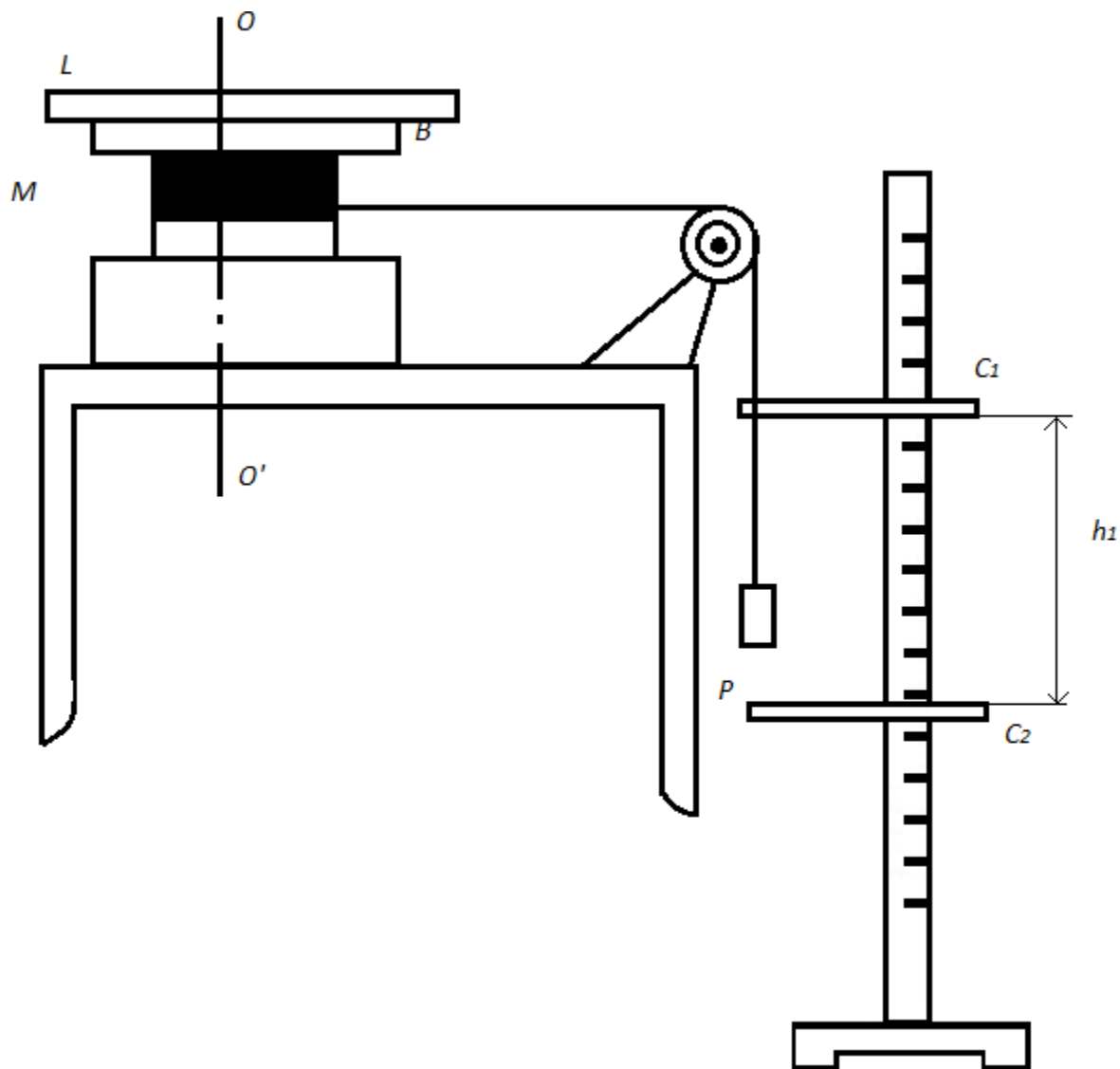


Рис.3.2. Схема установки к работе № 3

Решая относительно $(J + J_0)$; получим формулу для определения момента инерции тела и платформы

$$J + J_0 = \frac{(m_1 - m_2) \frac{g}{2} + \frac{m_2}{r_2^2} - \frac{m_1}{r_1^2}}{\frac{1}{R} \left(\frac{1}{r_1^2} - \frac{1}{r_2^2} \right)} \quad (3.10)$$

если тело с платформы снята, то формула (3.10) определит момент инерции платформы J_0 .

Задание 1

ОПРЕДЕЛЕНИЕ МОМЕНТА ИНЕРЦИИ ПЛАТФОРМЫ

1. Установите платформу В горизонтально с помощью уровня и регулировочных винтов. Платформу C_2 установите на расстоянии h от платформы C_1 и измерьте это расстояние.
2. Измерьте массу m_1 груза Р и установите его на платформу C_1 . Нить при этом должна быть натянутой.
3. Опустите платформу C_1 и включите секундомер. Измерьте время падения t_1 груза Р до платформы C_2 . Измерьте массу груза m_2 и проведите измерения по пп.2,
7. Измерьте диаметр шкива и вычислите его радиус R
8. По формуле (3.10) определите момент инерции платформы J_0 .

Задание 2

ОПРЕДЕЛЕНИЕ МОМЕНТА ИНЕРЦИИ СТЕРЖНЯ И ПЛАТФОРМЫ $J + J_0$

Для этого укрепите стержень на платформе В так, чтобы ось вращения проходила через центр масс стержня. Выполните измерения по пп.1-8 задания 1.

8. Вычислите по формуле (3.10) момент инерции стержня и платформы
9. Вычислите момент инерции стержня, используя результаты, полученные по пп.8 $J = (J + J_0) - J_0$
10. Вычислите момент инерции тела по формуле (3.5).
11. Сравните результаты, полученные по пп. 9,10 и сделайте заключение.

Таблица результатов измерений и вычислений

№	m_1	m_2	h	R	t_1	t_2	I_0	I_i	\bar{I}	ΔI	$\bar{I} \pm \Delta I$
	<i>г</i>	<i>г</i>	<i>см</i>	<i>см</i>	<i>с</i>	<i>с</i>					
	$\pm 0,5$	$\pm 0,5$	$\pm 0,5$	$\pm 0,1$	$\pm 0,01$	$\pm 0,01$					
1											
...											
6											
								$I_0 + I$			
1											
...											
6											

Контрольные вопросы

1. Какое движение называется вращательным?
2. Что называется угловой скоростью? Угловым ускорением?
3. Чему равен момент вращающей силы?
4. Чему равен момент инерции материальной точки? Твёрдого тела?
5. Зависит ли момент инерции тела от его формы, размера?
6. Для чего служит динамический метод определения момента инерции тела?
7. Записать второй закон Ньютона для вращательного движения. Сравнить уравнения динамики поступательного и вращательного движений.
8. Чему равна кинетическая энергия тела, движущегося поступательно, вращающегося тела?
9. Чему равна полная кинетическая энергия тела при плоском движении?

ГАРМОНИЧЕСКИЕ КОЛЕБАНИЯ

ЛАБОРАТОРНАЯ РАБОТА №4

ИЗУЧЕНИЕ МАТЕМАТИЧЕСКОГО МАЯТНИКА

Принадлежности: математический маятник, миллиметровая линейка, масштабная дуга, секундомер.

Математический маятник представляет собой материальную точку массой m , подвешенную на нерастяжимой, невесомой нити длиной l . Хорошим приближением к математическому маятнику является тяжелый шарик, подвешенный на длинной, тонкой, практически нерастяжимой нити.

Пусть математический маятник находится в положении устойчивого равновесия (рис.4.1). В этом случае равнодействующая силы тяжести \vec{P} и силы натяжения нити \vec{F} , приложенных к шарик, равна нулю. Если отклонить маятник на небольшой угол φ , то равнодействующая тех же сил \vec{F}_s уже не будет равна нулю и будет являться возвращающей силой, равной

$$\vec{F}_s = -\frac{P}{l} x = -\frac{mg}{l} x, \quad (4.1)$$

где m - масса шарика;

l - длина нити маятника;

x - смещение маятника из положения равновесия.

Обозначим $\frac{mg}{l} = k$, тогда $\vec{F}_s = -kx$ (4.2)

Следовательно, если математический маятник отклонить на малый угол φ от положения равновесия так, что $\sin \varphi \approx \varphi$ (рис.4.1), то его колебания являются гармоническими, при которых смещение x математического маятника из положения равновесия изменяется со временем; по закону синуса или косинуса

$$x = A \sin(\omega t + \varphi_0),$$

где A - амплитуда колебаний;

φ_0 - начальная фаза;

ω - круговая частота колебаний. Круговая частота ω связана с коэффициентом k соотношением

$$k = m\omega^2 , \tag{4.3}$$

где m - масса маятника.

А так как частота этих колебаний связана с периодом соотношением

$$\omega = \frac{2\pi}{T} \tag{4.4}$$

то на основании соотношений (4.2), (4.3), (4.4) получим

$$T = 2\pi \sqrt{\frac{l}{g}} \tag{4.5}$$

Период математического маятника при малых углах зависит только от его длины l и ускорения свободного падения g .

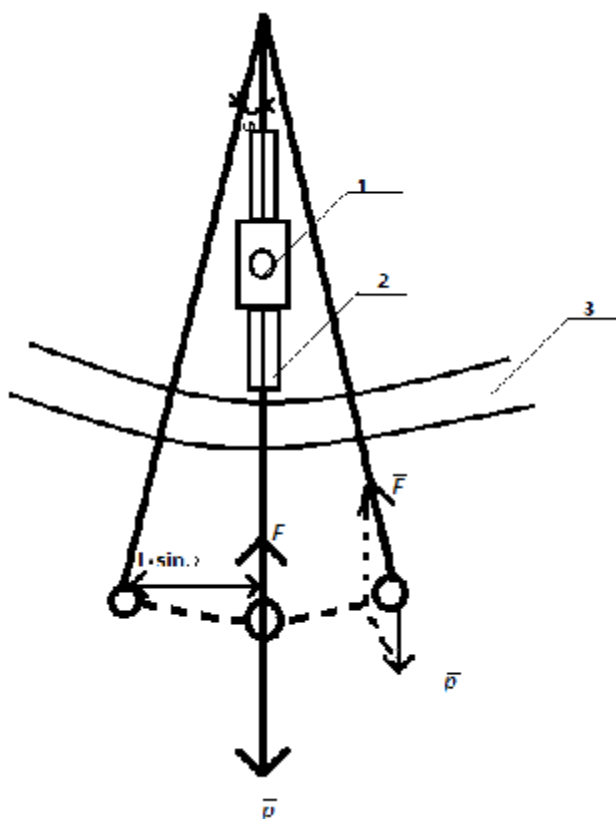


Рис. 4.1

При выводе формулы (4.5) мы не учитывали сил трения. Однако в реальных условиях они всегда имеют место. Если потери энергии колебаний на трение не компенсируются, то колебания будут затухать, т.е. амплитуда колебаний постепенно будет уменьшаться (рис.4.2).

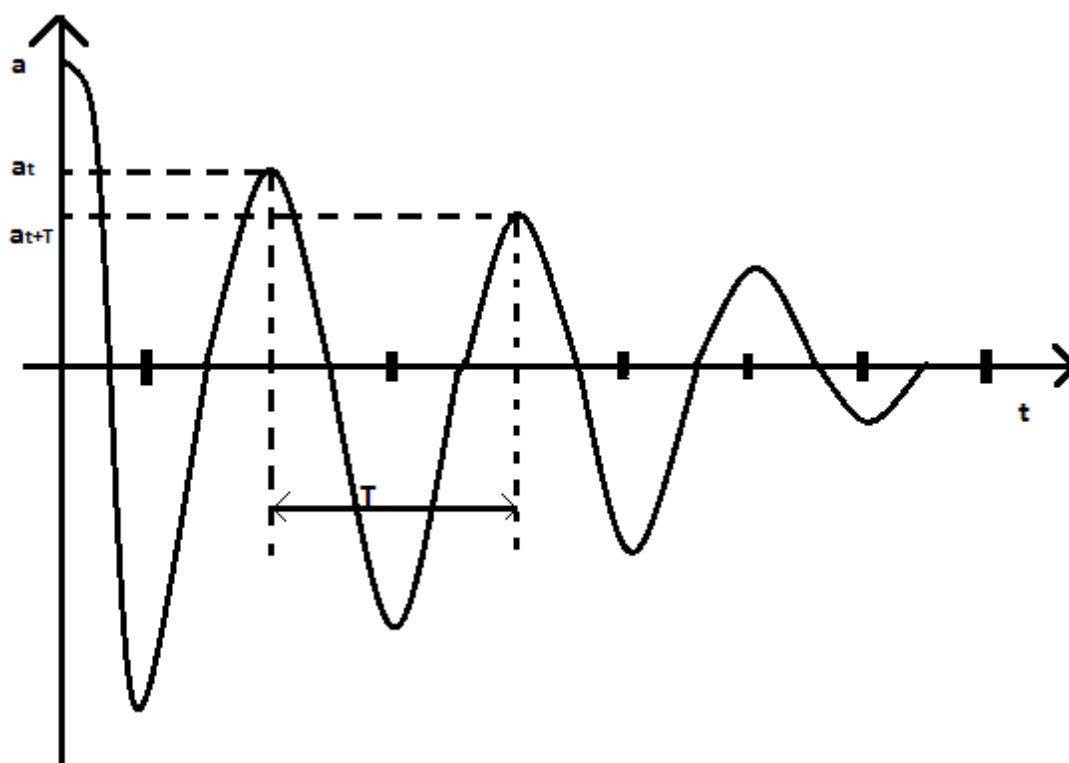


Рис. 4.2

Можно показать, что закон убывания амплитуды колебаний маятника выражается формулой

$$A_t = A_0 e^{-\beta t}, \quad (4.6)$$

где A_t - амплитуда колебаний маятника в момент времени t ;

A_0 - амплитуда колебаний в момент $t = 0$;

e - основание натуральных алгоритмов;

β - коэффициент затухания.

Для характеристики быстроты затухания колебаний вводится величина, называемая логарифмическим декрементом затухания δ .

Под логарифмическим декрементом затухания понимается натуральный логарифм отношения амплитуд двух колебаний, происходящих в промежутке времени, отличающиеся на период T .

$$\delta = \ln \frac{A(t)}{A(t+T)} \quad (4.7)$$

Физический смысл логарифмического декремента затухания определим, преобразуя выражение (4.7). для этого используем (4.6)



(4.8)

Подставим (4.8) в (4.6)

$$A_t = A_0 e^{-\frac{\delta}{T} t}$$

и примем

$$A_\tau = \frac{A_0}{e}$$

Тогда $\frac{A_\tau}{A_0} = e^{-1}$ и $\frac{A_\tau}{A_0} = A_0 e^{-\frac{\delta}{T} \tau}$

Отсюда $e^{-1} = e^{-\frac{\delta}{T} \tau}$ и $\delta = \frac{T}{\tau}$,

но так как $\tau = NT$, где N - число колебаний, за которое амплитуда колебаний изменила свое значение от A_0 до A_τ , то

$$\delta = \frac{1}{N}.$$

Таким образом, логарифмический декремент затухания обратно пропорционален числу колебаний, за которое амплитуда колебаний уменьшается в «e» раз.

Задание 1

ОПРЕДЕЛЕНИЕ УСКОРЕНИЯ СВОБОДНОГО ПАДЕНИЯ

1. Получите расчетную таблицу для определения ускорения свободного падения тел.

Так как измерить большую длину математического маятника с высокой степенью точности довольно сложно, поэтому прямое использование выражения (4.5) затруднительно, то предлагается следующий метод.

Измерьте разность длин $\Delta l = l_1 - l_2$ математического маятника и его периодов T_1 и T_2 при этих длинах. Расчетную формулу получите из условий

$$T_1 = 2\pi \sqrt{\frac{l_1}{g}}, \tag{4.10}$$

$$T_2 = 2\pi\sqrt{\frac{l_2}{g}}, \quad (4.11)$$

Решая совместно (4.10) и (4.11) получите

$$g = 4\pi^2 \frac{\Delta l}{T_1^2 - T_2^2} \quad (4.12)$$

2. Установите длину l , маятника близкую к максимально возможной на установке. С помощью риска в подвижной рамке 1 отметьте положение l_1

на линейке 2 (рис.4.1).

3. Измерьте период колебаний T_1 маятника соответствующий его длине l_1 . Для этого необходимо измерить время t_1 , числа колебаний n , тогда период

колебаний $T_1 = \frac{t_1}{n}$.

4. Установите длину l_2 маятника, так чтобы $\Delta l = l_1 - l_2$ была не менее 0,4 м.

Отметьте положение l_2 на линейке.

5. Измерьте период колебаний T_2 маятника соответствующий его длине l_2 (см. п.4).

6. Определите ускорение свободного падения согласно (4.12).

7. Сделайте заключение.

Таблица результатов измерений и вычислений

№	n	l_1	t_1	l_2	t_2	T_1	T_2	g_i	\bar{g}	Δg	$\bar{g} \pm \Delta g$
		<i>см</i>	<i>с</i>	<i>см</i>	<i>с</i>						
	± 1	$\pm 0,5$	$\pm 0,01$	$\pm 0,5$	$\pm 0,01$						
1											
...											
6											

Контрольные вопросы

1. Какое движение называется колебательным?

2. Что такое гармоническое колебание?
3. Записать уравнение гармонических колебаний, назвать основные характеристики колебаний.
4. Какие силы заставляют колебаться пружинный маятник?
5. От каких величин зависит период колебаний математического маятника?
6. Чему равна полная энергия материальной точки, совершающей гармонические колебания?
7. Какими превращениями энергии сопровождаются колебания математического маятника?
8. Чем обуславливается затухание свободных колебаний?
9. Какие колебания называются вынужденными?

ЛАБОРАТОРНАЯ РАБОТА № 5

ИЗУЧЕНИЕ ПРУЖИННОГО МАЯТНИКА

Принадлежности: пружинный маятник с набором грузов различных по массе, измерительная линейка, секундомер.

Рассмотрим тела массой m , подвешенное на упругой пружине, рис.5.1. В отсутствии тела длина пружины равна l_0 . Под действием силы тяжести тела I пружина растянулась, и ее длина стала равной l . Если тело находится в равновесии, то сила тяжести mg уравновешивается упругой силой пружины, для которой справедлив закон Гука ~~$F = k(l - l_0) = k\Delta l$~~ , т.е.

$$mg = k\Delta l \tag{5.1}$$

здесь Δl - удлинение пружины.

Для положения тела характеризуемого координатой X удлинение пружины равно $(\Delta l + x)$, а проекция результирующей силы на направление движения ~~$F = mg(\Delta l + x)$~~

Движение тела описывается уравнением ~~$m \frac{dx}{dt} = mg(\Delta l + x)$~~ (5.2)

С учетом (5.1) получим

$$m \frac{d^2 x}{dt^2} = -kx \text{ или}$$

$$m \frac{d^2 x}{dt^2} = -kx \quad (5.3)$$

Уравнение движения (5.3) соответствует гармоническим колебаниям с частотой

$$\omega_0 = \sqrt{\frac{k}{m}} \quad (5.4)$$

и периодом

$$T = 2\pi \sqrt{\frac{m}{k}} \quad (5.5)$$

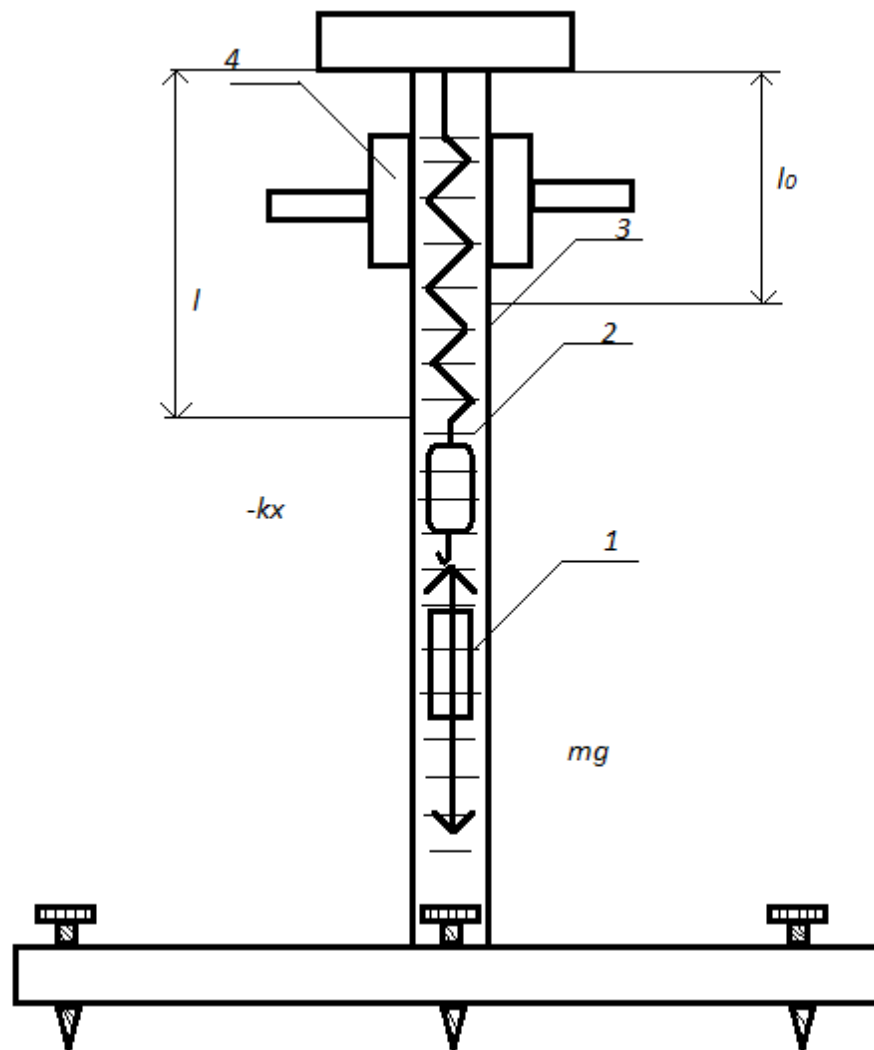


Рис. 5.1 Пружинный маятник

Необходимо отметить, что из выражения (5.5) следует, что период колебаний не зависит от амплитуды. Это свойство называется изохронностью колебания и оно имеет место в пределах справедливости закона Гука.

При движении тела, подвешенного на пружине, его кинетическая энергия

$$E_{кин} = \frac{1}{2} \left(\frac{dx}{dt} \right)^2 \quad (5.6)$$

согласно закону сохранения энергии периодически превращается в потенциальную энергию деформированной пружины

$$E_{пот} = \frac{1}{2} kx^2 \quad (5.7)$$

здесь мы пренебрегаем изменением потенциальной энергии тела в гравитационном поле и превращениями $E_{кин}$ в тепловую.

Поскольку при гармонических колебаниях $x = A \cos(\omega t)$, (5.8)

то

$$E_{кин} = \frac{1}{2} m v^2 = \frac{1}{2} m \omega^2 A^2 \sin^2 \omega t \quad (5.9)$$

$$E_{пот} = \frac{1}{2} k A^2 \cos^2 \omega t \quad (5.10)$$

Из (5.9) и (5.10) следует, что когда $E_{кин} = 0$, то $E_{пот}$ максимальна и равна

$$E_{пот}^{max} = \frac{1}{2} k A^2 \quad (5.11)$$

и, наоборот, когда $E_{пот} = 0$, то $E_{кин}$ максимальна и равна

$$E_{кин}^{max} = \frac{1}{2} m v^2 \quad (5.12)$$

Суммарное значение энергии остается постоянным

$$E = \frac{1}{2} k A^2 = \frac{1}{2} m v^2 \quad (5.13)$$

С законом сохранения энергии согласуется требование выполнения выражения (5.14) изохронности колебаний. Действительно приравнявая (5.11) и (5.12) мы получим (5.4).

Задание 1

ПРОВЕРКА ИЗОХРОННОСТИ КОЛЕБАНИЙ

1. Подвесьте тело большей массы к пружине. Задайте максимальную амплитуду колебаний, при которой тело совершает устойчивые гармонические колебания. Измерьте значение амплитуды.
2. Измерьте время t_1 , произвольного числа колебаний при амплитуде A_1 и определите период

$$T = \frac{t_1}{n_1} \quad (5.14)$$

3. Повторите измерения по п.2 при других различных значениях A .
4. Постройте график зависимости $A(T)$. Сделайте заключение об изохронности колебаний пружинного маятника.

Задание 2

ИЗУЧЕНИЕ КОЛЕБАНИЙ ПРУЖИННОГО МАЯТНИКА С РАЗЛИЧНОЙ МАССОЙ ТЕЛА

1. Измерьте массу тела m_1 . Подвесьте тело массой m_1 к пружине.
2. Задайте амплитуду колебаний при которой колебания можно считать изохронными. Измерьте время t_1 заданного числа колебаний n_1 и определите период T_1 по (5.14).
3. Повторите задания по пп.1,2 для всех тел.
4. Постройте графики функций $T(m^\alpha)$ по данным полученным по пп. 1-3 при $\alpha = 1/2$ и при $\alpha = 1/3$.
5. Сравните графики функций $T(m^\alpha)$ и сделайте заключение.
6. Вычислите несколько значений отношений $\frac{T_i}{T_k} = \left(\frac{m_i}{m_k}\right)^{\frac{1}{2}}$
7. Сделайте заключение.

Таблица результатов измерений и вычислений

№	n	m	t_i	T_i	\bar{T}	\bar{T}	ΔT	$\bar{T} \pm \Delta T$
		<i>см</i>	<i>с</i>	<i>см</i>	<i>с</i>			
	± 1	$\pm 0,5$	$\pm 0,01$					
1								
...								
6								

Задание 3

ИЗУЧЕНИЕ КОЛЕБАНИИ ПРУЖИННОГО МАЯТНИКА С РАЗЛИЧНЫМИ ЗНАЧЕНИЯМИ КОЭФФИЦИЕНТА ЖЕСТКОСТИ

1. Определите коэффициент жесткости пружины. Для этого в отсутствии тела 1 на пружине определите координату l_0 равновесного состояния пружины в отсутствии тела 1. Координата l_0 определяется с помощью биштриха на линзе 2 по шкале 3.
2. Измерьте массу тела m_1 , подвесьте на пружину и измерьте координату l_1 равновесного положения пружины по п.2. Задание повторите с телами массой m_2, m_3 и т.д.
3. Постройте график зависимости $mg = f(l - l_0)$. По данным графика согласно (5.1) определите коэффициент жесткости пружины k .
4. Подвесьте тело с большей массой m и определите период колебаний T как и в задании по пп. 1-2.
5. Растяните пружину и с помощью зажима 4 отделите 1/4 ее часть. Повторите задание по гш.1-4.
6. Повторите задание по п.5, отделяя зажимом пружину на 1/2, 3/4 ее длины.
7. Постройте графики функции $T = (k^{-\alpha})$ при $\alpha = 1/2$ и $1/3$ по данным, полученным по пп.1-6.
8. Сравните графики и сделайте заключение,

9. Вычислите несколько значений отношений $\frac{T_1}{T_k} = \left(\frac{k_r}{k_k}\right)^{\frac{1}{2}}$

и сделайте заключение.

Контрольные вопросы

1. Какое движение называется колебательным?
2. Что такое гармоническое колебание?
3. Записать уравнение гармонических колебаний, назвать основные характеристики колебаний.
4. Какие силы заставляют колебаться пружинный маятник?
5. Как зависит величина деформации от величины деформирующей силы?
6. Как зависит период колебаний пружинного маятника от массы и от жесткости материала?
7. Зависит ли период колебаний пружинного маятника от амплитуды колебаний? Как называется это явление?
8. Что изменяется и что остается постоянным, если изменить длину пружины?
9. Чему равна полная энергия материальной точки, совершающей гармонические колебания?
10. Какими превращениями энергии сопровождаются колебания математического маятника?

Глава II. МОЛЕКУЛЯРНАЯ ФИЗИКА И ТЕРМОДИНАМИКА

ЛАБОРАТОРНАЯ РАБОТА № 6

ОПРЕДЕЛЕНИЕ ОТНОШЕНИЯ ТЕПЛОЕМКОСТЕЙ ГАЗОВ МЕТОДОМ КЛЕМАНА-ДЕЗОРМА

Приборы и принадлежности: стеклянный баллон с краном, водный манометр, насос.

Для характеристика тепловых свойств тел в термодинамике широко пользуются понятием теплоемкости.

Теплоемкостью какого-либо тела называется величина, равная количеству теплоты, которое нужно сообщить телу, чтобы повысить его температуру на один кельвин. Аналитически это определение записывают следующим образом:

$$C_{\text{тела}} = \frac{\delta Q}{dT},$$

где δQ - количество теплоты, сообщение которого повышает температуру тела на dT .

Теплоемкость единицы массы вещества, называемую удельной теплоемкостью, мы будем обозначать строчной буквой c .

В физике предпочитают пользоваться теплоемкостью моля вещества, называемой молярной теплоемкостью. Обозначать эту теплоемкость мы будем прописной буквой C .

Удельная и молярная теплоемкости связаны соотношением

$$C = c\mu,$$

где μ - молярная масса.

Теплоемкость зависит от условий, при которых происходит нагревание тела. Наибольший интерес представляет теплоемкость для случаев, когда нагревание производится при постоянном объеме или при постоянном давлении. В первом случае все сообщенное газу количество теплоты идет только на увеличение внутренней энергии газа (так как объем газа не изменяется, то газ не совершает работы над внешними телами). Во втором случае требуется еще дополнительное количество теплоты на совершение работы расширения газа (так как неизменность давления обеспечивается увеличением объема газа). Поэтому у газа различают две молярные и удельные теплоемкости: *теплоемкость при постоянном объеме* C_v и *теплоемкость при постоянном*

давлении C_p . Очевидно, что $C_p > C_v$.

Впервые немецкий ученый Ю.Ф.Майер для идеального газа, используя первое начало термодинамики, установил, что

$$C_p = C_v + R$$

Таким образом, работа, совершаемая молекулой идеального газа при повышении его температуры на один кельвин при постоянном давлении, равна

газовой постоянной R .

Теплоемкости идеальных газов в широком диапазоне температур постоянны.

Отношение теплоемкостей $\gamma = \frac{C_p}{C_v}$ представляет собой постоянную, характерную для каждого газа величину. С учетом того, что $C_p = \frac{i+2}{2}R$; $C_v = \frac{i}{2}R$ постоянная γ равна $\gamma = \frac{i+2}{i}$ (6.1)

где i - число степеней свободы молекул (для одноатомного газа $i = 3$, двухатомного $i = 5$, многоатомного $i = 6$).

В работе γ определяется для воздуха (двухатомный газ).

Отношение теплоемкостей γ имеет большое практическое значение и входит в уравнение Пуассона для адиабатических процессов. Процесс, совершаемый системой, называют адиабатическим, если в нем отсутствует обмен энергией в форме теплоты (теплообмен) между системой и внешней средой.

Практически адиабатический процесс осуществляется при достаточно быстром расширении или сжатии газа. Условие адиабатичности будет выполнено, если процесс протекает так быстро, что теплообмен между газом и внешней средой не успевает произойти.

Давление газа и его объем связаны при адиабатическом процессе уравнением

Пуассона $pV^\gamma = \text{const}$, т.е. $\frac{p_1}{p_2} = \left(\frac{V_2}{V_1}\right)^\gamma$

Уравнение Пуассона может быть записано еще в таком виде

$$TV^\gamma = \text{const} \quad \text{или} \quad TP^\gamma = \text{const}, \quad (6.2)$$

где T - температура газа.

Из уравнения (6.2) вытекает, что при адиабатическом расширении идеальный газ охлаждается, а при сжатии нагревается.

Клеман и Дезорм в 1919 году предложили и осуществили следующий метод измерения γ для газов. Поскольку мы будем находить постоянную γ для воздуха, то в дальнейшем везде будем употреблять вместо газа - воздух.

Установка для измерения величины отношения $\frac{C_p}{C_v}$ для воздуха (рис.6.1)

состоит из стеклянного баллона большой емкости, который при помощи может соединяться с насосом и атмосферой. Разность между давлением воздуха в баллоне A атмосферным давлением измеряется с помощью водного манометра M , одно из колен которого соединяется с сосудом A .

При закрытом кране K_2 накачиваем в баллон такое количество воздуха, чтобы давление P_1 в баллоне стало больше атмосферного давления P_0 . Когда разность уровней жидкости в манометре станет 15-20 см, кран K_1 , закрывают. При накачивании воздух, сжимаемый под поршнем насоса, нагревается. Поэтому для установления равновесного состояния требуется некоторое время, в течение которого будет происходить теплообмен воздуха в баллоне с окружающей средой и уровни жидкости в манометре будут перемещаться. Перемещение уровней в манометре прекратится тогда, когда температура воздуха в баллоне станет равной комнатной температуре.

Обозначим для этого состояния через m_1 , массу воздуха, находящегося в баллоне, T_1 его абсолютную температуру, P_1 - давление, V - объем (объем баллона). Очевидно, то $P_1 = P_0 + h_1$ Значение h_1 определяется по показанию манометра. Открыв на короткое время кран K_2 , соединяют воздух, находящийся в баллоне A , с наружным воздухом. В этом случае необходимо обеспечить условия, при которых процесс расширения воздуха можно считать адиабатическим, а конечное давление его - атмосферным. Точно определить момент, когда давление расширяющегося воздуха станет равным атмосферному, трудно, так как после быстрого открытия крана появляются колебания давления газа в баллоне. Рекомендуется закрыть кран K_2 немедленно после прекращения звука, возникающего при выходе воздуха через отверстие крана.

При адиабатическом расширении воздуха его температура понижается до значения T_2 при давлении P_0 . Так как при расширении часть воздуха из баллона выйдет, масса оставшегося в баллоне воздуха будет m , объем по прежнему будет V .

Переход газа с массой m_1 из первого состояния во второе с массой m подчиняется уравнению Пуассона, т.е.

$$\frac{P_1^{\gamma-1}}{T_1^{\gamma}} = \frac{P_0^{\gamma-1}}{T_2^{\gamma}} \quad (6.3)$$

По истечению некоторого времени газ в баллоне нагревается вследствие притока тепла, температура газа сравнивается с комнатной температурой, а давление вследствие этого повысится и будет равным

$$P_2 = P_0 + h_2 .$$

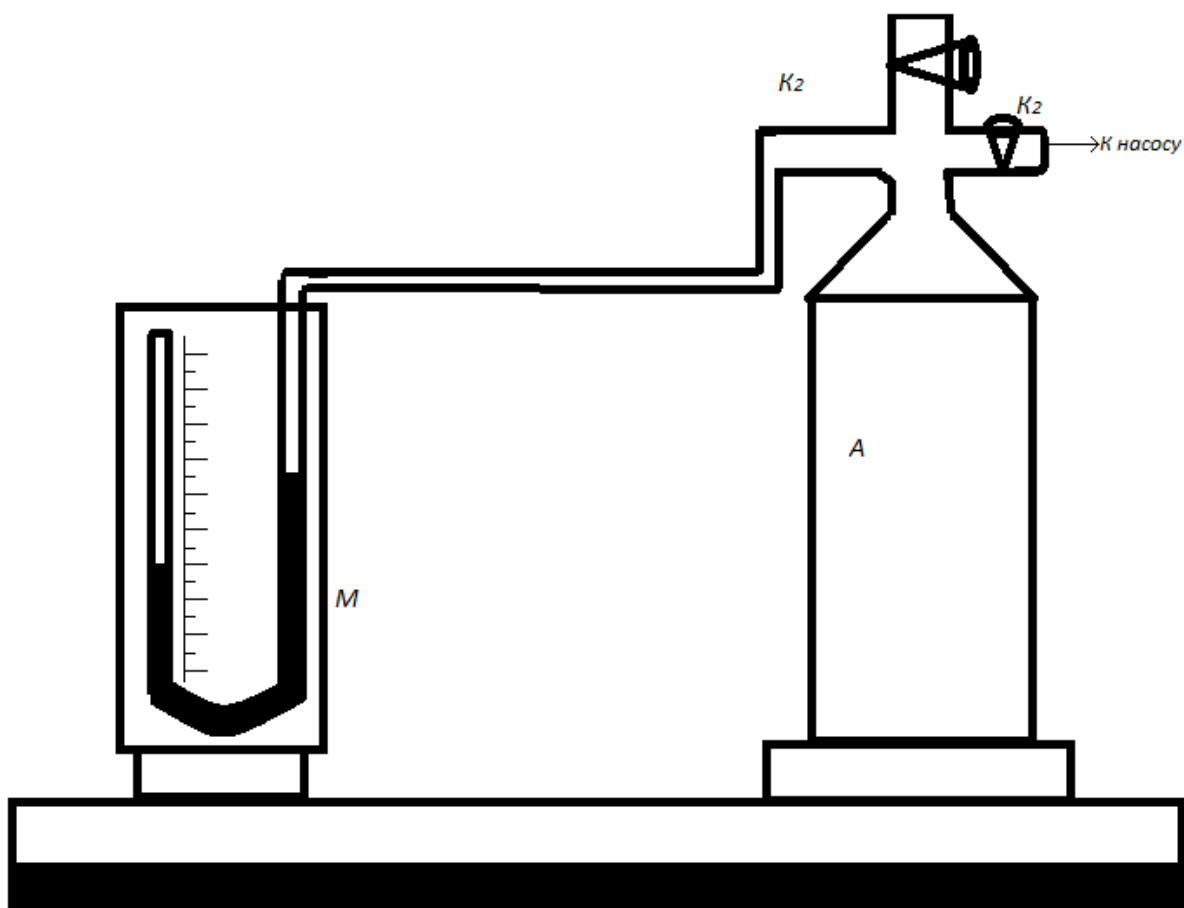


Рис. 6.1

Величину h_2 определяем по манометру. Таким образом, в этом состоянии температура воздуха в баллоне A равна T_1 , масса воздуха - m , объем- V .

Переход из второго состояния в третье происходит без изменения объема (изохорический процесс). Для него можно применить закон Гей-Люссака

$$\frac{P_2}{T_1} = \frac{P_0}{T_2} \tag{6.4}$$

Исключив из уравнения (6.3) и (6.4) T_1 и T_2 , получим

$$\left(\frac{P_1}{P_2} \right)^\gamma = \frac{P_1}{P_0} \tag{6.5}$$

Логарифмируя уравнения (6.5), находим

$$\gamma = \frac{\lg P_1 - \lg P_0}{\lg P_1 - \lg P_2} \quad (6.6)$$

Разложим $\lg P_1$ и $\lg P_2$ в ряд Тейлора и ограничимся первыми его двумя членами (это возможно сделать, так как h_1 и h_2 значительно меньше P_0).

$$\lg P_1 = \lg P_0 \left(1 + \frac{h_1}{P_0} \right) \approx \lg P_0 + \frac{h_1}{P_0} \lg e$$

$$\lg P_2 = \lg P_0 \left(1 + \frac{h_2}{P_0} \right) \approx \lg P_0 + \frac{h_2}{P_0} \lg e$$

Подставляя эти значения в (6.6), получим

$$\gamma = \frac{h_1}{h_1 - h_2} \quad (6.7)$$

Задание

1. Медленно накачать воздух в баллоне A при закрытом кране K_2 и убедиться, что отсутствует утечка воздуха из баллона при закрытых кранах K_1 и K_2 .
2. При закрытом кране K_2 медленно накачать в баллон A воздух до тех пор, пока разность уровней воды станет равна 15-20 см.
3. Закрыть кран K_1 и выждать пока температура внутри сосуда станет равна температуре окружающей среды, т.е. пока уровни жидкости в манометре не установятся. Это происходит через 1-2 мин.
4. Отсчитать разность уровней манометра h_1 .
5. Быстро и полностью открыть кран K_2 и закрыть, когда уровни в манометре выровняются (прекратится шипение).
6. Подождав 1-2 мин., пока температура воздуха в сосуде станет постоянной, отсчитать показания манометра h_2 .
7. Повторить задание по пп.2-6 несколько раз.
8. Вычислить γ согласно (6.7) и (6.1).
9. Сравнить результаты по пп.8 и сделать заключение.

Таблица результатов измерений и вычислений

№	h_1	h_2	γ_i	$\bar{\gamma}$	$\Delta\gamma$	$\bar{\gamma} \pm \Delta\gamma$
	<i>см</i>	<i>см</i>				
	$\pm 0,1$	$\pm 0,1$				
1						
...						
6						

Контрольные вопросы

1. Какими параметрами характеризуется газ данной массы?
2. Напишите уравнение Клапейрона-Менделеева. В чем заключается физический смысл универсальной газовой постоянной?
3. Что называется удельной теплоемкостью? Молярной теплоемкостью вещества?
4. Какие изопроцессы вы знаете?
5. Какой процесс называется адиабатическим? В какой момент протекает этот процесс в данной работе?
6. Сформулируйте первое начало термодинамики для адиабатического процесса?
7. Объясните причину охлаждения и нагревания газа в колбе?
8. Объясните, почему $C_p > C_v$.
9. Как значение γ зависит от структуры молекул газа?

ЛАБОРАТОРНАЯ РАБОТА № 7

ОПРЕДЕЛЕНИЕ ВЯЗКОСТИ ЖИДКОСТИ МЕТОДОМ СТОКСА

Принадлежности: сосуд с жидкостью (глицерином или касторовым маслом), дробь, измерительная линейка, секундомер.

Реальная жидкость, в отличие от идеальной, обладает внутренним трением, называемое также *вязкостью* обусловленной сцеплением между ее молекулами. Вязкость проявляется, в частности, в том, что возникающее в жидкости движение, после прекращения действия причин, его вызвавших, постепенно прекращается.

Рассмотрим поток жидкости, скорость течения в которой убывает в направлении OZ (рис.7.1). Вообразим площадку S, по которой соприкасаются два соседних слоя жидкости и обозначим через $\vec{v} + d\vec{v}$ и \vec{v} скорости течения на расстояния dZ , от этой площадки. Очевидно, что на хаотическое

движение молекул наложится скорость \vec{v} потока, ввиду чего молекулы верхнего слоя будут обладать большим импульсом, чем молекулы нижнего слоя: $m(\vec{v} + d\vec{v}) > m\vec{v}$, где m - масса молекулы. В процессе хаотического движения молекулы верхнего слоя переносят свой импульс в нижний слой, увеличивая тем самым его скорость, в свою очередь молекулы нижнего слоя переносят свой импульс в верхний слой, уменьшая тем самым его скорость. В результате между слоями возникает внутреннее трение, сила которого будет действовать вдоль площадки S параллельно скорости потока.

Экспериментально установлено, что модуль силы внутреннего трения, приложенного к площадке определяется формулой

$$F = \eta \left| \frac{dv}{dZ} \right| S, \quad (7.1)$$

где η - коэффициент динамической вязкости, зависящей от природы и состояния (например, температуры) жидкости;

$\left| \frac{dv}{dZ} \right|$ - модуль градиента скорости, показывающий быстроту изменения скорости в направлении оси Z, нормальной к площадке S.

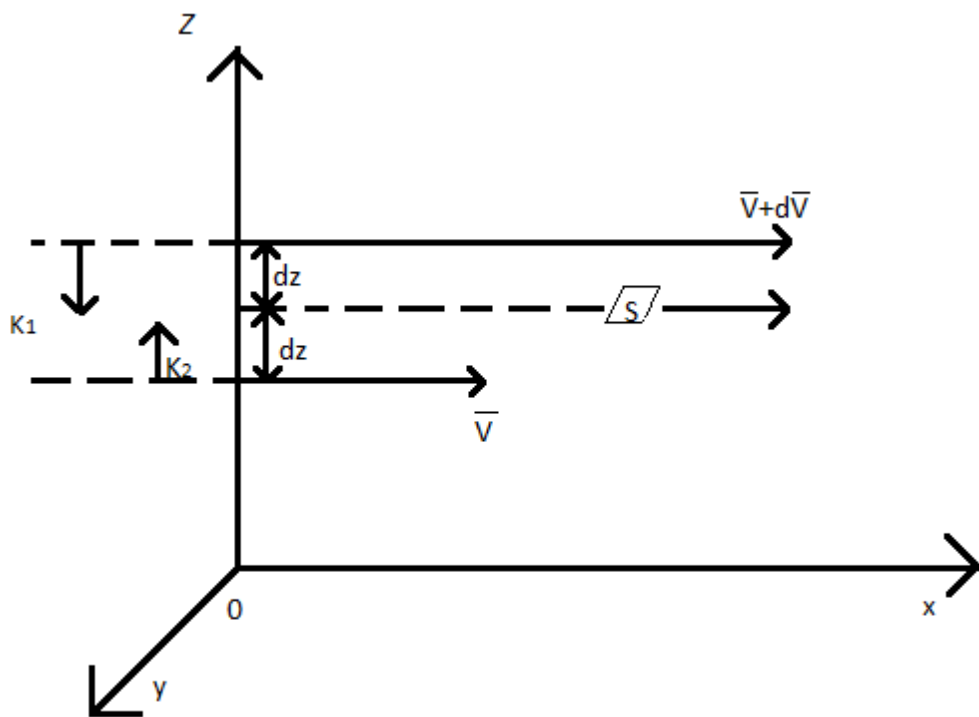


Рис. 7.1

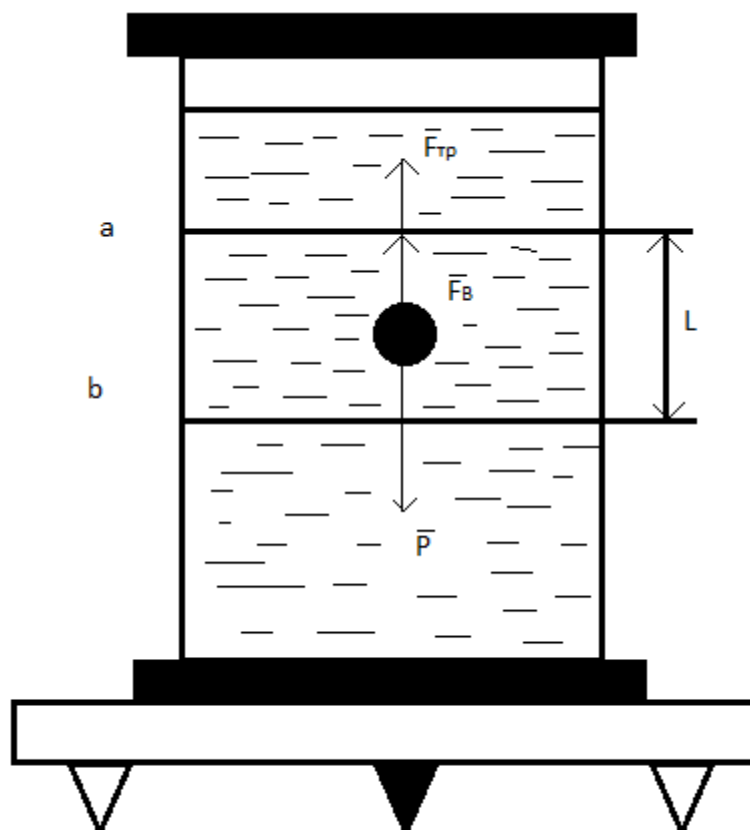


Рис.7.2.

Из соотношения (7.1) следует, что
$$\eta = \frac{F}{\left| \frac{dv}{dz} \right| S}, \quad (7.2)$$

т.е. коэффициент внутреннего трения, есть физическая величина, численно равная силе внутреннего трения между двумя слоями с площадью, равной единице, при градиенте скорости равной единице.

Наряду с коэффициентом динамической вязкости часто употребляют коэффициент кинематической вязкости

$$\nu = \frac{\eta}{\rho'}$$

где ρ' - плотность жидкости.

В настоящей работе коэффициент динамической вязкости исследуемой жидкости определяется методом, падающего шарика (метод Стокса).

Метод, предложенный Стоксом, заключается в следующем: при движении твердого тела в жидкости оно покрывается тонким (неподвижным относительно тела) слоем жидкости; ссш трения возникают между слоями жидкости, а не

между твердым телом и жидкостью. Отсюда следует, что сила трения не зависит от материала твердого тела, и зависит лишь от формы тела и свойств жидкости, в которой происходит движение.

Английский физик и математик Д.Г.Стокс установил, что при небольших скоростях и размерах тел шарообразной формы модуль силы сопротивления жидкости пропорционален вязкости жидкости, радиусу шара и скорости движения (закон Стокса).

$$F = 6\pi\eta r v, \quad (7.3)$$

где r - радиус шара, v - его скорость.

Надо иметь ввиду, что формула Стокса справедлива при условии, что расстояние от тела до границ жидкости (например, до стенок сосуда) много больше размеров тела.

Изучение движения тел сферической формы в вязкой жидкости предлагается провести на установке представленной на рис.7.2.

Свинцовые шарики опускаются через отверстие в крышке в сосуд, наполненный жидкостью. На шарик массой m и радиусом r , падающий со

скоростью v в жидкости с вязкостью η , действуют три силы \vec{P} - сила тяжести, \vec{F}_a - выталкивающая сила жидкости (архимедова сила), \vec{F} - сила сопротивления жидкости. Так как силы \vec{P} и \vec{F}_a постоянны, а сила \vec{F} возрастает с увеличением скорости движения, то при неравенстве веса и выталкивающей силы с некоторого момента времени эти силы уравновесят друг друга

$$P = F + F_a \quad (7.4)$$

Тогда шарик будет двигаться равномерно. По закону Ньютона

$$P = mg = \frac{4}{3}\pi r^3 \rho_{ш} g, \quad (7.5)$$

а по закону Архимеда

$$F_a = \frac{4}{3}\pi r^3 \rho_{ж} g \quad (7.6)$$

где $\rho_{ш}$ - плотность шарика, $\rho_{ж}$ - плотность жидкости, g - ускорение свободного падения.

На основании формул (7.3) - (7.6) получим

$$\frac{4}{3}\pi r^3 \rho_{ш} = \frac{4}{3}\pi R^3 \rho_{ж}$$

Откуда коэффициент вязкости определяется

$$\eta = \frac{8\rho_{ш} R^2 v}{18v} d,$$

где d - диаметр шарика.

Скорость v равномерного движения шарика на участке АВ определяется путем измерения расстояния АВ к времени движения шарика на этом

$$\text{участке } v = \frac{l}{t},$$

где l - расстояние АВ.

Тогда

$$\eta = \frac{8\rho_{ш} R^2 v}{18l} d \tag{7.7}$$

Выражение (7.7) справедливо, когда шарик движется в безграничной среде. С учетом влияния стенок сосуда выражение (7.7) примет вид

$$\eta = \frac{8\rho_{ш} R^2 v}{18 \left(1 - \frac{d}{2R}\right)} d \frac{t}{l} \tag{7.8}$$

где R - радиус сосуда;

t - время, за которое шарик проходит расстояние $l = \text{AB}$.

Задание

1. Определить участок АВ, на котором скорость движения $v = \text{const}$. Для этого выберите несколько произвольных участков АВ, измерьте время

движения и определите скорости по формуле $v = \frac{\text{AB}}{t}$

2. Установить кольца А и В на участке, где шарик движется равномерно.

3. Измерить диаметр шарика.

4. Определить время движения шарика на участке АВ.

5. Вычислить коэффициент динамической вязкости по формуле (7.8).

6. Повторить задание по пп.3-5 несколько раз, обработать результат измерений, сравнить с табличным и сделать заключение.

Таблица результатов измерений и вычислений

№	R	d	l	t	$\rho_{жс}$	$\rho_{ш}$	η_i	$\bar{\eta}$	$\Delta\eta$	$\bar{\eta} \pm \Delta\eta$
	м	м	м	с	$\frac{кг}{м^3}$	$\frac{кг}{м^3}$	$\frac{кг}{м \cdot с}$	$\frac{кг}{м \cdot с}$	$\frac{кг}{м \cdot с}$	$\frac{кг}{м \cdot с}$
	$\pm 0,001$	$\pm 0,0001$	$\pm 0,001$	$\pm 0,01$						
1										
...										
6										

Контрольные вопросы

1. Что такое вязкость?
2. Что такое коэффициент вязкости?
3. Какие силы действуют на шарик, падающий в жидкости?
4. Почему, начиная с некоторого момента, шарик, падающий в жидкости, движется равномерно?
5. Как изменяется скорость шарика при увеличении его диаметра?
6. Как изменяется вязкость жидкости с увеличением температуры?
7. Напишите формулу Стокса. Когда она справедлива?
8. Какие явления сходны с вязкостью и объединены в общий раздел «явления переноса»?

ЛАБОРАТОРНАЯ РАБОТА № 8

ОПРЕДЕЛЕНИЕ УНИВЕРСАЛЬНОЙ ГАЗОВОЙ ПОСТОЯННОЙ

Приборы и принадлежности: стеклянный баллон, манометр, насос, соединительные шланги, краны, термометр, весы.

Равновесное состояние данной массы газа характеризуется следующими параметрами: давлением P , объемом V , температурой T . Изменение состояния газа, сопровождающееся изменением всех или некоторых этих параметров, называется газовым процессом.

Газ, молекулы которого представляют упругие материальные точки, не связанные друг с другом молекулярными силами взаимодействия, называется идеальным газом.

Для идеальных газов в равновесном состоянии справедливо уравнение состояния, которое называется уравнением Клапейрона-Менделеева

$$PV = \frac{m}{\mu} RT, \quad (8.1)$$

где P - давление газа;

V - его объем;

m - масса газа;

μ - масса одного моля;

T - абсолютная температура;

$\frac{m}{\mu}$ - число молей газа.

Состояние реального газа в достаточно широком диапазоне хорошо согласуется с уравнением (8.1).

Экспериментальная установка (рис.8.1) предназначена для определения универсальной газовой постоянной R , состоит из стеклянного баллона A , соединенного с манометром M , кранов K_1 и K_2 , соединительных шлангов.

Уравнение Клапейрона-Менделеева (8.1) для массы воздуха m_1 , находящейся в баллоне объемом V , при комнатной температуре T , атмосферном давлении P_1 , запишется в виде

$$P_1 V = \frac{m_1}{\mu} R T \quad (8.2)$$

Если накачать насосом воздух в баллон до давления P_2 (при той же температуре), то состояние газа после накачки определяется уравнением

$$P_2 V = \frac{m_2}{\mu} R T \quad (8.3)$$

где m_2 - масса воздуха в баллоне.

Решая совместно уравнения (8.2) и (8.3) относительно R , найдем интересующую нас величину.

$$R = \frac{\mu(P_2 - P_1)V}{(m_2 - m_1)T} \quad (8.4)$$

В формуле (8.4) масса воздуха, накачанного в баллон, обозначим через

m . Подставляя $(P_2 - P_1)$ и $(m_2 - m_1)$ в уравнение (8.4), окончательно получим

$$R = \frac{\mu g h \lambda}{m T} \quad (8.5)$$

Задание

1. Аккуратно отсоединить резиновые трубки от баллона. Баллон снять с подставки. На весах при открытом кране K_1 определить суммарную массу

$m_1 + m_0$ (массу баллона и воздуха в нем при атмосферном давлении P_1).

2. Баллон закрепить на подставке и соединить резиновыми трубками с манометром и насосом.

3. Накачать насосом воздух в баллон.

4. Когда температура и давление в баллоне установится, измерить давление

P_2 в баллоне.

5. Закрыть краны K_1 и K_2 . Отсоединить баллон и при закрытом кране K_1 на весах определить суммарную массу $m_1 + m_0$ - баллона и содержащегося в нем массу воздуха после накачки.

6. Определить массу m воздуха, накаченного в баллон по формуле

$$m = \frac{\mu g h \lambda}{R T}$$

7. По формуле (8.5) вычислить искомую R .

8. Опыт повторить, произвести математическую обработку результатов измерений и сделать заключение по полученным результатам.

Таблица результатов измерений и вычислений

№	μ	ρ	h	V	m	T	R	\bar{R}	ΔR	$\bar{R} \pm \Delta R$
	$\frac{\text{кг}}{\text{моль}}$	$\frac{\text{кг}}{\text{м}^3}$	см	м^3	г	К				
	$\pm 0,1$	$\pm 0,1$	$\pm 0,1$							
1										
...										
6										

Контрольные вопросы

1. Запишите уравнение Клапейрона-Менделеева.
2. От чего зависит средняя кинетическая энергия одной молекулы?
3. Дайте понятие наиболее вероятной, средней квадратичной и средней скоростям молекул газа, укажите, от чего зависят данные величины.
4. Каков физический смысл универсальной газовой постоянной.

ЛАБОРАТОРНАЯ РАБОТА № 9

ОПРЕДЕЛЕНИЕ СРЕДНЕЙ ДЛИНЫ СВОБОДНОГО ПРОБЕГА И ЭФФЕКТИВНОГО ДИАМЕТРА МОЛЕКУЛ ВОЗДУХА.

Приборы и принадлежности: капилляр, сосуд с краном, измерительная линейка, мерный стакан, секундомер.

Беспорядочность теплового движения молекул газа, непрерывные соударения между ними приводят к постоянному изменению их скоростей и энергий. Согласно молекулярно-кинетической теории хаотичное движение молекул

является причиной, наблюдаемых в газах явлений переноса: перенос энергии при выравнивании температур (теплопроводность), перенос массы при выравнивании концентрации (диффузия) и перенос импульса (вязкость).

Хотя величины скоростей молекул относительно велики и могут достигать сотен метров в секунду, процессы переноса совершаются медленно. Причиной этого является то, что в явлениях переноса важную роль играют не только скорости молекул, но и столкновения между ними, которые препятствуют свободному движению молекул, заставляют их двигаться не прямолинейно, а по ломанной линии. Силы взаимодействия молекул становятся заметными лишь при малых расстояниях между ними. Поэтому принимается, что на пути свободного пробега молекулы движутся прямолинейно и равномерно. Отклонение молекул от прямолинейных траекторий их движения происходит только при достаточном сближении. Изменение направления движения на заметный угол под действием другой молекулы называется столкновением молекул. Именно с таким понятием столкновения связана величина, которой характеризуют геометрические размеры молекул.

Минимальное расстояние между центрами двух молекул, на котором под действием сил отталкивания происходит явление, подобное удару, называется эффективным диаметром молекулы.

Расстояние, которое проходит молекула между двумя последовательными столкновениями, называется средней длиной свободного пробега молекулы.

Строгий расчет средней длины свободного пробега молекул был дан Максвеллом, с учетом полученного им распределения молекул по скоростям

$$\bar{\lambda} = \frac{1}{\sqrt{2} n d^2}, \quad (9.1)$$

где n - число молекул в единице объема;

d - эффективный диаметр молекул.

Молекулярно-кинетическая теория позволила получить формулы, связывающие макроскопические параметры газа (давление, объем, температуру, вязкость и т.д.) с его микроскопическими параметрами (средней длиной свободного пробега, эффективным диаметром, массой, скоростью молекул). В частности, коэффициент динамической вязкости, характеризующий силу внутреннего трения, может быть представлен как

$$\frac{1}{3} \frac{1}{\rho} \frac{1}{v} \quad (9.2)$$

где m - масса молекулы;

ρ - плотность газа;

v - средняя арифметическая скорость газа.

Силы внутреннего трения определяют скорость истечения жидкости и газа. Так при протекании газа через капилляр объем, протекающего газа, V может быть найден согласно формуле Пуазейля

$$V = \frac{\pi^4}{8\eta} \Delta P, \quad (9.3)$$

где ΔP - разность давлений на концах капилляра;

t - время истечения газа;

r - радиус капилляра;

l - длина капилляра.

Исследование истечения воздуха через капилляр предлагается провести на установке представленной на рис.9.1. Капилляр 1, вставленный в резиновую пробку 2, соединяет внутренний объем сосуда 3 с окружающим воздухом. В сосуде находится вода, уровень h , который может быть измерен с помощью измерительной линейки 4. С помощью крана 5 вода из сосуда может переливаться в мерный стакан 6.

Если открыть кран 5, то через некоторое время установится равномерное истечение воздуха через капилляр и жидкости в стакан. Это легко установить по равномерному падению капель в стакан. При равномерном истечении воздуха через капилляр справедливо выражение (9.3).

Разность давлений на концах капилляра может быть найдена из условия

$$\Delta P = P_{атм} - P_1, \quad (9.4)$$

где P_1 - давление воздуха в сосуде.

Но, так как для нижнего сечения трубки (место отрыва капель) выполняется условие

$$P_{атм} = P_1 + \rho g h,$$

то

$$\Delta P = \rho g h. \quad (9.5)$$

По мере истечения воды высота столбца будет меняться и в выражении

(9.5) следует использовать среднее значение ΔP

$$\bar{\Delta P} = \frac{h_1 + h_2}{2} \rho g \quad (9.6)$$

Таким образом, установка представленная на рис.9.1, позволяет определить коэффициент вязкости воздуха по формуле Пуазейля, а затем определить длину свободного пробега и эффективный диаметр молекул воздуха согласно (9.2) и (9.1).

Задание

1. Используя формулу Пуазейля (9.3), выражение (9.2) и уравнение состояния идеального газа, выведите расчетную формулу для определения средней длины свободного пробега молекул

$$\lambda = \frac{3 \Delta P r^3}{16 P \sqrt{\pi} i} \quad (9.7)$$

где P - атмосферное давление.

2. Установите стакан под трубку с краном, откройте кран 5 и добейтесь равномерного истечения жидкости.

3. Включите секундомер, одновременно замените стакан с водой на мерный стакан и измерьте уровень h_1 в сосуде 3.

4. Дайте вытечь достаточному количеству воды для нужной точности измерений, закройте кран 5 и остановите секундомер. Измерьте высоту воды

h_2 в сосуде 3 и определите объем вытекшей воды.

5. Измерьте атмосферное давление P , температуру в комнате T .

6. Вычислите по формуле (9.7) длину свободного пробега молекул. Параметры капилляра представлены на установке.

7. Вычислите эффективный диаметр молекул, используя (9.1) и уравнение состояния идеального газа. Полученный результат сравните с табличным.

Таблица результатов измерений и вычислений

№	r	h_1	h_2	ΔP	P	V	T	λ	$\Delta\lambda$	$\bar{\lambda} \pm \Delta\lambda$
	<i>см</i>	<i>см</i>	<i>см</i>	<i>Па</i>	<i>Па</i>	m^3	<i>К</i>			
	$\pm 0,1$	$\pm 0,1$	$\pm 0,1$							
1										
...										
6										

Контрольные вопросы

1. Каков характер распределения молекул по скоростям?
1. Дайте понятие наиболее вероятной, средней квадратичной и средней скоростям молекул газа, укажите от чего зависят данные величины.
2. Что называется длиной свободного пробега молекулы? От каких величин она зависит?
3. Что называется эффективным диаметром молекулы?
4. Запишите формулу Пуазейля и объясните ее смысл.

Содержание

Глава I. Физические основы механики.....	3
Л. р. №1 «Проверка законов пути и скорости равноускоренного движения на машине Атвуда».....	3
Л. р. №2 «Проверка закона сохранения импульса».....	9
Л. р. № 3 «Определение момента инерции вращающегося твердого тела динамическим методом».....	14
Л. р. № 4 «Изучение математического маятника».....	21
Л. р. № 5 «Изучение пружинного маятника».....	26
Глава II. Молекулярная физика и термодинамика	31
Л. р. № 6 «Определение отношения теплоемкостей газа методом Клемана-Дезорма».....	31
Л. р. № 7 «Определение вязкости жидкости методом Стокса».....	38
Л. р. № 8 «Определение универсальной газовой постоянной».....	44
Л. р. № 9 «Определение средней длины свободного пробега и эффективного диаметра молекулы воздуха».....	46

Корнилов Виктор Степанович

Физика. Часть 1. Механика. Молекулярная физика и термодинамика: методические указания по дисциплине (модулю) к лабораторным и самостоятельным работам для обучающихся по направлениям подготовки: 35.03.07 Технология производства и переработки с/х продукции, 35.03.04 Агрономия, 35.03.06 Агроинженерия, 35.03.03 Агрохимия и агропочвоведение, 36.03.02 Зоотехния, 35.03.01 Лесное дело, 19.03.04 Технология продукции и организация общественного питания.

ЭЛЕКТРОННОЕ ИЗДАНИЕ

ФГБОУ ВО Приморская ГСХА

Адрес: 692510, г. Уссурийск, пр-т Блюхера, 44