

Документ подписан простой электронной подписью

Информация о владельце:

ФИО: Комин Андрей Эдгарович

Должность: ректор

Дата подписания: 16.11.2023 14:50:58

Уникальный программный ключ:

f6c6d686f0c899fdf76a1e4d8b4484b2ab8cac6fb1af6547b6d4f0cdf1b0c60ae2

Федеральное государственное бюджетное образовательное
учреждение высшего образования
Приморская государственная сельскохозяйственная академия
Институт землеустройства и агротехнологии

Кафедра физики и
высшей математики

ФИЗИКА

Часть 3. Оптика и квантовая физика.

Методические указания по дисциплине (модулю) к лабораторным и самостоятельным работам для обучающихся по направлениям подготовки:

35.03.07 Технология производства и переработки с/х продукции, 35.03.04

Агрономия, 35.03.06 Агроинженерия, 35.03.03 Агрохимия и

агрочвоведение, 36.03.02 Зоотехния, 35.03.01 Лесное дело, 19.03.04

Технология продукции и организация общественного питания

Электронное издание

Уссурийск 2019

Составитель: Корнилов В.С., к.т.н., доцент кафедры физики и высшей математики Института землеустройства и агротехнологий

Физика. Часть 3. Оптика и квантовая физика: методические указания по дисциплине (модулю) к лабораторным и самостоятельным работам для обучающихся по направлениям подготовки: 35.03.07 Технология производства и переработки с/х продукции, 35.03.04 Агрономия, 35.03.06 Агроинженерия, 35.03.03 Агрохимия и агропочвоведение, 36.03.02 Зоотехния, 35.03.01 Лесное дело, 19.03.04 Технология продукции и организация общественного питания [Электронный ресурс]: / В.С. Корнилов; ФГБОУ ВО ПГСХА. - Электрон. текст. дан. – Уссурийск: ПГСХА, 2019. - 59 с.- Режим доступа: www.de.primacad.ru.

Рецензент: Горностаев О.М., канд. ф.-м. наук, доцент кафедры математики, физики и методики преподавания Школы Педагогики ФГАОУ ВО ДВФУ, г. Уссурийск.

Методические указания составлены в соответствии с требованиями стандарта ФГОС 3++ для обучающихся по направлениям подготовки: 35.03.07 Технология производства и переработки с/х продукции, 35.03.04 Агрономия, 35.03.06 Агроинженерия, 35.03.03 Агрохимия и агропочвоведение, 36.03.02 Зоотехния, 35.03.01 Лесное дело, 19.03.04 Технология продукции и организация общественного питания, содержат задания для самостоятельной работы обучающихся и методические указания по их выполнению.

Часть 3. Оптика и квантовая физика

Оптика

Лабораторная работа № 1

ОПРЕДЕЛЕНИЕ ГЛАВНОГО ФОКУСНОГО РАССТОЯНИЯ И ОПТИЧЕСКОЙ СИЛЫ ЛИНЗЫ

Приборы и принадлежности: источник света, рисунок на прозрачной основе (предмет), линза, экран, оптическая скамья, измерительная линейка.

Теоретическое введение

Линза - наиболее простая центрированная оптическая система. Она представляет собой прозрачное (обычно стеклянное) тело, ограниченное двумя сферическими поверхностями (одна из поверхностей может быть плоской).

Все положения, рассматриваемые здесь, справедливы для тонких линз. Тонкой считается линза, если можно пренебречь ее толщиной по сравнению с меньшим из радиусов кривизны, ограничивающих линзу поверхностей.

На рис. 1.1а,б представлены тонкие линзы - собирающая (выпуклая 1.1.а) и рассеивающая (вогнутая 1.1.б). Оптическим центром линзы называется точка O , проходя через которую, лучи не изменяют своего направления (рис.1.1). Прямая O_1O_2 , проходящая через центры кривизны поверхностей линзы, называется главной оптической осью линзы. Любая прямая $O'_1O'_2$ проходящая под углом к главной оптической оси через оптический центр, называется побочной оптической осью. Луч, идущий вдоль оптической оси, называется центральным лучом.

Параксиальные лучи (лучи, идущие вблизи оптической оси) параллельные главной оптической оси, проходя через линзу, пересекаются в одной точке F_2 , называемой главным задним фокусом линзы. Симметрично ей относительно центра линзы расположен главный передний фокус F_1 . Для рассеи-

вающих линз положение фокуса определяется продолжением лучей в обратном направлении до их пересечения. Фокус рассеивающей линзы является мнимым (рис.1.1.б).

Расстояние главного фокуса от оптического центра линзы является главным фокусным расстоянием линзы f .

Для характеристики линзы вводится величина, которая называется оптической силой линзы. Она связана с главным фокусным расстоянием соотношением

$$D = \frac{n'}{f'} = \frac{n}{f} \quad (1.1)$$

где n' и n - относительные показатели преломления сред и в месте нахождения заднего фокуса F_2 и переднего фокуса F_1

Так как фокусные расстояния f' и f противоположны по знаку, то

$$f' = -f \quad (1.2)$$

Для тонких линз фокусное расстояние связано с радиусами кривизны поверхностей и расстояниями от линзы до предмета и от линзы до изображения соотношениями, которые называются формулой тонкой линзы

$$D = \frac{1}{f} = (n-1) \left(\frac{1}{R_1} - \frac{1}{R_2} \right). \quad (1.3)$$

$$\frac{1}{f'} = \frac{1}{c} - \frac{1}{d}. \quad (1.4)$$

Правила выбора знака для величин, входящих в уравнения (1.3), (1.4) можно сформулировать следующим образом.

Если величина стоит слева от линзы (рис. 1.2), то они берутся со знаком «-» и наоборот.

Для выпуклой поверхности (по ходу луча) радиус берется со знаком «+», и наоборот. Причем R_1 - это радиус кривизны первой встречающейся поверхности, R_2 - радиус второй поверхности (рис. 9.1).

Если оптическая сила, вычисленная по формуле (9.3) больше нуля то линза называется собирающей, а если оптическая сила меньше нуля, то рассеивающей.

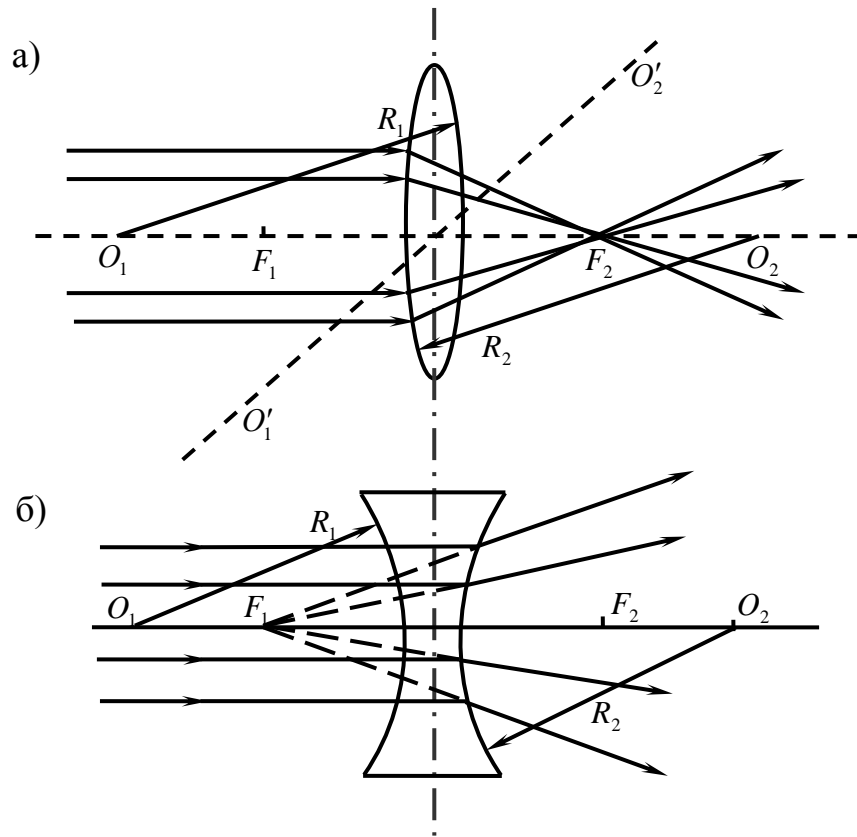


Рисунок 1.1

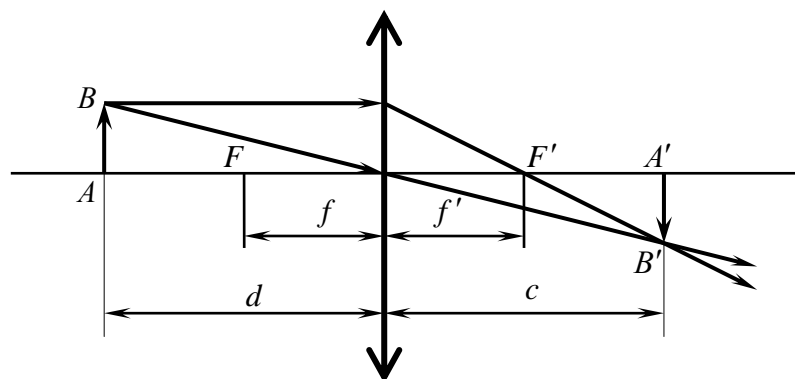


Рисунок 1.2

Если две тонкие линзы собираются в систему, то общая оптическая сила D может быть вычислена по формуле

$$D = D_1 + D_2 - dD_1D_2, \quad (1.5)$$

где d - расстояние между центрами линз.

Оптическая сила линзы может быть найдена либо по значениям радиусов кривизны (3), либо по формуле (4) путем измерения расстояний c и d .

Так как линза имеет некоторую толщину, то измерение величин c и d всегда сопряжено со значительными погрешностями. Точность измерений можно повысить, если измерения произвести по следующей методике.

На некотором расстоянии b от экрана Э поместить предмет П и перемещать между ними собирающую линзу; в силу обратимости световых лучей, на экране последовательно появятся два резких изображения предмета.

Согласно (рис. 1.3) и формуле (1.4) будем иметь: $d_1 = c_2$ и $d_2 = c_1$.

Фокусное расстояние f можно выразить через расстояние между предметом и экраном b и расстоянием между двумя положениями линзы a , при которых на экране получают четкие изображения предмета.

Так как

$$b = c_1 + d_1 \quad (1.6)$$

$$a = d_2 - d_1 \quad (1.7)$$

то, учитывая, что $d_1 = c_2$ и $d_2 = c_1$, затем, суммируя и вычитая (1.6) и (1.7) получим

$$c_1 = \frac{b+a}{2} \quad (1.8)$$

$$d_1 = \frac{b-a}{2} \quad (1.9)$$

Подставим (1.8) и (1.9) в (1.4) и решим относительно f :

$$\frac{1}{f} = \frac{2}{b+a} + \frac{2}{b-a}$$

$$\frac{1}{f} = \frac{4b}{b^2 - a^2}$$

$$f = \frac{b^2 - a^2}{4b} \quad (1.10)$$

Таким образом, для определения главного фокусного расстояния линзы достаточно измерить расстояния: между экраном и предметом b и двумя положениями линзы a , при котором на экране получают четкие изображения (увеличенное и уменьшенное).

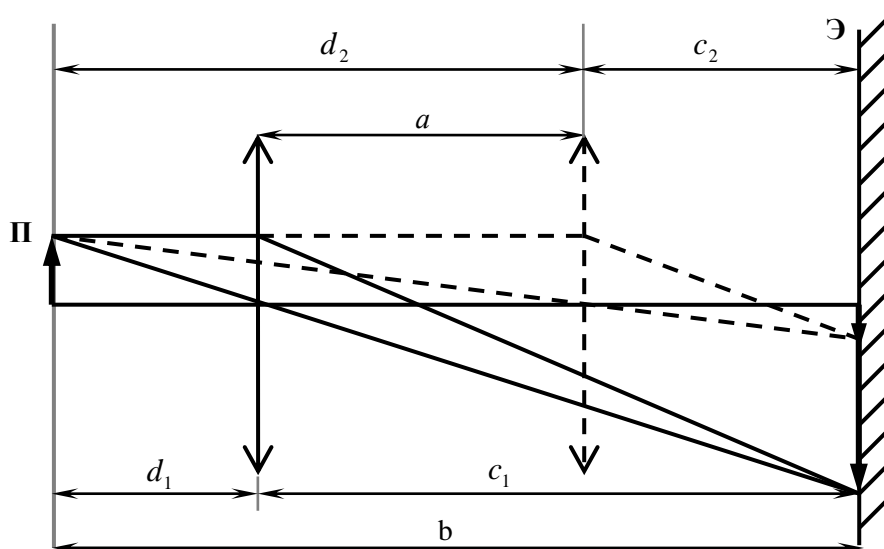


Рисунок 1.3

ЗАДАНИЕ 1. Определение главного фокусного расстояния линзы методом смещения.

1. Установить расстояние b между предметом и экраном.
2. Перемещая линзу добиться отчетливого увеличенного изображения предмета, измерить расстояние от предмета до линзы d_1 .
3. Перемещая линзу добиться отчетливого уменьшенного изображения предмета, измерить расстояние от предмета до линзы d_2 .
4. Вычислить расстояние a , между двумя положениями линзы по формуле (1.7).
5. По формуле (1.10) определить главное фокусное расстояние линзы f .
6. Опыт повторить 5 - 6 раз, меняя расстояние b .
7. По формуле (1.1) найти оптическую силу линзы D . Оценить погрешность измерений. Сделать заключение по работе.

b ₁ = (м)						
d ₁ , м	d ₂ , м	a, м	f, м	D, Дптр	f _{ср} , м	D _{ср} , Дптр
b ₂ = (м)						
d ₁ , м	d ₂ , м	a, м	f, м	D, Дптр		
b ₃ = (м)						
d ₁ , м	d ₂ , м	a, м	f, м	D, Дптр		
b ₄ = (м)						
d ₁ , м	d ₂ , м	a, м	f, м	D, Дптр		
b ₅ = (м)						
d ₁ , м	d ₂ , м	a, м	f, м	D, Дптр		

ЗАДАНИЕ 2. Определение главного фокусного расстояния собирающей линзы по величине предмета, по величине его изображения и по расстоянию от изображения предмета до линзы.

Второй метод нахождения главного фокусного расстояния собирающей линзы основан на том, что линейное увеличение, даваемое тонкой линзой

$$k = \frac{A'B'}{AB} = \frac{c}{d}, \quad (1.11)$$

т.е. линейным увеличением называется отношение размер изображения $A'B'$ предмета к соответствующему размеру предмета AB (рис. 1.2). Если из уравнений (1.4) и (1.11) составим систему уравнений и решим ее относительно f , то получим:

$$f = c \cdot \frac{AB}{AB + A'B'}. \quad (1.12)$$

1. Добиться четкого увеличенного или уменьшенного изображения предмета на экране.

2. Измерить величину предмета AB , изображения $A'B'$ и расстояние s от линзы до изображения предмета (экрана).

3. По формуле (1.12) определить главное фокусное расстояние линзы f .

4. Опыт повторить 5-6 раз при разных положениях линзы, предмета и экрана.

5. Результаты измерений занести в таблицу. Оценить погрешности измерений.

6. По формуле (1.1) найти оптическую силу линзы D и оценить ее погрешность. Сделать заключение по результатам измерений 1 и 2 заданий.

AB = (м)					
s , м	$A'B'$	f , м	$f_{\text{ср}}$, м	D , Дптр	$D_{\text{ср}}$, Дптр

Контрольные вопросы

1. Что изучает геометрическая оптика?
2. Перечислить основные законы геометрической оптики. Записать законы преломления и отражения.
3. В чём заключается явление полного внутреннего отражения? При каком условии оно наблюдается?
4. Что называется линзой? Какими они бывают?
5. Изобразить линзу (собирающую, рассеивающую), её основные элементы и ход лучей.
6. Записать формулу тонкой линзы.
7. От чего зависит фокусное расстояние f ? Чему равна оптическая сила линзы D ? Единицы измерения f и D в СИ?

Литература

1. Трофимова Т.И. Курс физики: учеб. Пособие для вузов-М.: Изд-во «Академия», 2008, §§ 109-112.
2. Грабовский, Р.И. Курс физики: учебник / Р.И. Грабовский. – 2005. – 608 с.
3. Трофимова, Т.И. Курс физики: учеб. пособие / Т.И. Трофимова. – 17-е изд., стер. – М.: Академия, 2008. – 580 с. МО
4. Левенцев, Н.М. Курс физики [Электронный ресурс]: учебник / Н.М. Левенцев. – 7-е изд. – Электрон. дан. - СПб.: Лань, 2012. – 672 с. - Режим доступа: www.e.lanbook.com.

Лабораторная работа №2

ОПРЕДЕЛЕНИЕ ПОКАЗАТЕЛЯ ПРЕЛОМЛЕНИЯ ВЕЩЕСТВА С ПОМОЩЬЮ МИКРОСКОПА

Приборы и принадлежности: микроскоп, микрометр, кювета для жидкости.

Теоретическое введение

В однородной среде свет распространяется с постоянной скоростью. И скорость его распространения определяется диэлектрической ϵ и магнитной μ проницаемостями среды $v = \frac{c}{\sqrt{\mu\epsilon}}$. Простейшей неоднородностью является плоская граница раздела двух однородных безграничных сред, в которых свет распространяется со скоростями v_1 и v_2 . В этом случае взаимное геометрическое расположение лучей определяется законами отражения и преломления света. Согласно закону отражения света угол падения равен углу отражения (рис. 2.1):

$$\angle\alpha = \angle\beta$$

Для данных двух сред при всех изменениях углов падения и преломления отношение синуса угла падения к синусу угла преломления есть величина постоянная, и называется относительным показателем преломления второй среды относительно первой, т е.

$$\frac{\sin \alpha}{\sin \beta} = n_{21} = \frac{n_2}{n_1},$$

где n_{21} — относительный показатель преломления второго вещества относительно первого.

n_1 и n_2 — абсолютные показатели преломления или просто показатели преломления двух сред, равные отношению скоростей света в вакууме и данной среде

$$n = \frac{c}{v}$$

Для определения показателей преломления веществ существуют различные методы. Одним из них является метод определения показателя преломления веществ с помощью микроскопа.

В основе метода лежит явление кажущегося уменьшения толщины слоя вещества вследствие преломления световых лучей, падающих нормально на его поверхность.

Рассмотрим прохождение света через плоскопараллельную кювету, состоящую из двух стеклянных пластинок толщиной l_1 и l_3 , между которыми находится слой воздуха толщиной l_2 (рис.2.2).

На внешней стороне пластинки с показателем преломления n_1 нанесена точка A . Если, смотреть на точку A из второй среды (n_2), то будет казаться, что лучи выходят из точки A , находящейся на расстоянии d_1 , от границы разделения сред n_2 и n_1 .

Согласно закону преломления света

$$\frac{\sin \alpha}{\sin \beta} = \frac{n_2}{n_1}, \quad (2.1)$$

а из треугольника ABC и A_1BC следует:

$$BC = l_1 \operatorname{tg} \alpha; \quad BC = d_1 \operatorname{tg} \beta.$$

Приравнивая правые части, получим

$$l_1 \operatorname{tg} \alpha = d_1 \operatorname{tg} \beta$$

или

$$\frac{\operatorname{tg} \alpha}{\operatorname{tg} \beta} = \frac{d_1}{l_1} \quad (2.2)$$

Учитывая, что при малых углах

$$\frac{\operatorname{tg} \alpha}{\operatorname{tg} \beta} \approx \frac{\sin \alpha}{\sin \beta}. \quad (2.3)$$

Решая совместно (2.1), (2.2), (2.3) получим

$$\frac{d_1}{l_1} = \frac{n_2}{n_1} \quad \text{или} \quad d_1 = l_1 \frac{n_2}{n_1}. \quad (2.4)$$

Если теперь смотреть на точку A и третьей среды n_3 , то будет казаться, что лучи выходят из точки A_2 , находящейся от границы $B'C'$ на некотором расстоянии d_2 , которое находим аналогично первому случаю:

$$d_2 = (l_2 + d_1) \frac{n_3}{n_2}, \quad (2.5)$$

или, учитывая (10.4) получим

$$d_2 = l_1 \frac{n_3}{n_4} + l_2 \frac{n_3}{n_2}. \quad (2.6)$$

Аналогично рассматривая точку A из четвертой среды придём к

$$d_3 = l_1 \frac{n_4}{n_1} + l_2 \frac{n_4}{n_2} + l_3 \frac{n_4}{n_3}. \quad (2.7)$$

Так как четвертой средой является воздух, показатель преломления которого можно принять, равным $n_4 = 1$, то

$$d_3 = \frac{l_1}{n_1} + \frac{l_2}{n_2} + \frac{l_3}{n_3}. \quad (2.8)$$

Если между пластинками находится воздух, т.е. $n_2 = 1$, то

$$d_3 = \frac{l_1}{n_1} + l_2 + \frac{l_3}{n_3}. \quad (2.9)$$

Если же в кювете находится жидкость с показателем преломления n_2 , то

$$d'_3 = \frac{l_1}{n_1} + \frac{l_2}{n_2} + \frac{l_3}{n_3} \quad (2.10)$$

Вычитая (2.10) из (2.9), получим

$$\Delta d = d_3 - d'_3 = l_2 - \frac{l_2}{n_2}$$

или

$$n_2 = \frac{l_2}{l_2 - \Delta d}, \quad (2.11)$$

где Δd - расстояние, на которое перемещается мнимое изображение точки A , после того как в кювету наливается жидкость.

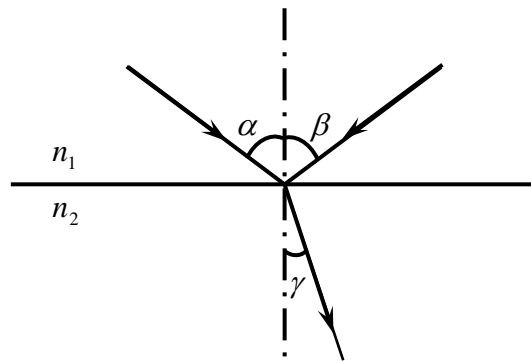


Рисунок 2.1

ПОРЯДОК ВЫПОЛНЕНИЯ РАБОТЫ.

1. Установить микроскоп, источник света S и кювету, согласно рис.2.2.
2. С помощью микроскопического винта поместить тубус микроскопа по направлению к кювете в крайнее положение. Затем наименьшим поворотом винта установить на шкале нулевое значение.
3. Поставить на столик пустую кювету таким образом, чтобы черта на стекле находилась на задней стенке от микроскопа. С помощью механизма для грубой наводки добиться резкого изображения черты в поле зрения микроскопа.
4. Не снимая кюветы со столика, осторожно налить в нее воду. Поворачивая микрометрический винт таким образом, чтобы тубус перемещался от кюветы, снова добиться резкого изображения черты, одновременно подсчитывая число полных оборотов винта (один оборот подвигает тубус на

0,1 мм). Учитывая число полных оборотов $N_{об}$ и число делений $N_{дел}$ микровинта найти величину Δd по формуле

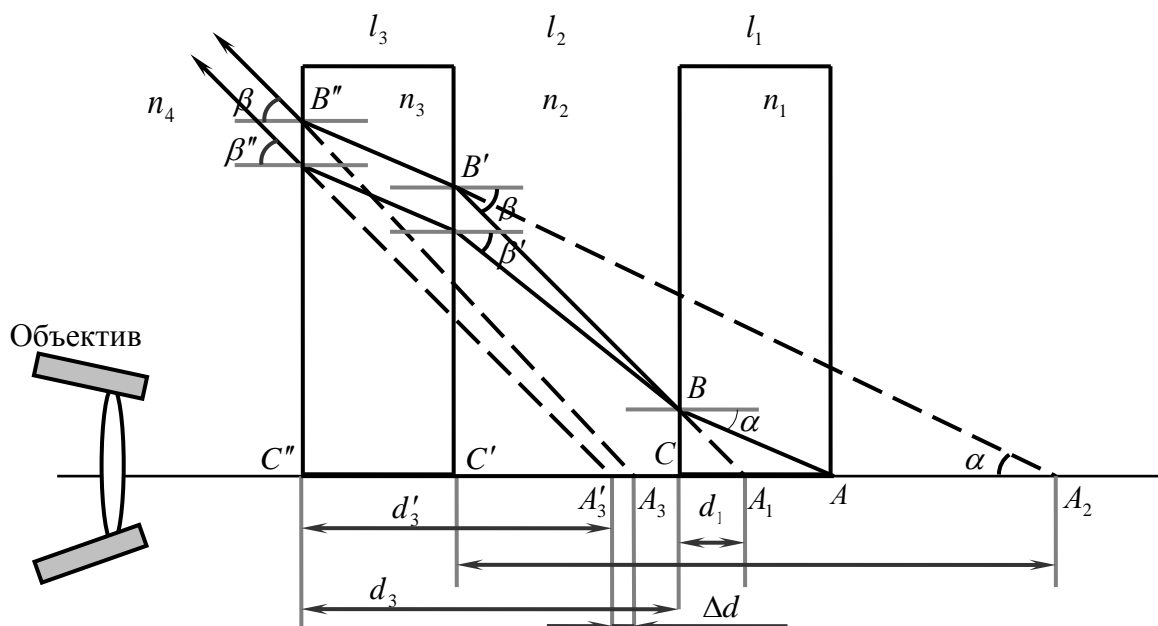


Рисунок 2.2

$$\Delta d = N_{об} \cdot C_{об} + N_{дел} \cdot C_{дел} ,$$

где $C_{об} = 0,1\text{мм}/\text{оборот}$ - цена деления 1-го полного оборота микровинта,

$C_{дел} = 0,002\text{мм}/\text{деление}$ - цена 1-го деления микровинта.

5. С помощью микрометра измерить расстояние l_2 , между стеклами. Для этого надо отдельно измерить толщину стеклянных пластинок и толщину всей. Толщина слоя воды равна разности толщины кюветы и толщины двух пластин.

6. По формуле (2.11) вычислить показатель преломления жидкости n_2 .

7. После окончания работы воду из кюветы слить, кювету просушить.

8. Определить погрешность измерения показателя преломления.

9. Сделать заключение по работе.

Контрольные вопросы

1. Что изучает геометрическая оптика?
2. Перечислить основные законы геометрической оптики. Записать законы преломления и отражения.
3. Как ведёт себя луч при прохождении в оптически более (менее) плотную среду?
4. Почему в опыте после добавления в кювету исследуемой жидкости изображение смещается?
5. Что показывает абсолютный (относительный) показатель преломления среды? От каких электрических и магнитных характеристик среды эти величины зависят?

Литература

1. Трофимова Т.И. Курс физики: учеб. Пособие для вузов-М.: Изд-во «Академия», 2008, §§ 109-112.
2. Грабовский, Р.И. Курс физики: учебник / Р.И. Грабовский. – 2005. – 608 с.
3. Трофимова, Т.И. Курс физики: учеб. пособие / Т.И. Трофимова. – 17-е изд., стер. – М.: Академия, 2008. – 580 с. МО
4. Левенцев, Н.М. Курс физики [Электронный ресурс]: учебник / Н.М. Левенцев. – 7-е изд. – Электрон. дан. - СПб.: Лань, 2012. – 672 с. - Режим доступа: www.e.lanbook.com.

Лабораторная работа № 3

ИЗУЧЕНИЕ МИКРОСКОПА

Приборы и принадлежности: микроскоп, пластинка с круглым отверстием.

Теоретическое введение

Ввиду важности микроскопа для медицинских и биологических исследований необходимо ясное понимание образования изображения в нём и работы его основных частей – объектива и окуляра.

Не входя в подробное описание конструкций отдельных частей микроскопа, ограничимся общим рассмотрением его оптической системы,

непосредственно участвующей в образовании изображения рассматриваемых предметов.

Оптическая схема микроскопа состоит из двух основных оптических систем: короткофокусного объектива 1 (рис.3.1), который дает действительное, увеличенное и обратное изображение $A'B'$ предмета AB и длиннофокусного окуляра 2, действующего как лупа, давая при этом мнимое, увеличенное изображение $A''B''$ на расстоянии наилучшего зрения $L_{н.з.}$ от глаза, в условиях нормальной аккомодации глаза. Без участия глаза, изображения не видно, а из окуляра выходит расходящийся пучок света. Расстояние Δ между внутренними фокусами объектива и окуляра называется длиной тубуса микроскопа.

Важнейшей характеристикой микроскопа является увеличение микроскопа K равное отношению линейных размеров изображения $A''B''$ к размерам самого объекта AB (рис.3.1)

$$K = \frac{A''B''}{AB} \quad (3.1)$$

Расчеты показывают, что общее увеличение микроскопа K равно произведению линейного увеличения объектива $K_{об}$ на угловое увеличение окуляра $K_{ок}$

$$K = K_{об} \cdot K_{ок} = \frac{L_{н.з.} \cdot \Delta}{f_{об} \cdot f_{ок}} \quad (3.2)$$

где $L_{н.з.}$ - расстояние наилучшего зрения ($L_{н.з.} = 0,25$ м);

Δ - длина тубуса микроскопа (обычно $\Delta = 16$ см);

$f_{об}$ - фокусное расстояние объектива;

$f_{ок}$ - фокусное расстояние окуляра.

Из геометрических соображений увеличение микроскопа можно бы сделать сколь угодно большим. Однако на практике биологи, врачи и другие специалисты, работающие с микроскопами, редко используют увеличение, превышающее $1500^x - 2000^x$. Это обусловлено дифракцией света, происходящей на входном отверстии объектива.

Это явление приводит к тому, что изображение отдельных точек наблюдаемого предмета оказывается уже не точками, а светлыми кругами, окаймленными темными и светлыми кольцами (рис.3.2), то есть дифракционная картина состоит из concentric светлых и темных колец. На центральный максимум, называемый диском Эйри, приходится 84% светового потока, и его можно считать изображением точечного источника, создаваемым оптической системой. Размер этого изображения определяется радиусом r_1 , первого темного кольца, окружающего центральный максимум (рис.3.2).

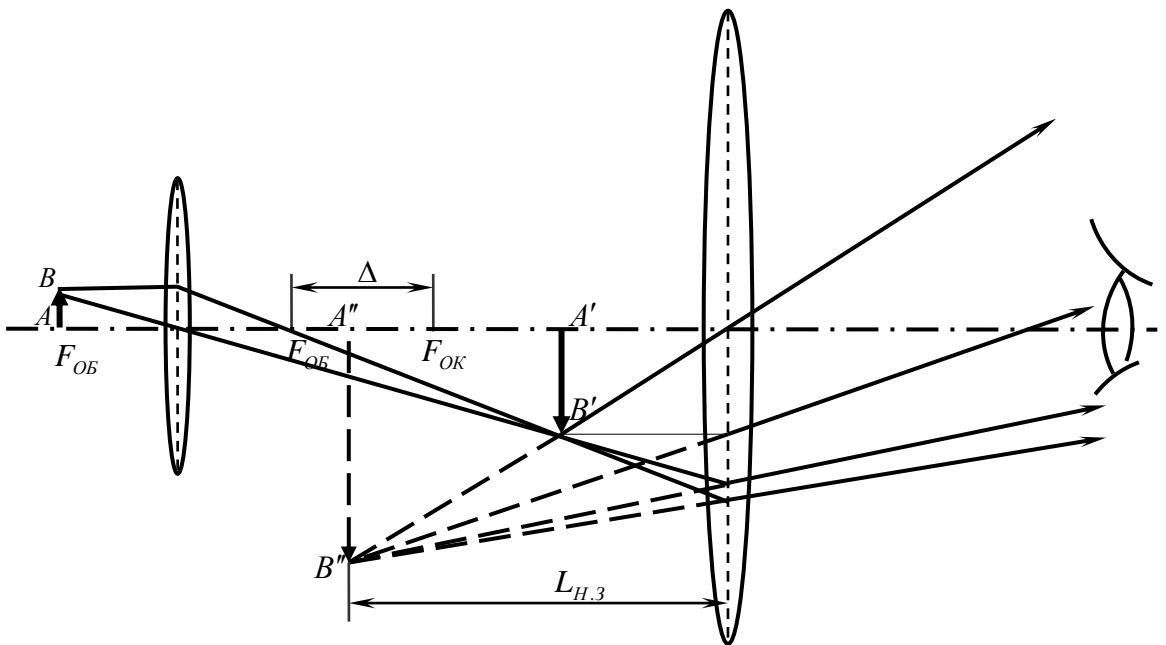


Рисунок 3.1

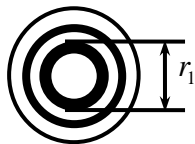


Рисунок 3.2

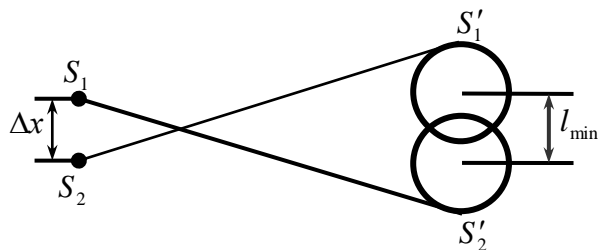


Рисунок 3.3

Протяженный предмет можно рассматривать как совокупность точечных источников, каждый из которых отображается системой в виде диска Эйри с окружающими его дифракционными кольцами.

Пусть предмет состоит из двух одинаковых точечных источников S_1 и S_2 . Если расстояние между центрами их изображений в микроскопе мало по сравнению с размерами дисков Эйри, то результирующая картина не отличается от изображения одного точечного источника. В таком случае говорят, что прибор не разрешает рассматриваемые точки. Если увеличивать расстояние между S_1 и S_2 , то расстояние между центрами их изображений S'_1 и S'_2 , также будет увеличиваться при неизменном размере соответствующих им дисков Эйри. Начиная с некоторого расстояния $|S'_1 S'_2| = l_{\min}$, картина в плоскости изображения будет восприниматься как раздельное изображение двух точек. В этом случае говорят, что прибор разрешает точки S_1 и S_2 .

Наименьшее расстояние Δx (рис.3.3) при котором две точки предмета еще можно видеть раздельно, называется разрешаемым (разрешающим) расстоянием или пределом разрешения. Из теоретического курса известно, что разрешающее расстояние определяется выражением:

$$\Delta x = \frac{0,61\lambda}{n \sin \frac{u}{2}} \quad (3.3)$$

где λ - длина волны света, в которой рассматривается объект;

n - показатель преломления среды, в которой находится предмет и объектив;

u - апертурный угол (от латинского слова *aperture* - отверстие), т.е. угол, образованный крайними лучами светового пучка, пропускаемого объективом. Очевидно, что апертурный угол характеризует способность оптической системы захватывать лучи. Величина

$$A = n \sin \frac{u}{2} \quad (3.4)$$

называется числовой апертурой микроскопа.

Способность микроскопа давать отдельное изображение мелких деталей рассматриваемого предмета обычно называют разрешающей способностью микроскопа. Разрешающую способность микроскопа принято измерять величиной обратной разрешаемому расстоянию, т.е.

$$d = \frac{1}{\Delta x} \quad (3.5)$$

На разрешающую способность микроскопа влияют условия освещения объекта, что важно учитывать в биологических исследованиях. Как видно из выражения (3.3), один из способов уменьшения предела разрешения микроскопа - использование света с наименьшей длиной волны. В связи с этим применяют ультрафиолетовый микроскоп, в котором микрообъекты исследуются в ультрафиолетовых лучах. Так как глаз непосредственно не воспринимает этого излучения, то изображение регистрируется либо на фотопластинке, либо на люминесцентном экране, либо каким-то другим способом.

Другой способ уменьшения предела разрешения (увеличения разрешающей способности) микроскопа - увеличение числовой апертуры, что достигается увеличением как показателя преломления среды между объективом и предметом (используют иммерсию - жидкость с высоким показателем преломления n), так и апертурного угла (в лучших объективах $u = \pi$).

Для работы с микроскопом существенное значение имеет понятие его полезного увеличения. Полезным увеличением микроскопа называется такое его увеличение, при котором глаз в состоянии различать детали, величина которых равна пределу разрешения объектива микроскопа.

Полезное увеличение микроскопа можно оценить из соотношения:

$$k = \frac{0,2 \text{ мм}}{\Delta x_{\text{мм}}}, \quad (3.6)$$

где 0,2 мм - это разрешаемое расстояние между двумя точками для невооруженного глаза.

Разрешающая способность составит предел полезному увеличению микроскопа. При увеличении порядка 1000 разрешаемому расстоянию 0,3

мкм соответствует достаточно крупное изображение (0,3 мм). Добиваться большего увеличения (т.е. более крупного изображения) не имеет смысла, так как оно не выявит никаких подробностей в структуре рассматриваемого предмета. Практически $\Delta x_{\min} = 0,4\lambda$. Этот предел разрешения обусловлен волновой природой света и не может быть превзойден никакими техническими усовершенствованиями микроскопа.

Таким образом, важными параметрами микроскопа, характеризующими его эксплуатационные возможности, являются полезное увеличение, разрешаемое расстояние (или разрешающая способность) и числовая апертура микроскопа. В данной работе рассматривается, как можно определить эти параметры.

ПОРЯДОК ВЫПОЛНЕНИЯ РАБОТЫ.

1. На столике микроскопа (рис. 3.4) установить, пластинку 2 с отверстием 3. Микроскоп сфокусировать на ясную видимость краев отверстия.

2. Вынуть окуляр и рассмотреть через объектив микроскопа 1 действительное, уменьшенное изображение шкалы 4, помещенное под отверстием. Из рис.3.4 понятно, что апертурный угол микроскопа в этом случае равен углу, под которым видна часть AB рассматриваемой шкалы, при этом

$$\operatorname{tg} \frac{u}{2} = \frac{AB}{2OD} \quad (3.7)$$

3. Измерить расстояние OD . Для измерения расстояния AB использовать подвижные указатели. Рассматривая в микроскоп изображение шкалы, передвижные указатели переместить так, чтобы совместить их с точками A и B . Измерить расстояние AB по шкале.

4. Вычислить угол $\frac{u}{2}$ из выражения (3.7).

5. Определить числовую апертуру по формуле (3.4). Показатель преломления воздуха принять равным единице.

6. Повторить измерения по пунктам 2-5 шесть раз, изменяя расстояние OD , и оценить погрешность измерения числовой апертуры.

7. Определить разрешаемое расстояние (предел разрешения) микроскопа для $\lambda=600 \text{ нм}$ по формуле (3.3).

8. Определить разрешающую способность микроскопа по формуле (3.5).
Объяснить физический смысл полученной величины.

9. Оценить полезное увеличение микроскопа по формуле (3.6).
Основываясь на выражении (3.2) подобрать подходящее увеличение окуляра при использовании исследуемого объектива.

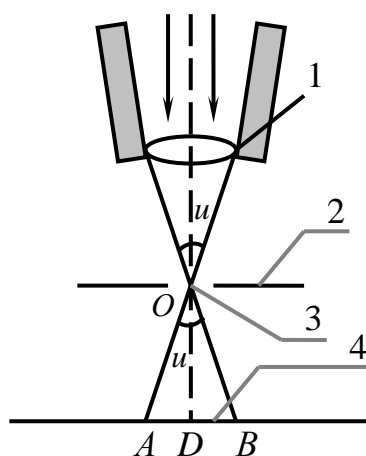


Рисунок 3.4

Контрольные вопросы

1. Из чего состоит простейший микроскоп? Перечислить основные характеристики микроскопа, характеризующие его эксплуатационные возможности.
2. Что называют апертурным углом микроскопа? От каких величин он зависит?
3. Что называют разрешаемым расстоянием микроскопа? От каких величин оно зависит?
4. Что называют разрешающей способностью микроскопа? От каких величин она зависит?
5. Чему равно увеличение микроскопа?

Литература

1. Трофимова Т.И. Курс физики: учеб. Пособие для вузов-М.: Изд-во «Академия», 2008, §§ 109-112.
2. Грабовский, Р.И. Курс физики: учебник / Р.И. Грабовский. – 2005. – 608 с.
3. Трофимова, Т.И. Курс физики: учеб. пособие / Т.И. Трофимова. – 17-е изд., стер. – М.: Академия, 2008. – 580 с. МО
4. Левенцев, Н.М. Курс физики [Электронный ресурс]: учебник / Н.М. Левенцев. – 7-е изд. – Электрон. дан. - СПб.: Лань, 2012. – 672 с. - Режим доступа: www.e.lanbook.com.

Лабораторная работа № 4

ИССЛЕДОВАНИЕ ЯВЛЕНИЙ ВОЛНОВОЙ ОПТИКИ С ПОМОЩЬЮ ЭЛЕКТРОМАГНИТНЫХ ВОЛН СВЧ ДИАПАЗОНА

Приборы и принадлежности: блок управления, передатчик с рупорной антенной, стойка для призмы, парафиновая призма, отражающая пластина, накладная пластина для двойной щели, пластина с двойной щелью, абсорбционная пластина, поляризационная решётка, приёмник с рупорной антенной, микроволновой стенд, микроволновой щуп, складывающийся микроволновый стенд с пластинодержателем, мультиметр U17450.

Теоретическое введение

В волновой оптике свет представляется состоящим из поперечных электромагнитных волн. Этим объясняются явления интерференции, дифракции и поляризации. Волны СВЧ диапазона также являются электромагнитными волнами и с ними происходят такие же явления, но длины волн намного больше, чем в случае видимого света.

Следовательно, опыты по волновой оптике также можно проводить с использованием волн СВЧ диапазона с дифрагирующими объектами и поляризационными решётками, внутренняя структура которых видна невооружённым глазом.

В данной работе также исследуется дифракция волн СВЧ диапазона с длиной волны λ на паре щелей, отстоящих друг от друга на расстояние d , составляющее несколько сантиметров. Измеряется характерное распределение интенсивности при дифракции на паре щелей с максимумами под углами α , удовлетворяющими условию:

$$\sin \alpha = m \cdot \frac{\lambda}{d}, \quad (4.1)$$

где $m = 0; \pm 1; \pm 2; \dots$

Очевидно, максимальная интенсивность наблюдается в том случае, когда детектор помещается точно позади центральной полосы между щелями ($\alpha = 0, m=0$), где он не должен был бы зафиксировать никакого излучения, если бы волны распространялись от передатчика по прямой линии. Это явление можно объяснить интерференцией между лучами парциальных волн

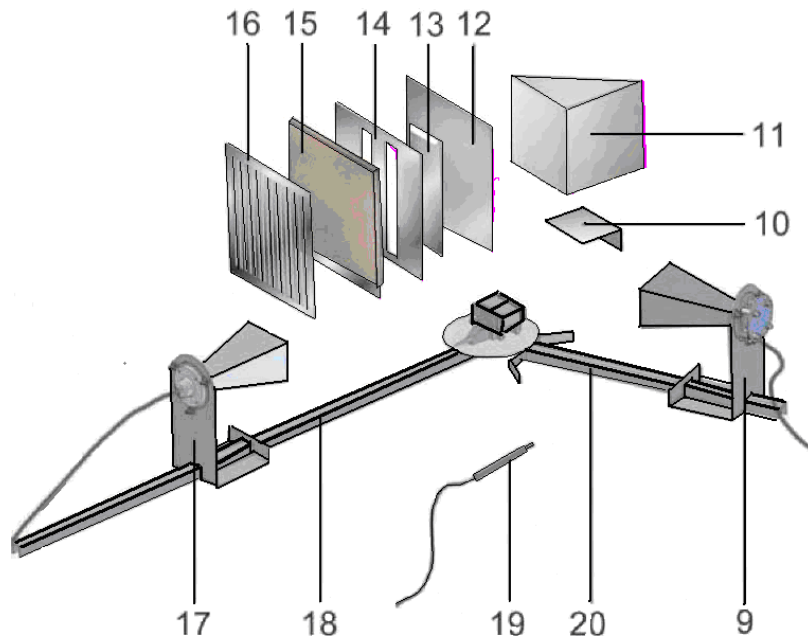
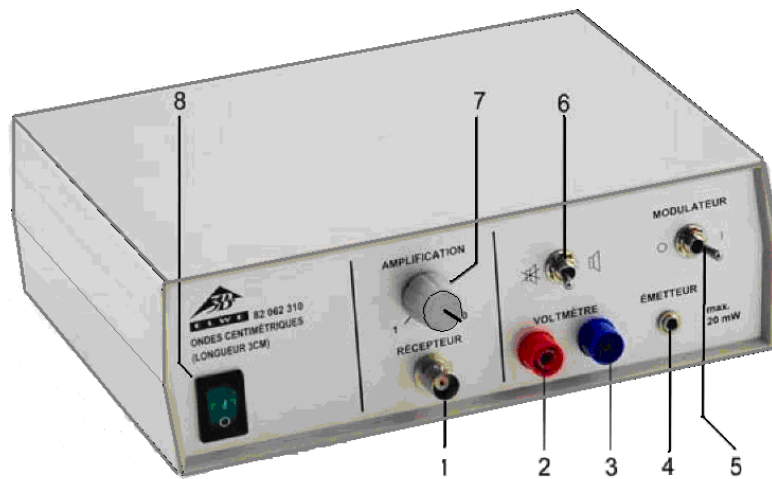


Рисунок 4.1 Блок управления: 1- приёмный терминал; 2 - выход усилителя; 3- выход усилителя (земля); 4 - передающий терминал; 5- выключатель модулятора; 6 - выключатель динамика; 7 - коэффициент усиления (усиление); 8 - сетевой выключатель.

Дополнительное оборудование: 9 - передатчик с рупорной антенной; 10- стойка для призмы; 11 - парафиновая призма; 12 - отражающая пластина; 13 - накладная пластина для двойной щели; 14- пластина с двойной щелью; 15 - абсорбирующая пластина; 16 - поляризационная решётка; 17 - приёмник с рупорной антенной; 18 - микроволновый стенд; 19 - микроволновый щуп; 20 - складывающийся микроволновый стенд с пластинодержателем.

от двух щелей, и оно ясно указывает на волновую природу СВЧ излучения.

Поворачивая детектор относительно направления на источник, можно ясно увидеть линейную поляризацию излучаемых СВЧ волн. Когда плоскости передатчика и детектора занимают положения под углом 90° друг относительно друга, наблюдаемая интенсивность падает до нуля. Если одна из поляризационных решёток помещается на пути луча под углом 45° относительно другой, детектор вновь обнаруживает излучение, хотя и меньшей амплитуды, чем ранее.

Решётка передаёт ту составляющую вектора электрического поля падающих СВЧ волн, которая колеблется в направлении, параллельном поляризационной решётке. Таким образом, можно измерить ту составляющую, которая колеблется в направлении, параллельном плоскости детектора.

Микроволновый прибор (рис. 4.1) позволяет принимать и передавать микроволны. Составные части этого прибора позволяют проводить разнообразные эксперименты, с возможностью получения качественных и количественных результатов. Узкий луч электромагнитных волн с длиной волны в сантиметровом диапазоне может быть выработан передатчиком и захвачен при помощи рупорной антенны (17) или сенсорного датчика (19). Сигнал приёмника может быть модулирован так, что он будет слышимым при помощи встроенного динамика. Интенсивность сигнала также можно регулировать.

Задание 1. Изучение явлений прямолинейного распространения, отражения, проницаемости, поглощения, дифракции, интерференции, поляризации микроволн.

1.1. Собрать базовую схему (рис.4.2), для этого:

- Подключите блок управления к сети.

- Подсоедините приёмник с рупорной антенной (17) к приёмному терминалу (1).
- Подсоедините передатчик с рупорной антенной (9) к терминалу передатчика (4).
- Установите передатчик (9) и приёмник (17) напротив друг друга.
- Включите блок управления при помощи сетевого выключателя (8).
- Установите средний уровень звука поворотом ручки усиления (7) в центральное положение.
- Включите динамик при помощи выключателя (6).
- Включите питание модулятора выключателем (5).

Когда модулятор включён, высокочастотный сигнал передатчика модулируется в виде прямоугольного сигнала.

Модулированный сигнал может быть подан на динамик или может наблюдаться при отведении прямоугольного сигнала в гнездах (2) и (3). Уровень модулированного сигнала и уровень напряжения зависят от условий приёма и усиления, настроенного при помощи ручки усиления (7).

Гнезда (2) и (3) могут быть использованы для подключения осциллографов, КИП и т.д.

Замечание: в данной работе в качестве КИП используется мультиметр U17450.

1. Прямолинейное распространение микроволн.

1.2. Поворачивая антенну приёмника влево-вправо вокруг своей оси, убедитесь, что оптимальный приём обеспечен, когда рупоры смотрят строго друг на друга. Объяснить, как микроволны распространяются в однородной среде.

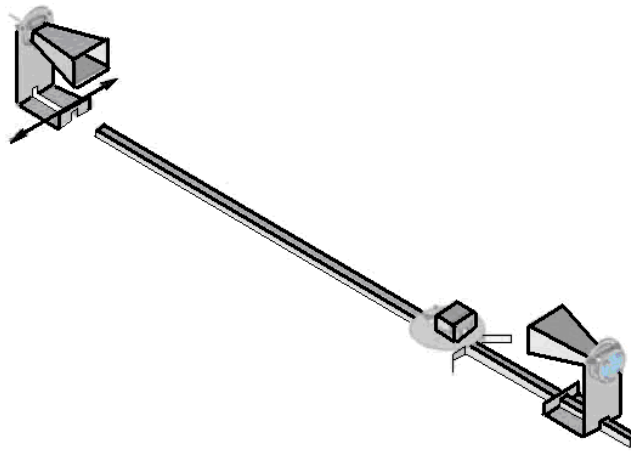


Рисунок 12.2

2. Проницаемость микроволн в изоляторы.

2.1. Собрать схему (рис.4.3), для этого на пластинодержателе между передатчиком и приёмником закрепить *сухую* абсорбционную пластину (15), представляющую собой электроизолятор из фибрового картона.

2.2. Установите усиление (7) на средний уровень. Убедитесь, что приёмник получает сигнал. Объясните результат наблюдения.

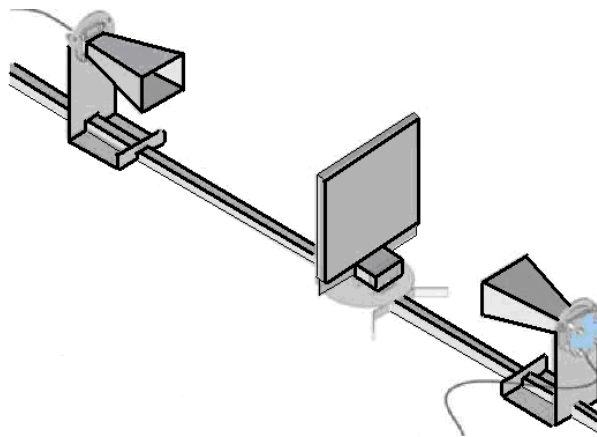


Рисунок 4.3

3. Экранирование и поглощение.

3.1. Собрать схему (рис.4.4), для этого на пластинодержателе между передатчиком и приёмником закрепить рефлекторную пластину (12), представляющую собой электропроводник.

3.2. Установите усиление на низкий уровень. Убедитесь, что даже слабый сигнал не проникает к приёмнику. Объясните результат наблюдения

3.3. Замените в схеме рефлекторную пластину на абсорбционную пластину (15) после увлажнения её с двух сторон (материал низкой проводимости). Убедитесь, что приёмник получает ослабленный сигнал. Объясните результат наблюдения.

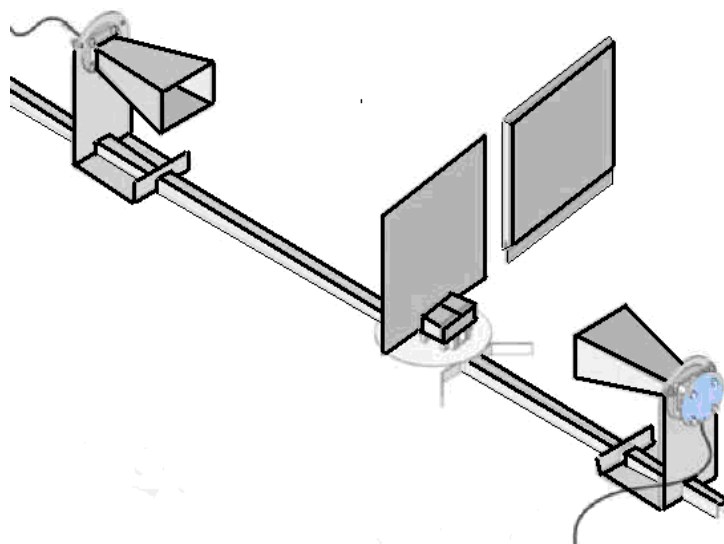


Рисунок 4.4

4. Отражение волн.

4.1. Собрать схему (рис.4.5), для этого установите в пластинодержатель отражательную пластину (12) под фиксированными углами к передающей антенне, например 30° , 40° , 50° при помощи указателя для направляющих.

4.2. Изменяйте угол направляющей приёмной антенны до тех пор, пока не будет достигнут максимальный приём.

4.3. Измерьте угол отражения β от нормального положения. Убедитесь, что закон отражения выполняется

$$\angle\alpha = \angle\beta,$$

где α - угол падения (угол между линиями перпендикуляра к поверхности рефлектора и направляющей передатчика), β - угол отражения (угол между

линиями перпендикуляра к поверхности рефлектора и направляющей приёмника).

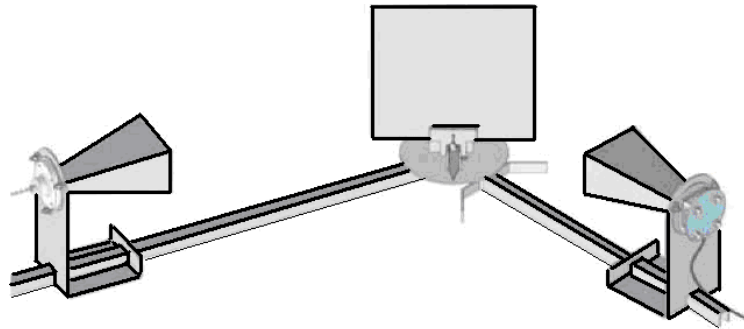


Рисунок 4.5

5. Определение длин стоячих волн.

5.1. Собрать схему (рис.4.6), для этого установите передатчик и отражающую пластину друг против друга на расстоянии приблизительно 50 см (угол падения 0°).

5.2. Переданная и отражённая волны накладываются, и это имеет результатом стоячую волну.

5.3. При помощи микроволнового датчика (19) (с маркировкой на специальном щупе наверху) определите расстояние a между двумя прилежащими минимумами (это соответствует половине длины волны λ).

5.4. Для определения частоты микроволн f используйте длину волны λ и формулу

$$f = \frac{c}{\lambda} = \frac{c}{2a},$$

где $c \approx 3 \cdot 10^8$ м/с - скорость света в воздухе.

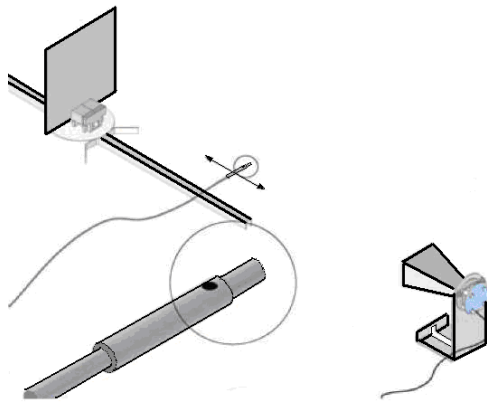


Рисунок 4.6

6. Рефракция.

6.1. Собрать схему (рис.4.7), для этого вставьте стойку для призмы (10), установите призму (11) на стойке и выровняйте её.

6.2. Поворачивайте направляющую приёмной антенны до тех пор, пока не будет обеспечен максимальный приём. Убедитесь, что рефрактометр (призма полного отражения) полностью оборачивает лучи, и они выходят из парафина в воздух в прежнем направлении. Определите относительный показатель преломления:

$$n_{21} = \sin i_{\text{ПР}},$$

где $i_{\text{ПР}}$ - предельный угол падения, n_{21} - относительный показатель преломления сред парафин - воздух.

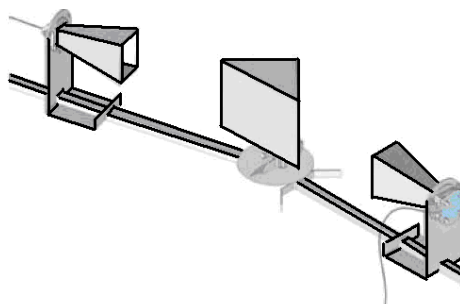


Рисунок 4.7

7. Проверка принципа Гюйгенса.

7.1. Соберите схему, (рис. 4.8), для этого установите передатчик (9) и отражающую пластину (17) друг против друга на расстоянии приблизительно 80 см.

7.2. Поверните приёмник на направляющей так, чтобы он был вне пучка микроволн и чтобы сигнал явно ослаблялся.

7.3. Расположите одиночную щель (ширина щели меньше длины волны) так, чтобы она расположилась вертикально на расстоянии 20 см спереди от передатчика, так, чтобы приёмник ещё раз обнаружил сигнал. Убедитесь, что микроволны малой амплитуды могут достигать области геометрической тени. Объясните результат наблюдения.

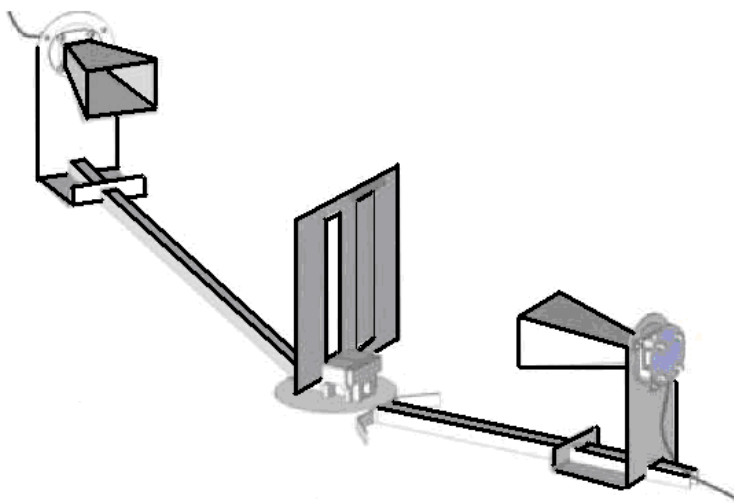


Рисунок 4.8

8. Дифракция.

8.1. Соберите схему (рис.4.9), для этого закрепите накладную пластину (13) в держателе.

8.2. Установите передатчик на расстоянии 20 см спереди от пластины.

8.3. Передвиньте датчик приёмника (19) по горизонтали позади пластины. Убедитесь, что микроволны малой амплитуды могут достигать области геометрической тени. Объясните результат наблюдения.

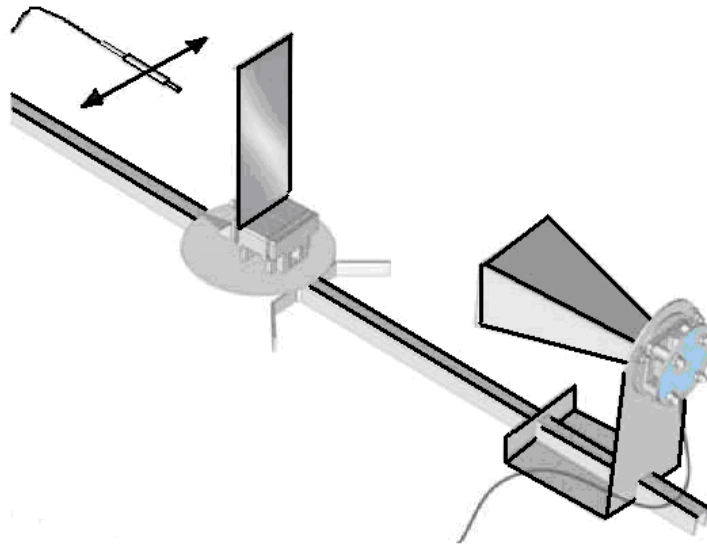


Рисунок 4.9

9. Интерференция.

9.1. Соберите схему (рис. 4.10), для этого закрепите двухщелевую пластину (14) в середине держателя на пластине.

9.2. Установите передатчик на расстоянии 12 см спереди от пластины.

9.3. Перемещайте измерительный зонд параллельно двухщелевой пластине на расстоянии 6см позади неё, подсчитайте, сколько раз сигнал усиливается и ослабевает. Убедитесь, что число максимумов интенсивности больше чем число щелей. Объясните результат наблюдения.

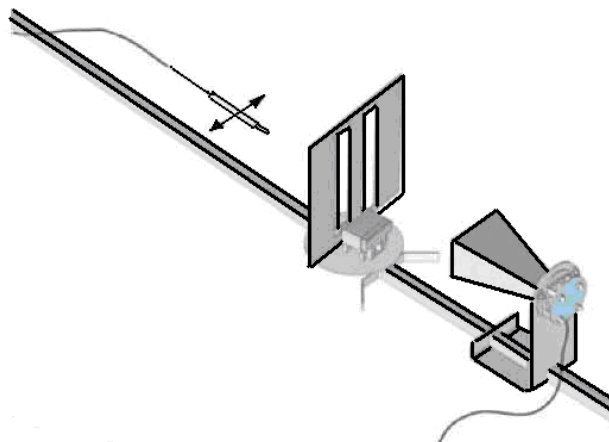


Рисунок 4.10

10. Поляризация

10.1. Собрать схему (рис.4.11), для этого установите поляризационную решётку (16) в держателе экрана.

10.2. Проверьте приём, когда поляризационная решётка установлена горизонтально.

10.3. Проверьте приём, когда поляризационная решётка установлена вертикально.

Убедитесь, что в одном состоянии сигнал принимается, а при повороте решётки на 90° сигнал не достигает приёмника. Объяснить результат наблюдения.

10.4. Проверьте приём, когда поляризационная решётка повернута на 45° . Убедитесь, что принимается ослабленный сигнал. Объяснить результат наблюдения.

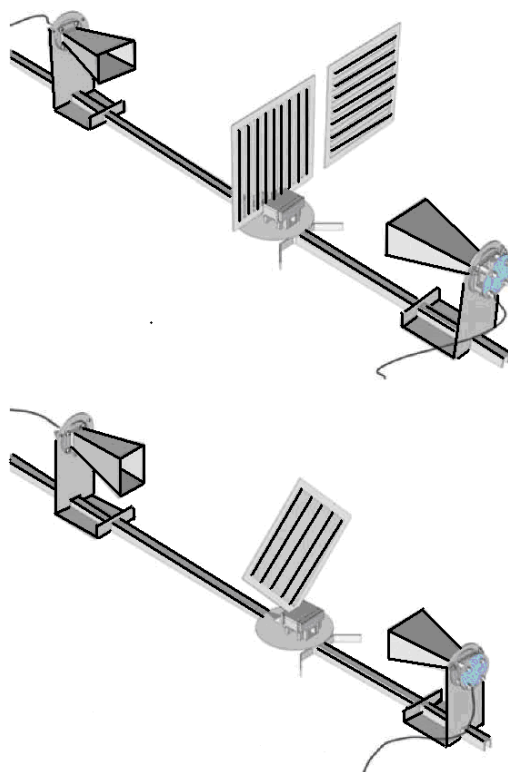


Рисунок 4.11

Задание 2. Изучение распределение интенсивности волн СВЧ диапазона при дифракции на паре щелей. Определение длины волны при известном расстоянии между щелями.

1. Собрать установку согласно рис.4.10, поместив в дисковый держатель дифракционную решётку (экран с двойной щелью) между излучателем и приёмником. Поместить детектор строго позади непрозрачной центральной полосы между щелями. Убедиться в наличии проходящего излучения от источника в этом месте. Объяснить, как за непрозрачной преградой могли появиться электромагнитные волны.

2. Изменяя угол поворота детектора α относительно направления на источник от -60° до $+60^\circ$ через 5° снять значение интенсивности электромагнитной волны I с помощью универсального аналогового измерительного прибора АМ 50 (мультиметра).

3. Построить график зависимости распределения интенсивности при дифракции на паре щелей $i = f(\alpha)$. По графику определить положение максимумов и минимумов. Отметьте на графике симметрично расположенные максимумы индексами ± 1 ; ± 2 и т. д., определите их общее количество в пределах измеряемого диапазона. Выписать значения углов соответствующих максимумам различных порядков.

4. Построить график зависимости положения максимумов интенсивности от порядкового номера максимума $\sin \alpha = f(m)$. Определите расстояние между щелями решётки d . Определить длину волны λ , излучаемую генератором СВЧ, используя результаты графика по формуле

$$\lambda = d \cdot \frac{\sin \alpha}{m}$$

Контрольные вопросы

1. Какова природа волн СВЧ диапазона?
2. Перечислить явления, изучаемые в лабораторной работе. Дать определение явлений: дифракции, интерференции, поляризации, абсорбции волн, прямолинейного распространения волн в однородной среде, отражения.
3. Сформулировать принцип Гюйгенса-Френеля и принцип Ферма. Какие из изученных явлений можно объяснить на основе этих принципов?

4. Какая теория даёт строгое математическое подтверждение изучаемых явлений?
5. Что представляет собой плоская электромагнитная волна? Чему равна скорость её распространения?
6. Что может служить источником электромагнитных волн?
7. Какие диапазоны представлены в шкале электромагнитных волн, и каковы источники излучения различных видов волн?
8. Сформулировать (без математического аппарата) четыре основных закона Максвелла для электромагнитного поля. В каком случае используется интегральная форма записи уравнений Максвелла? В каком случае используется дифференциальная форма записи уравнений?
9. Чему равна энергия электромагнитной волны?

Литература

1. Трофимова Т.И. Курс физики: учеб. Пособие для вузов-М.: Изд-во «Академия», 2008, §§ 109-112.
2. Грабовский, Р.И. Курс физики: учебник / Р.И. Грабовский. – 2005. – 608 с.
3. Трофимова, Т.И. Курс физики: учеб. пособие / Т.И. Трофимова. – 17-е изд., стер. – М.: Академия, 2008. – 580 с. МО
4. Левенцев, Н.М. Курс физики [Электронный ресурс]: учебник / Н.М. Левенцев. – 7-е изд. – Электрон. дан. - СПб.: Лань, 2012. – 672 с. - Режим доступа: www.e.lanbook.com.

Лабораторная работа № 5

ОПРЕДЕЛЕНИЕ ДЛИНЫ СВЕТОВОЙ ВОЛНЫ С ПОМОЩЬЮ ДИФРАКЦИОННОЙ РЕШЁТКИ

Приборы и принадлежности: источник света, щель, набор светофильтров, дифракционная решётка, оптическая скамья с передвижными держателями и измерительной шкалой.

Дифракцией света называется совокупность явлений, наблюдающихся при распространении света в среде с резкими неоднородностями и связанных с отклонениями от законов геометрической оптики. Явление дифракции, общее для всех волновых процессов, имеет особенности для света, как правило, длина волны много меньше размеров преград (или отверстий). Поэтому наблюдать дифракцию можно только на достаточно больших расстояниях от преграды.

При дифракции, как и при интерференции, наблюдается перераспределение интенсивности света. Строгое математическое решение такой задачи может быть получено на основе электромагнитной теории Максвелла, однако является очень сложным. В практике значительно шире используется нестрогое решение, основанное на применении принципа Гюйгенса-Френеля. Согласно принципу Гюйгенса-Френеля, световая волна может быть представлена как результат наложения (интерференции) вторичных когерентных волн, «излучаемых» вторичными источниками. Такими источниками могут быть элементы волнового фронта.

Принято различать два вида дифракции - Фраунгофера и Френеля. При дифракции Фраунгофера лучи падающие на препятствие и прошедшие через него практически параллельны. В противном случае имеет дифракция Френеля. Один из способов наблюдения дифракции Фраунгофера связан с использованием дифракционной решетки.

Дифракционная решетка представляет совокупность большого числа параллельных одинаковых щелей, отстоящих друг от друга на одинаковом расстоянии. Пусть свет с длиной волны λ падает на решетку нормально (рис.5.1). За щелями в результате дифракции лучи будут распространяться по различным направлениям. Рассмотрим лучи составляющие угол φ с нормалью к решетке. Разность хода между лучами I и II равна:

$$\Delta = AC = (a + b)\sin \varphi = d \sin \varphi$$

где $d = a + b$ период решетки.

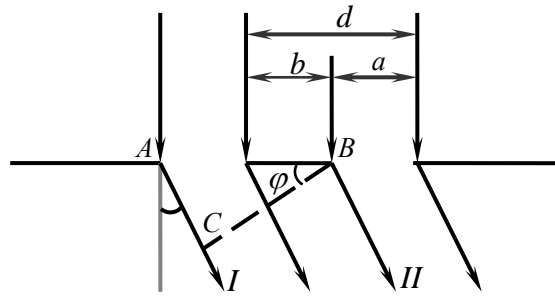


Рисунок 5.1

Этой разности хода соответствует разность фаз между этими лучами:

$$\delta = 2\pi \frac{\Delta}{\lambda} \quad (5.1)$$

Если $\Delta = \lambda$, то $\delta = 2\pi$ лучи *I* и *II* приходят на экран в одинаковых фазах и усиливают друг друга. Таким образом, условия образования максимумов освещённости на экране в этом случае будет иметь вид:

$$d \sin \varphi = n\lambda, \quad (5.2)$$

где $n = 0, \pm 1, \pm 2, \dots$

Из условия (5.2) следует, что по обе стороны от центрального (нулевого) максимума, которому соответствует значение $n=0$, располагаются первые максимумы - правый ($n = +1$) и левый ($n = -1$), далее располагаются вторые максимумы ($n = +2$) и ($n = -2$) и т.д. Местоположение каждого максимума зависит от длины волны света λ . Чем больше λ , тем больше $\sin \varphi$, т.е. тем под большим углом дифракции φ получается максимум для этой волны. Отсюда следует, что при использовании белого света каждый максимум (кроме нулевого) приобретает радужную окраску, причем внутренний его край (по отношению к нулевому максимуму) фиолетовый, а наружный - красный. Поэтому, дифракционные максимумы называют дифракционными спектрами, а число n - порядком спектра. Спектр нулевого порядка остается белым, так как, согласно формуле (5.2) при $n=0$ угол дифракции $\varphi = 0$ для всех длин волн λ .

Освещенность E максимумов уменьшается при увеличении угла дифракции лучей, создающих эти максимумы.

Дифракционная решетка - спектральный прибор, предназначенный для разложения света в спектр, с последующим излучением его состава, и измерения длин волн. В настоящее время лучшие решетки имеют до 12000 штрихов на сантиметр. В данной работе предлагается с помощью дифракционной решетки измерить длину волны света.

Внешний вид установки для измерения длины волны изображен на рис.5.2. На оптической скамье может передвигаться рамка P с укрепленной на ней дифракционной решеткой. В непрозрачном экране \mathcal{E} прорезана щель B прямолинейной формы. Вдоль экрана перемещается стойка, скрепленная со штангенциркулем. Щель освещается электрической лампочкой. Между щелью и лампочкой вставляется съёмный монохроматический светофильтр Φ . Если смотреть на освещенную монохроматическим светом щель через дифракционную решетку, то кроме нулевого максимума по бокам видны симметричные спектры n - го порядка.

Каждый боковой максимум n порядка смещен от щели в сторону на величину:

$$BD_n = BD'_n = S_n$$

Согласно рис. 5.2 угол φ , под которым наблюдается максимум (например, красная линия). Расстояние R от решетки до экрана и смещение максимума S связаны соотношением

$$\operatorname{tg} \varphi = \frac{S}{R}. \quad (5.3)$$

Зная параметры решетки и измерив величины S и R по формулам (5.2) и (5.3), нетрудно вычислить длину волны света λ . Однако при малых углах φ можно воспользоваться упрощенными вычислениями, так как в этом случае $\operatorname{tg} \varphi$ можно с достаточной степенью точности заменить на $\sin \varphi$:

$$\sin \varphi = \frac{S}{R} \quad (5.4)$$

Решая совместно (5.2) и (5.4) получим:

$$\lambda = \frac{S \cdot d}{R \cdot n}. \quad (5.5)$$

ПОРЯДОК ВЫПОЛНЕНИЯ РАБОТЫ.

1. Разместить на оптической скамье осветитель, щель, дифракционную решетку.

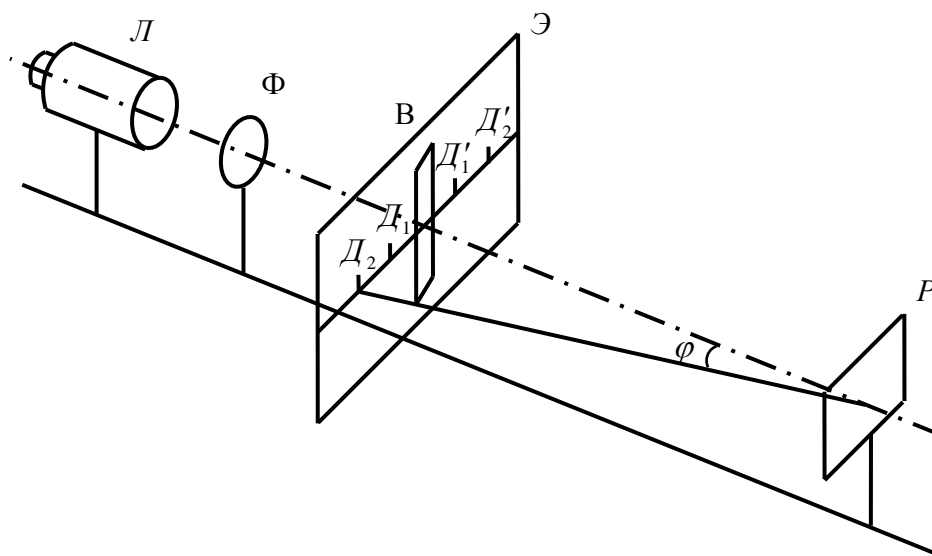


Рисунок 5.2

2. Включить источник света.
3. Установить дифракционную решетку на расстоянии 30 - 40 см от экрана с щелью, а глаз наблюдателя на таком расстоянии от дифракционной решетки, чтобы получилось четкое изображение центрального максимума и спектров первого и второго порядка. Схематически изобразить полученную в результате дифракции интерференционную картину в тетрадь (на рисунке следует отметить положение максимумов, минимумов относительно щели и указать расположение цветов в спектре каждого максимума).
4. С помощью штангенциркуля, укрепленного на экране, измерить расстояние $2S_1$, между линиями одного цвета первого порядка, симметричными относительно нулевого максимума.
5. Аналогично произвести измерения расстояния $2S_2$ между линиями этого же цвета второго порядка. Отодвигая решётку от экрана сделать серию

из 5-6 измерений для одного цвета. Прodelать аналогичные операции с другими цветами из спектра (или при других светофильтрах).

6. По формуле (5.5) вычислить длины волн различного цвета.

7. Определить погрешность измерения длины световой волны можно в частности методом косвенного измерения по формуле:

$$\Delta\lambda = \frac{1}{n} \sqrt{\left(\frac{d}{R}\right)^2 \cdot \Delta S^2 + \left(\frac{Sd}{R^2}\right)^2 \cdot \Delta R^2 + \left(\frac{S}{R}\right)^2 \cdot \Delta d^2}.$$

8. Обратить внимание на ширину спектральных линий и их яркость в спектрах различного порядка. Обратите внимание, как меняется дифракционная картина при удалении (приближении) решётки от экрана.

9. Сделать заключение по полученным результатам.

Контрольные вопросы

1. Что называется интерференцией? Назвать условия возникновения интерференции.
2. Что возникает в результате интерференции волн? Сформулировать условия максимумов и минимумов освещённости при интерференции.
3. Что называется дифракцией? Назвать виды и условия возникновения дифракции.
4. Сформулировать принцип Гюйгенса-Френеля. Каким явлением обусловлено образование дифракционной картины? Какой вид она имеет?
5. Что представляет собой дифракционная решётка? Для чего она служит?

Литература

1. Трофимова Т.И. Курс физики: учеб. Пособие для вузов-М.: Изд-во «Академия», 2008, §§ 109-112.
2. Грабовский, Р.И. Курс физики: учебник / Р.И. Грабовский. – 2005. – 608 с.
3. Трофимова, Т.И. Курс физики: учеб. пособие / Т.И. Трофимова. – 17-е изд., стер. – М.: Академия, 2008. – 580 с. МО

4. Левенцев, Н.М. Курс физики [Электронный ресурс]: учебник / Н.М. Левенцев. – 7-е изд. – Электрон. дан. - СПб.: Лань, 2012. – 672 с. - Режим доступа: www.e.lanbook.com.

Лабораторная работа № 6 ПРОВЕРКА ЗАКОНА МАЛЮСА

Приборы и принадлежности: оптическая скамья с осветителем, два поляроида, фотоэлемент, микроамперметр.

Теоретическое введение

Известно, что свет - электромагнитная волна. Свет как плоская электромагнитная волна характеризуется двумя векторами: вектором напряженности \vec{E} электрического поля и вектора напряженности магнитного поля \vec{H} . Причем вектора \vec{E} , \vec{H} , и нормаль \vec{N} к фронту волны расположены, как показано на рис. 6.1.

Плоская электромагнитная волна называется линейно поляризованной или плоскополяризованной, если электрический вектор \vec{E} все время лежит в одной плоскости, в которой расположена также нормаль \vec{N} к фронту волны (рис.6.1). Эта плоскость называется плоскостью колебаний или плоскостью поляризации. Из данного определения следует, что свет, излучаемый отдельным атомом, является поляризованным (во всяком случае, в течение всего периода излучения этого атома).

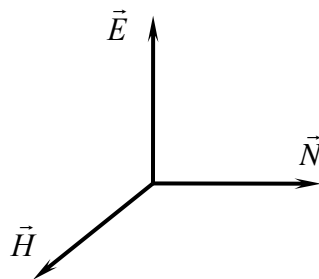


Рисунок 6.1

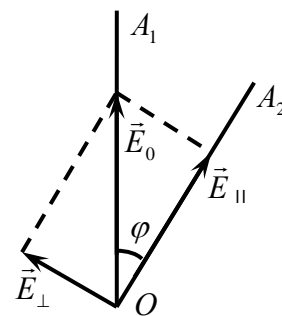


Рисунок 6.2

От поляризованного света следует отличать естественный свет, испускаемый реальным источником света, состоящим из множества атомов, излучающих беспорядочно, т.е. испускающих световые волны со всевозможными ориентациями плоскости поляризации. В естественном свете в каждый момент времени вектора \vec{E} , \vec{H} , \vec{N} , хотя и остаются взаимно перпендикулярными, но направления векторов, беспорядочно изменяются с течением времени.

Естественный свет можно поляризовать, т.е. превратить его в поляризованный свет. Для этого надо создать такие условия, при которых колебания вектора напряженности электрического поля могли бы совершаться только в одной плоскости. Подобные условия могут, например, создаваться при прохождении естественного света сквозь среду анизотропную в отношении электрических колебаний. Как известно анизотропия свойственна кристаллам. Поэтому можно ожидать поляризацию света, проходящего через кристалл. Действительно, опыт показывает, что многие природные и искусственно созданные кристаллы поляризуют проходящий сквозь них естественный свет. К природным кристаллам, поляризующим свет, относятся турмалин, исландский шпат и др. Искусственно созданные кристаллы называются поляроидами. Они представляют собой искусственно приготовляемые коллоидные пленки, служащие для получения поляризованного света.

Всякий прибор, служащий для получения поляризованного света, называется поляризатором. Тот же прибор, применяемый для исследования поляризации света, называется анализатором. Таким образом, кристаллы турмалина или поляроиды могут служить и поляризаторами и анализаторами.

Поляризаторы свободно пропускают колебания, параллельные плоскости, которая называется оптической осью поляризатора, и полностью задерживают колебания, перпендикулярные к этой оси.

Допустим, что два кристалла турмалина или два поляроида поставлены друг за другом, так что их оптические оси OA_1 и OA_2 образуют между собой некоторый угол φ (рис.6.2). Первый поляроид пропустит свет, электрический

вектор \vec{E}_0 , которого параллелен его оптической оси OA_1 . Обозначим через I_0 интенсивность этого света. Разложим \vec{E}_0 на вектор $\vec{E}_{//}$ параллельный оптической оси OA_2 второго поляроида, и вектор \vec{E}_{\perp} перпендикулярный к ней ($\vec{E}_0 = \vec{E}_{//} + \vec{E}_{\perp}$). Составляющая \vec{E}_{\perp} будет задержана вторым поляроидом. Через оба поляроида пройдет свет с электрическим вектором $\vec{E}_0 = \vec{E}_{//}$, длина которого $E = E_0 \cos \varphi$. Интенсивность света, прошедшего через оба поляроида, будет $I = I_0 \cos^2 \varphi$. (6.1)

Такое соотношение справедливо для любого поляризатора и анализатора. Оно называется законом Мэллуса.

В итоге, согласно (6.1) при прохождении естественного света через два поляроида, вращающихся друг относительно друга, будет наблюдаться изменение интенсивности вышедшего света. Максимум интенсивности света будет наблюдаться при угле между оптическими осями поляроидов равном нулю, и минимум - при угле равном $\frac{\pi}{2}$.

В общем случае, если на поляризатор падает плоскополяризованный свет, то в законе Мэллуса под углом φ понимают угол между плоскостью поляризации поляризованного света, падающего на поляризатор и оптической осью поляризатора.

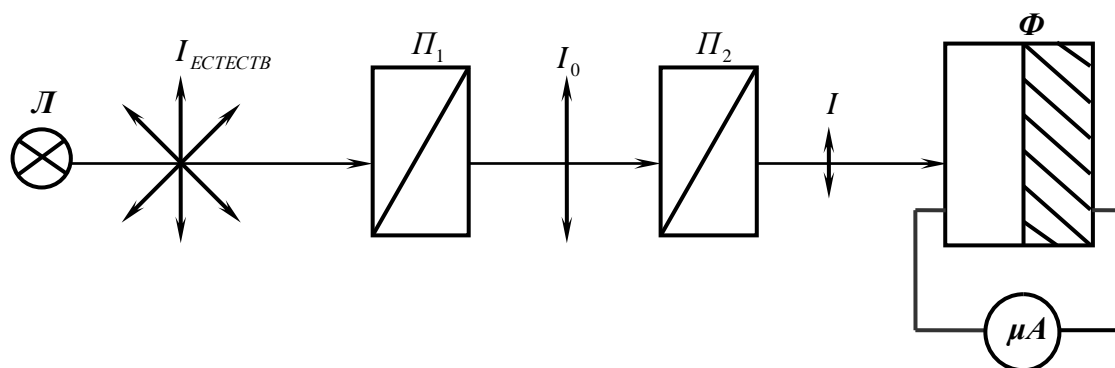


Рисунок 6.3

ПОРЯДОК ВЫПОЛНЕНИЯ РАБОТЫ.

1. На оптической скамье расположить на одной оси источник света, два поляроида и фотозлемент (рис.6.3).

2. Включить источник естественного света. Вращая поляризатор, добиться максимального значения фототока i_{\max} , что соответствует максимальной интенсивности света, прошедшего через два поляроида, оптические оси которых параллельны, т.е. угол между оптическими осями равен нулю. Отметить этот угол по шкале прибора.

3. Изменяя последовательно положение оптической оси поляроида через 10° , измерить значение фототока i_k , при каждом положении поляроида, меняя угол φ от 0° до 90° .

4. По полученным результатам построить график зависимости $i_k = f(\cos^2 \varphi)$, откладывая по оси абсцисс $\cos^2 \varphi$, а по оси ординат i_k .

5. Сделать заключение по работе, исходя из условия, что сила фототока прямо пропорциональна интенсивности света, прошедшего через два поляроида.

φ	0	10	20	30	40	50	60	70	80	90
i_k										
$\cos \varphi$										
$\cos^2 \varphi$										

Контрольные вопросы

1. Что называют «световым» вектором? Оптической осью кристалла?
2. Какой свет называется поляризованным (естественным)? Изобразить световой вектор поляризованного и естественного света.
3. Как практически отличить поляризованный свет от естественного?
4. Записать закон Мэллуса и закон Брюстера.
5. При каком угле интенсивность света прошедшего через две пластины максимальна (минимальна)?

6. Интенсивность естественного света пропущенного через два поляроида уменьшилась вдвое, как ориентированы поляризаторы?
7. Объяснить, возможна ли поляризация для продольных волн?

Литература

1. Трофимова Т.И. Курс физики: учеб. Пособие для вузов-М.: Изд-во «Академия», 2008, §§ 109-112.
2. Грабовский, Р.И. Курс физики: учебник / Р.И. Грабовский. – 2005. – 608 с.
3. Трофимова, Т.И. Курс физики: учеб. пособие / Т.И. Трофимова. – 17-е изд., стер. – М.: Академия, 2008. – 580 с. МО
4. Левенцев, Н.М. Курс физики [Электронный ресурс]: учебник / Н.М. Левенцев. – 7-е изд. – Электрон. дан. - СПб.: Лань, 2012. – 672 с. - Режим доступа: www.e.lanbook.com.

Квантовая физика

Лабораторная работа № 7

ИЗУЧЕНИЕ ЗАКОНОВ ВНЕШНЕГО ФОТОЭФФЕКТА

Приборы и принадлежности: фотоэлемент, источник света, источник постоянного тока, микроамперметр, вольтметр.

Теоретическое введение

Фотоэффектом называют явление, возникающее при взаимодействии света с веществом и заключающееся либо в эмиссии электронов (внешний фотоэффект), либо в изменении электропроводимости вещества или в возникновении ЭДС (внутренний фотоэффект). Внешний фотоэффект может наблюдаться в твёрдых телах (металлах, полупроводниках, диэлектриках), а также в газах на отдельных атомах и молекулах (фотоионизация). Внешний фотоэффект в металлах происходит в три этапа: поглощение фотона электроном, с увеличением кинетической энергии последнего; движение электрона к поверхности металла; выход электрона из металла.

Первые фундаментальные исследования фотоэффекта были произведены русским учёным А.Г. Столетовым, в результате которых были установлены следующие три закона внешнего фотоэффекта:

(1) при фиксированной частоте падающего света число фотоэлектронов, вырываемых из катода в единицу времени, пропорционально интенсивности света (фототок насыщения пропорционален световому потоку);

(2) максимальная скорость вырванных электронов не зависит от интенсивности падающего света, а определяется только его частотой, а именно линейно возрастает с увеличением частоты;

(3) для каждого вещества существует минимальная частота (так называемая "красная граница" фотоэффекта, зависящая от химической природы вещества и состояния его поверхности), меньше которой свет любой интенсивности фотоэффекта не вызывает.

А. Эйнштейн в 1905 г. показал, что явление фотоэффекта и его закономерности могут быть объяснены на основе предложенной им квантовой теории фотоэффекта. Согласно Эйнштейну, свет частотой ν не только испускается, как это предполагал Планк, но и распространяется в пространстве и поглощается веществом отдельными порциями (квантами) энергии которых, $E = h\nu$ (h - постоянная Планка). Таким образом, распространение света нужно рассматривать не как непрерывный волновой процесс, а как поток локализованных в пространстве дискретных световых квантов, движущихся со скоростью с распространения света в вакууме. Эти кванты электромагнитного излучения получили название фотонов. По Эйнштейну, каждый квант поглощается только одним электроном. Поэтому число вырванных фотоэлектронов должно быть пропорционально числу падающих на поверхность квантов света. Световой поток Φ определяется количеством квантов света, падающих на поверхность в единицу времени. В соответствии с этим ток насыщения $I_{нас}$ должен быть пропорционален падающему световому потоку (1-ый закон фотоэффекта)

$$I_{нас} \sim \Phi \quad (7.1)$$

Энергия падающего фотона расходуется на совершение электроном работы выхода $A_{вых}$ из металла и на сообщение вылетевшему электрону кинетической энергии $\frac{mv^2}{2}$. По закону сохранения энергии

$$h\nu = A_{вых} + \frac{mv^2}{2}. \quad (7.2)$$

Уравнение (7.2) называется уравнением Эйнштейна для внешнего фотоэффекта.

Уравнение Эйнштейна позволяет объяснить 2-ой и 3-ий законы фотоэффекта. Из него следует, что "красная граница" фотоэффекта

$$\nu_{\min} = \frac{A_{вых}}{h}.$$

С получением лазеров были получены недостижимые до тех пор мощности и световых пучков. Это дало возможность осуществить многофотонные процессы. В частности, был изучен многофотонный фотоэффект, в ходе которого электрон, вылетающий из металла, получает энергию не от одного, а от N фотонов ($N = 2; 3; 4; \dots$).

Формула Эйнштейна для этого случая выглядит следующим образом

$$Nh\nu = A_{вых} + \frac{mv^2}{2}.$$

ПОРЯДОК ВЫПОЛНЕНИЯ РАБОТЫ

Исследование внешнего фотоэффекта предлагается осуществить на установке, схема которой представлена на рис.7.1. Поскольку в качестве источника света используется обычная электрическая лампа накаливания, то будет иметь место однофотонный процесс.

1. Не подключая источника питания, включить источник света и убедиться в наличии фототока. Объяснить это явление, используя уравнение Эйнштейна (7.2).

2. Подключить источник питания и, меняя полярность включения фотоэлемента, сделать заключение о знаке заряда частиц, вырывааемых с поверхности фотоэлемента.

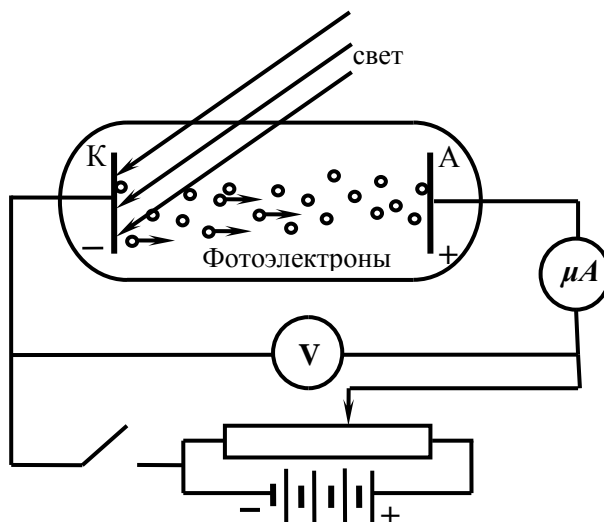


Рисунок 7.1

3. Не меняя расстояния между лампой и фотоэлементом, снять зависимость фототока от напряжения. Для этого, изменяя с помощью потенциометра напряжение, снять показания вольтметра и микроамперметра. Напряжение увеличивать до тех пор, пока фототок не достигнет насыщения. Результаты измерения занести в таблицу 1.

4. По полученным данным построить график зависимости фототока от напряжения. Объяснить полученную закономерность (почему с увеличением напряжения между электродами фотоэлемента фототок увеличивается, а при некотором значении напряжения достигает насыщения).

5. Снять зависимость фототока насыщения от расстояния между источниками света и фотоэлементом. Для этого для трех-четырех фикси-

рованных расстояний измерить значения фототока насыщения. Результаты измерения занести в таблицу 2.

6. Вычислить для измеренных расстояний значение $\frac{1}{R^2}$ и построить график зависимости тока насыщения от $\frac{1}{R^2}$. Учитывая, что световой поток Φ , падающий на поверхность фотоэлемента, пропорционален $\frac{1}{R^2}$, объяснить полученную закономерность.

Таблица 1.

U, В														
I, мкА														

Таблица 2.

R, м	I _{нас} , мкА	R ² , м ²	$\frac{1}{R^2}, \frac{1}{i^2}$

Контрольные вопросы

1. Что называется фотоэффектом? Чем отличается внешний фотоэффект от внутреннего фотоэффекта?
2. Объяснить электрическую схему для исследования внешнего фотоэффекта.
3. Объяснить вольт-амперную характеристику (ВАХ) вакуумного фотоэлемента.

4. Нарисовать ВАХ, соответствующие двум различным освещённостям при заданной частоте. Нарисовать ВАХ, соответствующие двум различным частотам при заданной освещённости. Объяснить ход графиков в обоих случаях.
5. В чём заключается сущность теории Планка?
6. Записать уравнение Эйнштейна. В чём проявляется квантовый характер фотоэффекта?
7. Сформулировать законы внешнего фотоэффекта. Возможно ли их объяснить на основе классической волновой теории света?
8. Действие каких приборов основано на явлении фотоэффекта?

Литература

1. Трофимова Т.И. Курс физики: учеб. Пособие для вузов-М.: Изд-во «Академия», 2008, §§ 109-112.
2. Грабовский, Р.И. Курс физики: учебник / Р.И. Грабовский. – 2005. – 608 с.
3. Трофимова, Т.И. Курс физики: учеб. пособие / Т.И. Трофимова. – 17-е изд., стер. – М.: Академия, 2008. – 580 с. МО
4. Левенцев, Н.М. Курс физики [Электронный ресурс]: учебник / Н.М. Левенцев. – 7-е изд. – Электрон. дан. - СПб.: Лань, 2012. – 672 с. - Режим доступа: www.e.lanbook.com.

Лабораторная работа № 8

ИЗУЧЕНИЕ ДИФРАКЦИИ ЭЛЕКТРОНОВ

Приборы и принадлежности: электронная дифракционная лампа модели S, держатель электровакуумного прибора, источник питания высокого напряжения U33010, аналоговый мультиметр АМ51.

Теоретическое введение

В 1923 г. Луи де Бройль выдвинул гипотезу о том, что частицы могут, в принципе, тоже обладать волновыми свойствами, и что длина волны зависит от импульса частицы. Позже его теория были подтверждены К. Девисом и Л. Джермером путём наблюдения дифракции электронов на кристаллическом никеле.

Согласно де Бройлю, соотношение между длиной волны частицы λ и её импульсом p определяется выражением:

$$\lambda = \frac{h}{p}, \quad (8.1)$$

где h – постоянная Планка.

В случае электронов, которые получили ускорение напряжением U_A , это приводит к уравнению

$$\lambda = \frac{h}{\sqrt{2 \cdot m \cdot e \cdot U_A}}, \quad (8.2)$$

где m – масса электрона, e – элементарный электрический заряд.

Например, если напряжение ускорителя составляет 4кВ, можно сопоставить электронам длину волны порядка 20 нм.

В данной работе (см. рис.8.1) волновая природа электронов демонстрируется путём наблюдения их дифракции на поликристаллическом графите в стеклянной трубке, из которой откачан воздух. Электронная дифракционная лампа – это сильно вакуумированная трубка с электронной пушкой, состоящей из вольфрамовой нити накала (4) и цилиндрического анода (5), заключённых в ёмкость из прозрачного стекла.

Электроны, испускаемые нагретым катодом, пропускаются в щель, образуя узкий пучок, с последующей фокусировкой при помощи электронно-оптического преобразователя. Получившийся плотный монохроматический пучок затем направляется на мелкую никелевую решётку (7), расположенную за щелью.

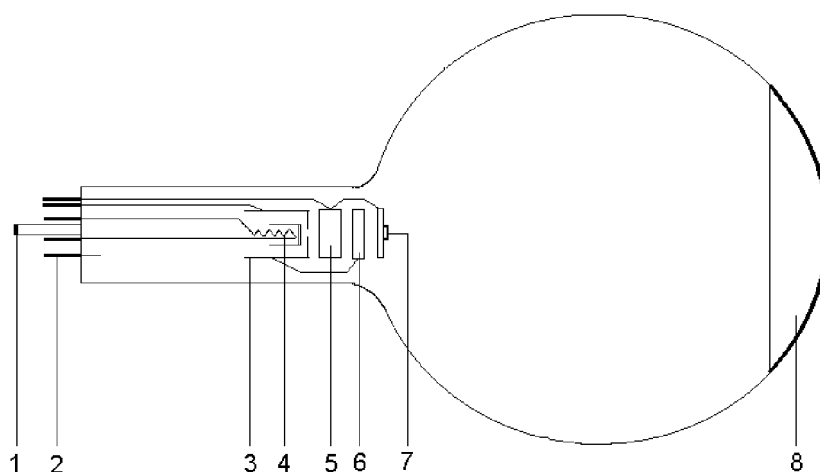


Рисунок 8.1 1 - направляющий штифт; 2 - соединительные штифты; 3 – катод; 4- нить накала; 5 – анод; 6- фокусирующий электрод; 7 - решетка на основе поликристаллического графита; 8 - люминесцентный экран.

Решётка покрыта напылённым слоем поликристаллического графитизированного углерода. Этот слой воздействует на электроны пучка во многом аналогично дифракционной решётке. Результат такой дифракции наблюдается в виде картины из двух concentric rings, которые становятся видными на люминесцентном экране (8). Пятно от неотклонённого пучка электронов продолжает оставаться в центре concentric rings.

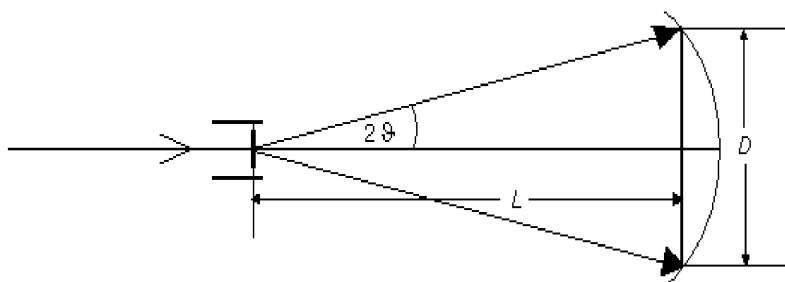


Рисунок 8.2

Диаметр колец зависит от напряжения ускорителя. Их причиной является дифракция электронов на тех плоскостях кристаллической решётки микрокристаллов, которые удовлетворяют условию Брегга:

$$2 \cdot d \cdot \sin \vartheta = n \cdot \lambda , \quad (8.3)$$

где ϑ - угол Брегга, n – порядок дифракции, d – расстояние между плоскостями кристаллической решётки. Диаметр дифракционного кольца (рис.16.2), соответствующего углу Брегга ϑ , определяется выражением:

$$D = 2 \cdot L \cdot \operatorname{tg}(2\vartheta), \quad (8.4)$$

L – расстояние между графитовой плёнкой и люминесцентным экраном ($L \approx 135\text{мм}$).

Поскольку графит имеет кристаллическую структуру с двумя разными расстояниями между плоскостями кристаллической решётки, $d_1 = 123\text{нм}$ и $d_2 = 213\text{нм}$ (см. рис.8.3), дифракционная картина первого порядка ($n=1$) состоит из двух дифракционных колец с диаметром D_1 и D_2 .

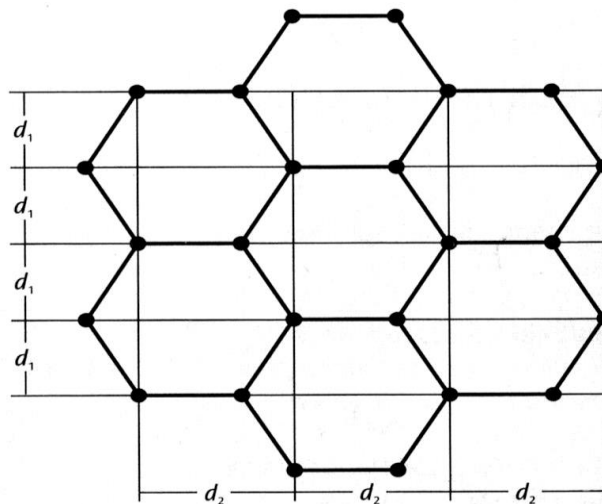


Рисунок 8.3

По диаметрам двух дифракционных колец и расстояниям между плоскостями кристаллической решётки можно определить длину волны λ , применив условие Брегга. При малых углах справедливо следующее равенство:

$$\lambda = 2 \cdot d_{1;2} \cdot \sin\left(\frac{1}{2} \cdot \arctg\left(\frac{D_{1;2}}{2 \cdot L}\right)\right). \quad (8.5)$$

Рассчитанные таким образом по результатам опыта длины волн можно сравнить со значениями, рассчитанными с помощью теоретического выражения (8.2). В случае совпадения результатов можно говорить о справедливости умозрительных предположений де Бройля об универсальности корпускулярно волнового дуализма.

Внимание: термокатодные лампы представляют собой вакуумные стеклянные лампы с тонкими стенками. Они требуют к себе исключительно бережного обращения вследствие опасности разрушения от внешнего давления.

- Графитовая плёнка дифракционной решётки представляет собой слой, толщиной буквально несколько слоёв молекул, поэтому любой ток свыше 0,2мА может его разрушить.
- Напряжение анода и сам графитовый образец желательно контролировать во время проведения эксперимента. Если графитовый образец начнёт оплавляться, или если ток эмиссии превышаем 0,2мА, необходимо немедленно отключить анод от питания.

Замечание: - анодное напряжение рассчитано на 0-5000В постоянного тока.

- анодный ток по стандарту составляет 0,15 мА при 4000В постоянного тока.

Задание 1. Подтверждение уравнение де Бройля.

1. Собрать схему согласно рис.8.4.
2. Включите напряжение накала U_F и выждите 1 минуту, пока температура накала не стабилизируется.
3. Включите напряжение анода $U_A = 4kВ$.
4. С помощью штангенциркуля измерьте диаметры двух дифракционных колец D_1 и D_2 , расстояние от графитовой плёнки до люминесцентного экрана

взять $L=135\text{мм}$. Расстояние между плоскостями кристаллической решётки $d_1=123\text{нм}$ и $d_2=213\text{нм}$ соответственно.

5. Вычислить теоретическое значение длины волны де Бройля λ по формуле (8.2) и экспериментальное значение λ из условия Брегга (8.5) для соответствующих значений d_1 и d_2 .

6. Сравнить теоретическое значение длины волны λ с экспериментальным. Сделать вывод о возможности обладания частицами волновых свойств, т.е. справедливости гипотезы де Бройля.

Задание 2. Определение длины волны электронов при различных напряжениях ускорителя.

1. Для 3-4 фиксированных значений анодного напряжения U_{Ai} (напряжения ускорителя) определить с помощью штангенциркуля диаметры дифракционных колец D_{1i} и D_{2i} , расстояние от графитовой плёнки до люминесцентного экрана взять $L=135\text{мм}$. Расстояние между плоскостями кристаллической решётки $d_1=123\text{нм}$ и $d_2=213\text{нм}$ соответственно.

2. Вычислить по формуле (8.2) теоретическое значение $\lambda_{\text{БРОЙЛЯ}}$ для каждого U_{Ai} . Вычислить по формуле (16.5) для d_1 и d_2 экспериментальные значения $\lambda_{1,2\text{БРЕГГА}}$. Построить в одной координатной плоскости графики зависимости $\lambda_{\text{БРОЙЛЯ}} = f(\lambda_{1\text{БРЕГГА}})$ и $\lambda_{\text{БРОЙЛЯ}} = f(\lambda_{2\text{БРЕГГА}})$. Убедиться по графикам, что значения $\lambda_{1\text{БРЕГГА}}$ и $\lambda_{2\text{БРЕГГА}}$, практически совпадают между собой и с соответствующими значениями $\lambda_{\text{БРОЙЛЯ}}$.

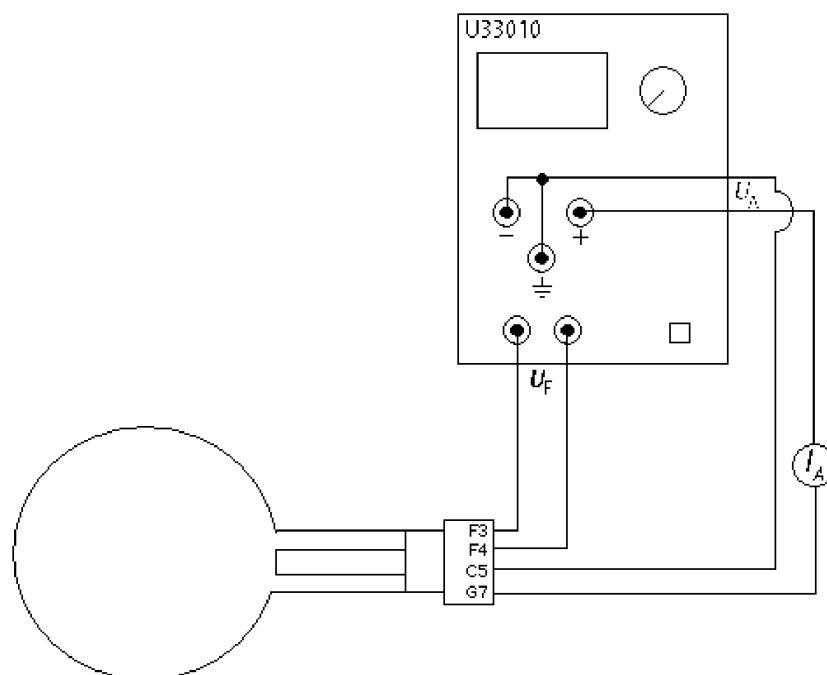


Рисунок 8.4

Контрольные вопросы

1. В чём заключается сущность теории де Бройля о волновых свойствах микрочастиц?
2. Чему равна длина волны де Бройля?
3. Какие эксперименты подтверждают универсальность корпускулярно-волнового дуализма?
4. Записать формулу Вульфа-Бреггов для дифракции рентгеновских лучей на кристаллических структурах. Применима ли она для дифракции электронов? Ответ обосновать.
5. Записать соотношения неопределённостей Гейзенберга. Сформулировать их физический смысл.
6. Сформулировать принцип причинности в классической механике. Справедлив ли он для квантовой механики?

Литература

1. Трофимова Т.И. Курс физики: учеб. Пособие для вузов-М.: Изд-во «Академия», 2008, §§ 109-112.
2. Грабовский, Р.И. Курс физики: учебник / Р.И. Грабовский. – 2005. – 608 с.

3. Трофимова, Т.И. Курс физики: учеб. пособие / Т.И. Трофимова. – 17-е изд., стер. – М.: Академия, 2008. – 580 с. МО
4. Левенцев, Н.М. Курс физики [Электронный ресурс]: учебник / Н.М. Левенцев. – 7-е изд. – Электрон. дан. - СПб.: Лань, 2012. – 672 с. - Режим доступа: www.e.lanbook.com.

Оглавление

Часть 4. Оптика и квантовая физика

Оптика

1. Определение главного фокусного расстояния и оптической силы линзы	3
2. Определение показателя преломления вещества с помощью микроскопа	10
3. Изучение микроскопа	15
4. Исследования явлений волновой оптики с помощью электромагнитных волн СВЧ диапазона	22
5. Определение длины световой волны с помощью дифракционной решётки	34
6. Проверка закона Малюса	40

Квантовая физика

7. Изучение законов внешнего фотоэффекта	44
8. Изучение дифракции электронов	49

Корнилов Виктор Степанович

ФИЗИКА

Часть 3. Оптика и квантовая физика: методические указания по дисциплине (модулю) к лабораторным и самостоятельной работам для обучающихся по направлениям подготовки: 21.03.02 Землеустройство и кадастры, 20.03.02 Природообустройство и водопользование, 35.03.07 Технология производства и переработки с/х продукции, 35.03.04 Агрономия, 35.03.06 Агроинженерия, 35.03.03 Агрохимия и агропочвоведение, 36.03.02 Зоотехния, 35.03.01 Лесное дело, 19.03.04 Технология продукции и организация общественного питания.

ЭЛЕКТРОННОЕ ИЗДАНИЕ

ФГБОУ ВО Приморская ГСХА

Адрес: 692510, г. Уссурийск, пр-т Блюхера, 44