

Документ подписан простой электронной подписью

Информация о владельце:

ФИО: Комин Андрей Эдуардович

Должность: ректор

Дата подписания: 17.09.2021 14:51:21

Уникальный программный ключ:

f6c6d686f0c899fdf76a1ed8b448452ab8cac6fb1af6547b6d40cdf1bdc60ae2

Министерство сельского хозяйства Российской Федерации

Федеральное государственное бюджетное образовательное учреждение

высшего образования

"Приморская государственная сельскохозяйственная академия"

Инженерно-технологический институт

Кафедра проектирования и механизации
технологических процессов

СЕЛЬСКОХОЗЯЙСТВЕННЫЕ МАШИНЫ

Методические указания для выполнения курсового проекта студентами очной и заочной формы обучения направления подготовки 35.03.06 "Агроинженерия"

Электронное издание

Уссурийск 2019

Составитель: Э.В.Коротких, канд.техн.наук, доцент кафедры проектирования и механизации технологических процессов

С.А.Шишлов, канд.техн.наук, профессор кафедры проектирования и механизации технологических процессов

УДК 631.3

Сельскохозяйственные машины: методические указания для выполнения курсового проекта студентами очной и заочной формы обучения направления подготовки 35.03.06 "Агроинженерия" / сост. Э.В. Коротких, А.С. Шишлов. - 2-е изд. перераб. и доп.; ФГБОУ ВО Приморская ГСХА; – Уссурийск, 2019. – 52 с.

Методические указания подготовлены в соответствии с учебной программой для студентов очного и заочного обучения направления подготовки 35.03.06 "Агроинженерия"

Рецензент: Ломоносов Д.А., канд. техн. наук, доцент кафедры ИОПАПК

Издается по решению методического совета ФГБОУ ВО "Приморская государственная сельскохозяйственная академия"

ОГЛАВЛЕНИЕ

Общие положения	4
1.1 Цель, содержание и объем курсового проекта.....	4
1.2 Основные требования к оформлению курсового проекта.....	12
1.2.1 Оформление пояснительной записки	12
1.2.2 Изложение текста и запись формул	13
1.2.3 Оформление иллюстраций и построение таблиц	14
1.2.4 Примеры описания сносок из многотомников, книг, монографий	16
1.2.5 Оформление графической части и технологической документации	17
Рекомендуемая литература	22
2 Проектирование почвенной фрезы	24
2.1 Принятые обозначения	24
2.2 Задание	24
2.3 Структура проекта.....	25
2.4 Графическая часть курсового проекта.....	43
2.5 Расчет оптимальных параметров и мощности, необходимой на работу фрезы, с помощью компьютера	51

1 ОБЩИЕ ПОЛОЖЕНИЯ

1.1 Цель, содержание и объем курсового проекта

Курсовой проект является частью учебного процесса. Цель курсового проекта – закрепление знаний, полученных при изучении специального курса, и применение их к расчету сельскохозяйственных машин. В курсовом проекте рассчитывают преимущественно существующие рабочие органы и узлы машины.

Основная цель курсового проекта – подготовка студента к самостоятельному решению инженерных задач. При выполнении проекта стремятся усовершенствовать рабочие органы и узлы или всю машину, улучшить существующую технологию. В процессе работы студенту приходится решать различные технологические, технические, организационные и технико-экономические задачи.

Темы курсовых проектов даются студентам преподавателем. Если студент ведет научно-исследовательскую работу, внес рационализаторское предложение или получил авторское свидетельство, то тему проекта желательно выбрать так, чтобы можно было рассчитать предложенное усовершенствование машины или ее рабочих органов.

Курсовой проект состоит из чертежей и пояснительной записки, содержание которой зависит от специфики проекта.

Все чертежи должны выполняться в соответствии с требованиями "Единой системы конструкторской документации". Графическая часть курсового проекта может состоять из двух – трех листов размером 594x841 (формат А1). На первом листе вычерчивается общий вид машины, рабочего органа или узла. Для сложных машин, например, зерноуборочного комбайна, можно дать технологическую схему. Количество проекции выбирается в зависимости от сложности машины (рабочего органа, узла). На втором листе вычерчивается заданный узел машины в двух или трех проекциях.

На чертежах должны указываться данные, необходимые для изготовления и контроля деталей: размеры, допуски на изготовление, чистота обработки поверхности, марка материала, термическая обработка с обозначением поверхности и твердости, а так же технические условия.

Если по теме проекта проводились эксперименты, то их результаты следует представить на листе в виде графиков.

Расчетно-пояснительная записка курсового проекта должна быть не более 20 страниц (на отдельных листах размером 210x297) и сброшюрована. Она должна состоять из следующих разделов.

1. Введение
2. Агротехнические требования к машине. Описание устройства и работы существующих машин данного типа, а так же результатов их испытаний и использования
3. Описание технологического процесса проектируемой машины
4. Технологические расчеты
5. Прочностные расчеты двух-трех деталей
6. Описание устройства проектируемой машины, регулировок и установок
7. Правила техники безопасности
8. Расчет себестоимости работы, выполняемой машиной, или экономической эффективности машины

В записке обязательно надо помещать расчетные схемы деталей или механизмов с принятыми в формулах буквенными обозначениями и численными значениями величин. Все рисунки записки должны быть пронумерованы и снабжены подрисуночными подписями. Принятые буквенные обозначения должны иметь пояснения. Не допускаются одинаковые обозначения различных величин, при выборе буквенных обозначений надо пользоваться соответствующими ГОСТами. В конце записки должен быть помещен список используемой литературы, составлены в такой последовательности: автор, фамилия и инициалы, название книги (статьи, с указанием журнала или сборника), том или часть книги (например, журнала), место издания, издательства, год издания. Расположение литературы – по фамилиям авторов в алфавитном порядке.

При использовании какой-либо формулы, численных значений величин или других материалов в расчетно-пояснительной записке нужно указывать в квадратных скобках соответствующий литературный источник, приводя его порядковый номер по списку.

1.1.1 Последовательность работы над курсовым проектом

Закрепление тем на курсовой проект с указанием исполнителя, руководителя оформляются приказом ректора вуза. После этого студенту выдается задание.

Получив задание на курсовой проект, студент преступает к изучению материалов, относящихся к данному вопросу. Студент изучает указанную

ему литературу, результаты испытания машин в МИС (можно взять в интернете), патентные материалы, а так же чертежи, наблюдает за работой машин и знакомится с достижениями передовиков сельского хозяйства, новаторов производства, изобретателей и рационализаторов.

Выявив недостатки существующих машин или их рабочих органов, студент должен сделать выводы о том, какие улучшения необходимо внести в конструкцию или как нужно по-новому построить технологический процесс с использованием иной технологической схемы машины или принципиально отличающихся рабочих органов. При этом надо обязательно дать предварительно экономическую оценку проектируемых изменений. Выводы должны четко отражать цель, достижению которой посвящена работа. Затем составляется примерная технологическая схема машины в соответствии со схемой проводятся технологические расчеты, т.е. расчеты при помощи которых выбираются основные размеры и режимы рабочих органов и машины в целом. По их результатом необходимо уточнить технологическую схему.

Технологические расчеты – основа курсового проекта.

Необходимые рабочие режимы рассчитываются при помощи кинематической схемы машины. При этом следует стремиться к тому, чтобы заданные движения выполнялись более простыми и надежными механизмами.

Вычерчивать кинематическую схему необходимо пользуясь условными обозначениями, рекомендованными ГОСТом.

Технологические расчеты позволяют так же определить действующие на рабочие органы и детали машины усилия и расчетные нагрузки. Последнее являются базой для прочностных расчетов. Основные размеры рабочих органов и других деталей окончательно определяются после проведения расчетов на прочность. В проекте необходимо провести расчеты двух-трех деталей. При этом желательно выбрать детали рабочего органа или механизма, определяющего размеры и надежность машины. После всех необходимых расчетов корректируют схему машины и ее механизмов и выполняют чертежи. Затем определяют баланс мощности при работе машины.

Студент, участвующий в создании и испытании машины или ее основных узлов и рабочих органов, может продолжить свою работу и развить тему в дипломном проекте. При работе над курсовым проектом рекомендуется пользоваться научно-технической, справочной или учебной литературой.

1.1.2 Характеристика условий работы сельскохозяйственных машин

Проектируя сельскохозяйственную машину, следует учитывать внешние по отношению к ней условия, которым она должна удовлетворять.

Большинство сельскохозяйственных машин работают в поле. На качество их работы оказывают воздействие природно-климатические условия.

Машину проектируют с учетом уже накопленного многолетнего опыта. При конструировании необходимо учитывать современное состояние механизации работ по той культуре, для возделывания или уборки которой предназначена машина. Необходимо стремиться к тому, чтобы она была более совершенной, чем существующие.

Студент должен вначале описать условия работы машины:

- 1) дать природно-климатическую характеристику зоны, для которой создается машина;
- 2) охарактеризовать состояние механизации той технологической операции, для выполнения которой проектируется машина, указать достоинства и недостатки существующих средств механизации;
- 3) перечислить агротехнические требования, которым должна удовлетворять проектируемая машина;
- 4) указать, какое место в существующей системе машин должна занимать создаваемая машина и каковы ее основные параметры, определяемые системой машин.

Почвенно-климатические условия, а следовательно, и возделываемые культуры в нашей стране очень разнообразны. Вся территория разделена на зоны механизации.

Природные условия определяют в основном следующие факторы: почва и климатические условия, рельеф, размеры и конфигурация полей. Эти факторы всегда действуют совместно, например, климат влияет на вид и состояние почвы, на подверженность ее ветровой эрозии, рельеф – на размеры участков и их конфигурацию и др.

Рассмотрим специфические требования, которые предъявляет каждый из факторов конструкции машины.

Рельеф. Принята следующая классификация рельефа: равнинно-горизонтальные местности и склоны крутизной до $1...2^\circ$; пологие склоны – до $2...9^\circ$; склоны – $9...20^\circ$; крутые склоны – более 20° .

Для обработки пологих склонов можно применять сельскохозяйственные машины общего назначения при соблюдении

определенных условий и при оборудовании машин специальными приспособлениями.

На склонах крутизной в 9-20° могут удовлетворительно работать только специальные тракторы и сельскохозяйственные машины. По профилю склоны делят на прямые, вогнутые, выпуклые и ступенчатые. Прямые и вогнутые склоны обычно имеют большую протяженность при мало изменяющейся крутизне. Поэтому механизация работ на них менее затруднительна, чем на выпуклых и ступенчатых склонах.

Выпускаемая промышленностью сельскохозяйственная техника пригодна для работы на склонах крутизной не более 8...10°. Однако при этом производительность машинно-тракторных агрегатов уменьшается, расход топлива увеличивается, качество работ снижается, а потери урожая при уборке возрастают.

Как уже отмечалось, сельскохозяйственные машины лучше всего работают на ровной поверхности. Если кроме того, поле имеет правильную конфигурацию, большую длину гона и хорошую систему соединительных дорог, то наибольший эффект можно получить при работе широкозахватных скоростных агрегатов, а так же уборочных машин с возможно большей пропускной способностью. Маневренность агрегатов в этих условиях имеет меньшее значение.

Работа плуга на склонах имеет существенные особенности при движении поперек склона и вспашки с оборотом пласта вверх плуг поворачивается относительно продольной оси трактора и перемещается боком, вследствие чего появляются огрехи. Глубина пахоты и ширина захвата плуга увеличивается при обороте пласта вверх и уменьшается при обороте пласта вниз. Пласт оборачивается только при определенном отношении его ширины к глубине. Это отношение должно быть большим при большей крутизне склона. При вспашке рыхлой почвы с оборотом вверх по склону она частично сваливается в борозду, а часть сорняков и стерни не заделывается. Чтобы предотвратить осыпание почвы в борозду, рекомендуется применять удлинители отвалов. Наиболее пригодны для работы на склонах, особенно с тяжелыми почвами, плуги с винтовыми отвалами корпусов, а на склонах с легкими почвами – плуги с полувинтовыми отвалами.

Использование предплужников повышает устойчивость плуга на склонах и улучшает качество вспашки.

Для работы на каменистых почвах необходимо иметь на плугах автоматические предохранители, выключающие каждый корпус при наезде на камни.

Глубокое рыхление почвы способствует увеличению ее влагоемкости и, следовательно, уменьшению опасности эрозии. Поэтому для работы лучше использовать плуги с почвоуглубителями. Наиболее эффективны почвоуглубители со стрельчатой лапой, но они имеют большое сопротивление, быстро стираются на тяжелых и каменистых почвах и значительно смешивают почву с подпочвой. Для агрегатов небольшой мощности наиболее пригодны клинообразные рыхлители, рыхлящие почву узкими полосами, что имеет противоэрозионное значение.

При посеве поперек склонов крутизной $6...7^\circ$ и более сеялки перекашиваются, сошники деформируются, расстояния между ними уменьшаются или увеличиваются. Поэтому, проектируя сеялки для этих условий, необходимо предусматривать конструкции, исключаящие появление перечисленных недостатков. Следует иметь в виду, что навесные сеялки подвергаются перекоосу меньше, чем прицепные.

При работе на склонах зерноуборочный комбайн имеет как продольный, так и поперечный наклон, в результате чего нарушается его устойчивость и нормальный ход рабочего процесса. В таких условиях возрастают потери зерна в жатвенном аппарате вследствие сползания срезанной массы в сторону уклона, ухудшается подача массы шнеком. Это приводит к увеличению потерь зерна. Ухудшается работа молотилки, особенно очистки, в связи с нарушением равномерного по ширине машины распределения вороха и зерна, что способствует увеличению потерь обмолоченного зерна соломой. Копна при сбрасывании не редко ложатся на нескошенную часть убираемого поля.

При проектировании комбайна для работы на склонах можно идти двумя путями: а) ставить на него приспособления выравнивающее молотилку; б) создавать рабочие органы, качество работы которых не зависят от их поворотов в пространстве в пределах $20...30^\circ$.

Почва. Тип, механический состав и состояние почв значительно влияют на работу сельскохозяйственных машин. Сопротивление почвы обработки оценивается удельным сопротивлением, от величины которого зависит нагрузка на рабочие органы.

При изменении влажности почвы сопротивление рабочих органов и машин так же изменяются, а выполнение технологического процесса многими рабочими органами затрудняются. Например, при переувлажненной

почве усложняется ее сепарация в картофелеуборочных машинах, при пересохшей – затрудняется отделение комков почвы от клубней картофеля (вторичная сепарация). В значительной мере от влажности почвы зависит работа почвообрабатывающих машин, особенно плугов. Так, при пересохшей почве образуется глыбистая поверхность пашни, а при очень влажной пласт не рыхлится, отвалы залипают землей, в результате чего увеличится тяговое сопротивление и ухудшается качество работы.

В ряде случаев механический состав почвы и особенности климата приводят к водной и ветровой эрозии.

Ветровая эрозия особенно сильно проявляется в районах с недостаточно влагообеспечением, со значительными колебаниями суточной и годовой температуры, сильными ветрами на незащищенных степных пространствах, с мало связными почвами.

На Южном Урале имеются земли, подверженные эрозии. Здесь ежегодно наблюдаются пыльные бури, которые при отсутствии защиты почв от ветровой эрозии могут нанести непоправимый ущерб сельскохозяйственному производству. Вредное воздействие ветровой эрозии выражается в уносе и сушении почвы, гибели посевов, уничтожении значительных площадей пахотных земель в результате выдувания плодородного слоя. В системе мероприятий по борьбе с ветровой эрозией особое место отводится безотвальной обработке почв орудиями, сохраняющими стерню, а так же проведению посева по стерне с максимально возможным совмещением операций. При этом уменьшается потеря влаги из почвы в период предпосевной обработки и посева. Благодаря уменьшению проходов агрегатов по полю меньше распыляется почва, лучше сохраняется ее структура.

Распространение водной эрозии почв зависит от уклонов местности, скорости стока, характера поверхности стекания (шероховатость, наличие растительности и др.), типа почвы и ее состояния.

Водная эрозия почвы резко усиливается при уничтожении растительности на крутых склонах, вспашки без соблюдения противоэрозионных мероприятий, беспорядочной пастьбе скота и др.

Тяжелые бесструктурные почвы легче подвергаются размывам и смывам, чем легкие, структурные. Меньше склонны к эрозии, богаты органическим веществом и более влагоемкие почвы.

Большие трудности в работе сельскохозяйственных машин возникают вследствие засоренности полей камнями. Камни способствуют к

ускоренному износу рабочих органов, частым поломкам и быстрому выводу сельскохозяйственных машин из строя.

Улучшение работы сельскохозяйственной техники на участках, засоренных камнями, может осуществляться либо приспособлением ее к работе в этих условиях, либо очисткой полей от камней.

Например, у плугов на корпуса ставятся предохранители. Последние при встрече с камнями срабатывают, и корпус плуга отклоняется, такая же схема может быть применена в культиваторах.

Очистка полей от камней весьма эффективна, так как поля после нее становятся пригодными для работы обычной техники.

Размеры и конфигурация полей. Размеры и конфигурация полей представляют специфические требования устройству рабочих органов, конструкций сельскохозяйственных машин, способу их агрегатирования и к составу агрегата.

Участки небольшой площади имеют обычно неправильную конфигурацию, далеко отстоят друг от друга. Между ними часто не бывает хороших дорог с мостами для проезда техники. При работе агрегат должен несколько раз в смену переводиться из рабочего положения в транспортное и обратно, переезжать с поля на поле. Все это требует, чтобы сельскохозяйственные машины и агрегаты в целом были высокоманевренные, легко и быстро переводились из рабочего положения в транспортное и обратно, имели повышенную прочность. Широкозахватные агрегаты в таких условиях неэффективны.

Сельскохозяйственные машины целесообразно выполнять навесными или полунавесными. Многие зависят от сцепок, при помощи которых составляется агрегат. Сцепки должны позволять быстро присоединять и отсоединять машины, иметь в транспортном положении небольшую ширину, легко переводиться в это положение и из него – в рабочее. Сцепки такого типа включены в новую систему машин. При их конструировании можно идти следующими путями: создавать сцепку, которая легко переводится из рабочего положения в транспортное и обратно с перецепкой (отсоединением и присоединением сельскохозяйственных машин), или сцепку, с которой агрегат переводится в транспортное или рабочее положение без перецепки машин.

Климатические условия. От климатических условий в значительной степени зависит, какие сельскохозяйственные культуры возделываются, в какие сроки и в каких условиях должны проводиться полевые работы. Поэтому наряду с экономическими факторами и с учетом административного

районирования климатические условия легли в основу деления страны на зоны механизации.

1.2 Основные требования к оформлению курсового проекта

1.2.1 Оформление пояснительной записки

Курсовой проект должен быть выполнен с соблюдением требований ЕСКД. В соответствии с ГОСТом 2.105-79 и ГОСТом 7.32-2001 текст пояснительной записки разделяют на разделы, подразделы, пункты. Каждый раздел записки рекомендуется начинать с нового листа. Разделы должны иметь порядковый номер в пределах всей пояснительной записки, обозначенной арабскими цифрами с точкой в конце. Введение и заключение не нумеруются.

Подразделы нумеруются арабскими цифрами в пределах каждого раздела. Например, «2.3» (третий подраздел второго раздела). Пункты нумеруются арабскими цифрами в пределах каждого подраздела, включенного в раздел. Например, «3.5.2» (второй пункт пятого подраздела третьего раздела).

Наименование разделов записывают в виде заголовков (симметрично тексту) с пропускной буквы шрифта Times New Roman, размер 14.

Наименование подразделов записывают в виде заголовков (с абзаца) строчными буквами (кроме первой прописной), шрифт Times New Roman, размер 14.

В пределах пункта могут быть подпункты. Пункты должны иметь порядковую нумерацию в пределах каждого пункта, например 4.2.1.1, 4.2.1.2, 4.2.1.3 и т.д.

1.2.2 Изложение текста и запись формул

Изложение содержания пояснительной записки должно быть кратким и четким. Материал необходимо излагать техническим языком. Не следует производить в тексте сокращения непредусмотренные стандартом. Это относится к единицам измерения. При частом повторении доступны сокращения таких общепринятых названий, как машинно-тракторный парк – МТП, молотильно-сепарирующие устройства – МСУ, причем при первом

употреблении дается полное название, а в скобках сокращенное и далее сокращенное.

Условные буквенные обозначения механических, химических, математических и других величин должны быть тождественными во всех разделах записки и соответствовать установленным стандартам.

Если в текстах или таблицах применяются условные знаки и обозначения, то обязательно следует объяснить их.

Значение указанных символов и числовых коэффициентов, входящих в формулу, должны быть приведены непосредственно под формулу, причем каждый символ его размерность пишут с новой строки и в той последовательности, в какой они приведены в формуле. Первая строка расшифровки должна начинаться со слова «где» без двоеточия после него.

Пример:

$$N_1 = A\omega + B\omega^3,$$

где $A \cdot \omega$ – мощность, необходимая для преодоления трения в подшипниках, кВт;

$B\omega^3$ – мощность, необходимая для преодоления сопротивления воздуха, кВт.

Все формулы нумеруются арабскими цифрами, номер ставят с правой стороны листа на уровне формулы в круглых скобках. Формула состоит из номера раздела, порядкового номера формулы, разделенных точкой. Допускает нумерация формул в пределах всей пояснительной записки. Все расчеты выполняются в системе СИ.

1.2.3 Оформление иллюстраций и построение таблиц

Иллюстрации, сопровождающие пояснительную записку, могут быть в виде диаграмм, графиков, фотографий, чертежей, карт, фотоснимков. Указанный материал выполняется на формате А4.

Если иллюстрация небольшого размера, то на одном листе можно разместить несколько. Иллюстрации могут быть расположены как по тексту пояснительной записки, так и в конце его или даны в приложении.

Все иллюстрации, если их в документе более одной, нумеруются в пределах текста арабскими цифрами. Номер иллюстрации состоит из номера раздела и порядкового номера иллюстраций, разделенных точкой, например,

Рисунок 1.1 или Рисунок 1.2. Ссылки на иллюстрации дают по типу «Рисунок 1.1 или Рисунок.1.2».

Ссылки на ранее упомянутые иллюстрации дают с сокращенным словом «смотрите», например, «см рис. 3.2».

Иллюстрации при необходимости могут иметь наименование и поясняющие данные. Наименование помещают под иллюстрацией, поясняющие данные над наименованием.

Например: Рисунок 2 – Молотильно-сепарирующее устройство

Графики могут быть выполнены на миллиметровой бумаге стандартного формата с обязательным нанесением масштабной сетки.

Цифровой материал, как правило, оформляют в виде таблиц. Каждая таблица должна иметь заголовок, который пишется над таблицей посередине. Заголовок и слово «таблица» начинают писать с прописной буквы. Высота строк таблицы должна быть не менее 8 миллиметров. Если повторяющийся в графе таблицы текст состоит из одного слова, допускается заменять кавычками, если из двух и более слов, то при первом повторении заменяют словами «то же», а далее кавычками. Ставить кавычки вместо повторяющихся цифр, марок, знаков, символов не допускается.

Если цифровые или иные данные в какой-либо строке таблицы не приводят, то на ней ставят прочерк. Цифры в графах таблиц, как правило, располагают так, чтобы числа во второй графе были точно одно под другим. Все таблицы нумеруются в пределах раздела арабскими цифрами. Номер таблицы состоит из номера раздела и порядкового номера, разделенных точкой. Например, таблица 2.1 – все это пишется сверху в правой части таблицы. Допускается нумерация таблиц в пределах всей пояснительной записки. При переносе таблиц на другой лист заголовок помещают над первой частью, над последующими частями пишут «продолжение таблицы 2.4».единственная иллюстрация или таблица в записке не нумеруется.

Курсовой проект печатается согласно соответствующему стандарту через два интервала (30 строк на странице), в строке 60...64 знака, включая пробелы и знаки препинания, или в любом текстовом редакторе (например, Microsoft Word) на одной стороне листа белой бумаги формата А4.

Разделы пояснительной записки необходимо начинать с новой страницы. Разделам присваиваются порядковые номера, обозначенные арабскими цифрами.

Наименования разделов, подразделов и пунктов должны быть краткими и соответствовать содержанию. Переносы слов в заголовках не допускаются. Точку в конце заголовка не ставят.

В пояснительной записке должны применяться научно-технические термины, обозначения и определения, установленные соответствующими стандартами, а при их отсутствии – общепринятые в научно-технической литературе.

В курсовом проекте допускаются общепринятые сокращения, допускаемые в основных надписях, технических требованиях и таблицах, на чертежах и в спецификациях по ГОСТ 2.316-68, ГОСТ 7.12-77, ГОСТ 7.11-76.

Эскизы, схемы, графики, иллюстрирующие текст записки, выполняются согласно требованиям ЕСКД полностью карандашом или полностью чернилами или тушью, на основе компьютерной графики, называются рисунками. Рисунки должны поясняться в тексте или подрисуночными надписями, располагаемыми рядом с номерами.

Рисунки следует располагать по ходу текста сразу после ссылки на них.

Цифровые данные по возможности сводятся в таблицы. При наличии нескольких таблиц они нумеруются.

Список литературы, использованной при проектировании, оформляется по ГОСТ 7.1-2003. В списке указывается номер по порядку, фамилия автора, его инициалы, название книги, город, издательство, год издания, номер тома или части, количество страниц.

Ссылки на литературные источники приводятся в тексте в квадратных скобках, например - [12].

1.2.4 Примеры описания сносок из многотомников, книг, монографий

1. Дунаев, П.Ф. Конструирование узлов и деталей машин: учеб.пособие для техникумов и вузов / П.Ф. Дунаев, О.П. Леликов. – 7-е изд., испр. – М.: Высш. школа, 2001. – 447 с.

2. Золин, И.М. Справочник конструктора / О.Ф. Золин, В.В. Зыбкин, В.М. Коротков. – Нижний Новгород: «Вента-2», 1998. – 234 с.

3. Смелик, В.А. Методология допускового контроля качества технологических процессов качества, выполняемых мобильными сельскохозяйственными агрегатами / В.А. Смелик // Актуальные проблемы инженерного обеспечения АПК: сб. науч. тр. / Яросл. гос. с/х академия. – Ярославль: ЯГСХА, 2004. – С. 124-133

4. Угринович, Н.Д. Информатика, информационные технологии / Н.Д. Угринович. – М.: Бином. Лаборатория Знаний, 2002. – 512 с.

При описании сносок для статей, взятых из журналов, сначала указывается фамилия и инициалы автора, название работы, название журнала или сборника (для сборников указывается издающая организация), год издания, номер журнала или номер выпуска сборника, страницы, на которых помещена статья.

Примеры.

1. Бодров, В.А. Перспективы научных исследований в области обеспечения надежности мобильных машин в АПК / В.А. Бодров, В.А. Смелик // Актуальные проблемы инженерного обеспечения АПК: сб. науч. тр. / Яросл. гос. с/х академия. – Ярославль: ЯГСХА, 2004. – С. 3-9.

2. Качество обучения в виртуальной среде / В. Тихомиров, Ю. Рубин, В. Самойлов, К. Шевченко // Высшее образование в России. – 1999. - № 6. – С. 21-28.

Формулы в расчетах записываются сначала в буквенных обозначениях, затем подставляются численные значения всех величин и дается окончательный результат вычислений.

Все формулы исследовательских разделов работы, на которые в тексте пояснительной записки имеются ссылки, должны быть пронумерованы.

1.2.5 Оформление графической части и технологической документации

1.2.5.1 Графическая часть

Графическая часть курсового проекта состоит из 2-3 листов формата А1. Содержание определяется темой курсового проекта.

Листы «Сборочный чертеж», «Деталировочный чертеж» выполняются в обязательном порядке в каждом курсовом проекте, другие – в зависимости от темы.

Все чертежи выполняются карандашом в соответствии с требованиями ЕСКД.

Толщина линий чертежа должна соответствовать ГОСТу 2.303-68.

Надписи и буквенно-цифровые обозначения на листах и в основной надписи выполняются стандартным шрифтом по ГОСТу 2.304-81.

1.2.5.2 Основные надписи

Основные надписи располагают в правом нижнем углу конструкторских документов. На листах формата А1 по ГОСТу 2.301-68 основные надписи располагаются вдоль короткой стороны листа. Содержание, расположение и размеры граф основных надписей, дополнительных граф к ним, а также размеры рамок на чертежах и схемах должны соответствовать формам 1-4.

В графе 1 указывают наименование изделия. Размер шрифта 5 или 7.

В графе 2 – обозначение документа, прописные буквы.

В графе 3 указывают обозначение материала детали (заполняют только на чертежах деталей), шрифт 5.

В графе 4 – литера документа. КП – сокращенное обозначение «Курсовое проектирование», шрифт 7.

В графе 5 – масса изделия (кг).

В графе 6 – масштаб, шрифт 5 или 7.

В графе 7 – порядковый номер листа.

В графе 8 – общее количество листов графической части работы.

В графе 9 – наименование учебного заведения, номер учебной группы, шрифт 7.

Например: ОГАУ. Гр. 43 М. Для заочного отделения: ОГАУ. гр. 6М1.

В графе 10 – характер работы, выполненной лицом, подписывающим документ.

В графе 11 – фамилии лиц, подписавших документ.

В графе 12 – подписи лиц, фамилии которых указаны в графе 11.

В графе 13 – дата подписания документа.

В графах с 14 по 18 – графы таблиц измерений, которые в условиях учебного заведения не заполняются.

В графе 2 всех форм основной надписи записывают обозначение (шифр) документа.

Шифр имеют следующие документы: монтажный чертеж (МЧ), сборочный чертеж (СБ), чертеж общего вида (ВО) и др. В курсовой работе шифры чертежей общего вида, сборочной единицы, схем и т.д. составляются из следующих групп индексов. 00.00.00.00.00.00:

первая группа – индекс типа проекта (курсовой – КП);

вторая группа – последние две цифры года;

третья группа – номер кафедры;

четвертая группа – номер сборочной единицы (указывается только в шифре чертежа сборочной единицы);

пятая группа – номер детали сборочной единицы (указывается в группе рабочего чертежа детали);

шестая группа – аббревиатура вида чертежа, схемы, графика.

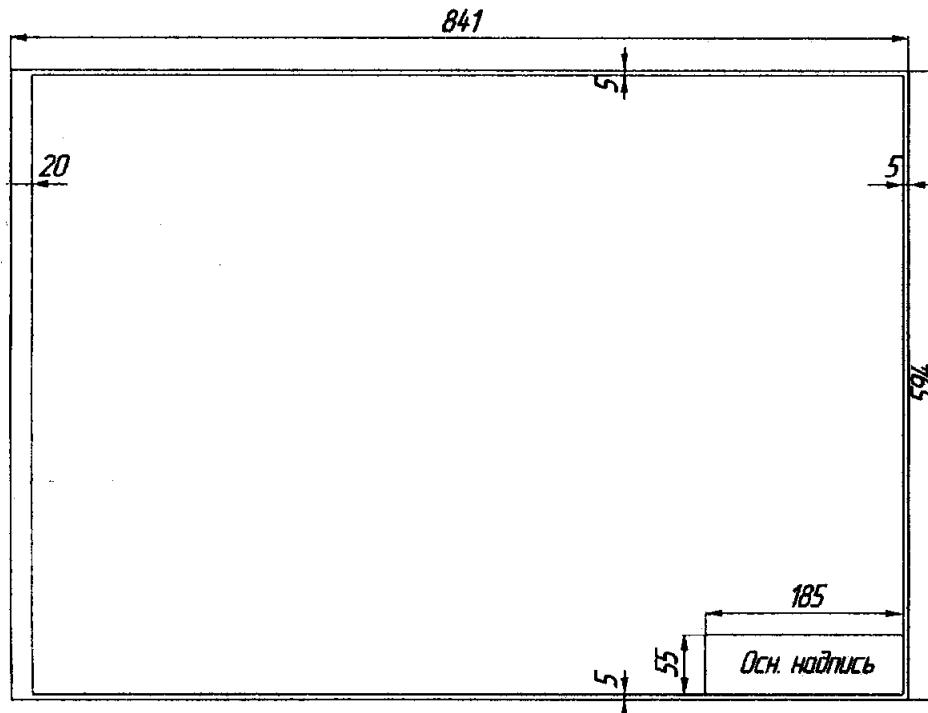
Пример шифра для сборочного чертежа курсового проекта:
КП.07.56.01.00.СБ.

Содержание графы 2, повернутое на 180° , повторяется в левом верхнем углу чертежа. При вертикальном расположении формата содержания графы 2, повернутое на 90° , повторяется в правом верхнем углу чертежа за исключением формата А4.

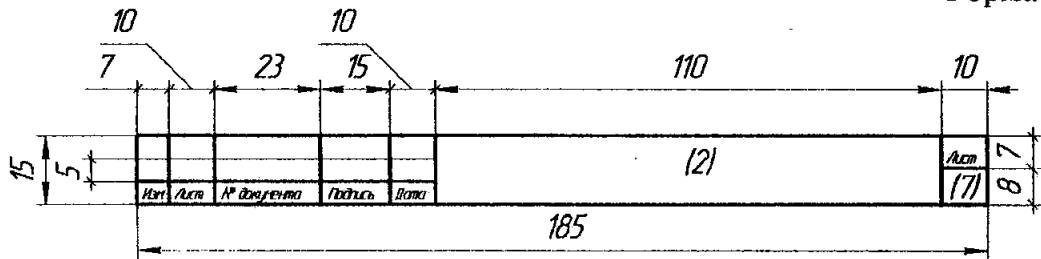
Графа 3 заполняется только на чертежах деталей, в ней указываются марка и стандарт материала деталей.

Формы основной надписи

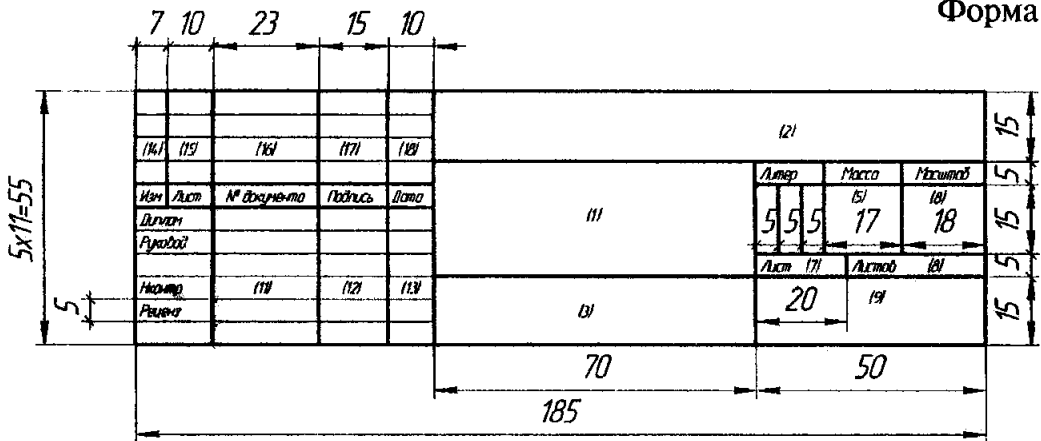
Форма 1



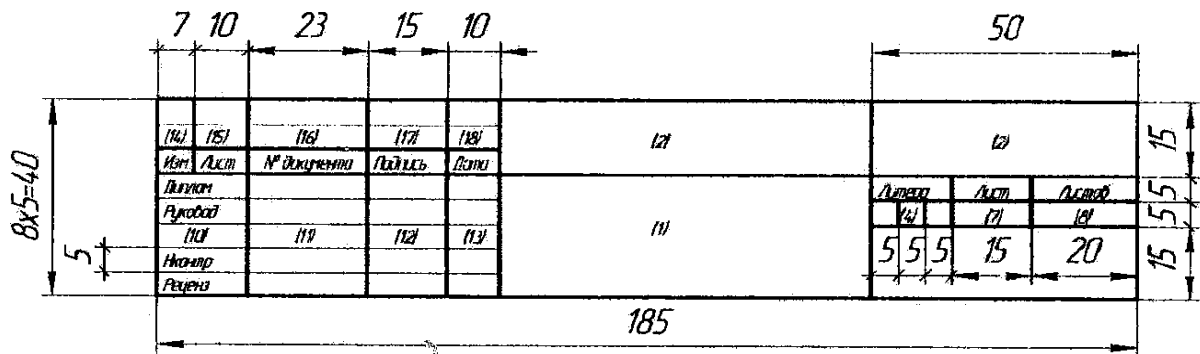
Форма 2



Форма 3



Форма 4



1.2.5.3 Масштабы

Масштабы изображений (ГОСТ 2302-68) на чертежах надо выбирать из следующего ряда.

Масштабы уменьшения: 1:2; 1:2,5; 1:3; 1:4; 1:10; 1:15; 1:20; 1:40; 1:50; 1:75; 1:100; 1:200; 1:400; 1:500 и т.д.

Натуральная величина 1:1.

Масштабы увеличения: 2:1; 2,5:1; 4:1; 5:1; 10:1; 20:1; 40:1; 50:1; 100:1.

1.2.5.4 Примеры обозначения материалов на чертежах

Сталь:

Ст3 ГОСТ 380-88

Сталь 30 ГОСТ 1050-74

Сталь 40Х ГОСТ 4543-71

Сталь У10 ГОСТ 1435-74

Серый чугун: СЧ20 ГОСТ 1412-35

Ковкий чугун: К360-3 ГОСТ 1215-79

Латунь: ЛК2 ГОСТ 1020-77

Бронза: БрА9Мц2Л ГОСТ 493-79

Бр03Ц7С5Н1 ГОСТ 613-79

Алюм. сплав: АЛ2 ГОСТ 2685-75

Винипласт: ВП ГОСТ 9639-71

Сортамент:

Труба 70x3, 3x1250-10 ГОСТ 3262-75

Проволока 2,2-Ю ГОСТ 17305-71

Полоса $\frac{36 \times 90 \text{ ГОСТ } 103 - 76}{45 - 4(60)Б - Т \text{ ГОСТ } 1050 - 74}$

Шестигранник $\frac{22 \text{ ГОСТ } 2879 - 69}{25 \text{ ГОСТ } 1050 - 74}$

Круг $\frac{В2 \text{ ГОСТ } 2590 - 71}{Ст3 \text{ ГОСТ } 380 - 88}$

Уголок $\frac{Б50 \times 50 \times 3 \text{ ГОСТ } 8509 - 72}{Ст3 \text{ ГОСТ } 380 - 88}$

Двутавр $\frac{16 \text{ ГОСТ } 8239 - 72}{Ст3 \text{ ГОСТ } 380 - 88}$

Швеллер $\frac{12 \text{ ГОСТ } 8240 - 72}{Ст3 \text{ ГОСТ } 380 - 88}$

Все чертежи выполняются, как правило, на листах формата А1. При необходимости вычерчивания чертежа небольших размеров допускается формат А1 делить на форматы А2, А3, А4, при этом лист не разрезается, а основные надписи на отдельных чертежах должны выполняться параллельно друг другу. При необходимости разрешается использовать форматы больше А1.

Основная надпись и дополнительные графы к ней на документах выполняются в соответствии с ГОСТом 2.104-68.

Наименование должно быть по возможности кратким, в именительном падеже единственного числа. Если наименование состоит из нескольких слов, на первое место помещают имя существительное, например: «схема документооборота предлагаемая».

Документы программной части выполняются согласно требованиям ЕСПД.

Можно графическую часть курсового проекта представлять с использованием мультимедиа-проектора. При этом листы графической части выполняются в виде слайдов в любой программной среде, предназначенной для показа презентаций (например, Microsoft PowerPoin).

Рекомендуемая литература

Основная

1. Халанский, В.М. Сельскохозяйственные машины / В.М. Халанский, И.В. Горбачев. – М.: КолосС, 2003. – 624 с.
2. Кленин, Н.И. Сельскохозяйственные и мелиоративные машины / Н.И. Кленин, В.А. Сакун. – М., 1994.

Дополнительная

1. Липкович, Э.И. Методические основы расчета и создания мобильных технологических агрегатов / Э.И. Липкович и др. – Ростов-на-Дону: Тера, 2002.
2. Любимов, А.И. Практикум по сельскохозяйственным машинам / А.И. Любимов и др. – М.: Колос, 1997. – 191 с.
3. Горячкин В.П. Собрание сочинений. В трех томах.- М.: Колос, 1968.
4. Сабликов, М.В. Курсовое и дипломное проектирование по сельскохозяйственным машинам/ М.В. Сабликов, М.В. Кузьмин. – М.: Колос, 1973.
5. Кузьмин, М.В. Интенсификация рабочих процессов сельскохозяйственных машин. – М.: ВСХИЗО, 1985.
6. Машины для уборки зерновых культур: учебное пособие / В.И. Горшенин, Н.В. Михеев и др. – Мичуринск – Научград РФ: Изд-во Мичурин.гос. агр. ун-та, 2006. – 214 с.
7. Проекты реформирования регионального АПК. Книга 2 (части 5-9). – М.: ФГНУ «Росинформагротех», 2001. – 408 с.
8. Маслов, Г.Г. Механизированные технологии возделывания и уборки сельскохозяйственных культур: курс лекций для студентов сельскохозяйственных вузов и специалистов сельского хозяйства. – Майкоп: Адыгея, 1997. – 166 с.
9. Система использования техники в сельскохозяйственном производстве. – М.: ФГНУ «Росинформагротех», 2003. – 520 с.
10. Организация и технология механизированных работ в растениеводстве: учеб.пособие для нач. проф. образования / Н.И. Верещагин, А.Г. Левшин, А.Н. Скороходов и др. – М.: ПрофОбрИздат, 2002. – 414 с.
11. Небавский, В.А. Машинно-технологическое обеспечение ресурсосберегающих процессов нулевой обработки почвы. – Краснодар: Изд-во ГУП «Печатный двор Кубани», 2004. – 180 с.
12. Кузьмин, В.Н. Использование сельскохозяйственной техники в современных условиях. – М.: Росинформагротех, 2005. – 252 с.

13. Кормаков, Л.Ф. Техническое обеспечение сельскохозяйственного производства. Организационно-экономический аспект/ Л.Ф. Кормаков, Л.С. Орси́к. – М.: ФГНУ «Росинформагротех», 2005. – 252 с.

14. Коровин, Ю.И. Методические рекомендации по выполнению выпускной квалификационной работы (дипломного проекта) для студентов специальностей 3106 «Механизация сельского хозяйства» и 2202 «Автоматизация системы обработки информации и управления (по отраслям)» базового уровня среднего профессионального образования / Ю.И. Коровин, А.А. Митин. – Оренбург, 2005. – 187 с.

Периодические издания

1. «Тракторы и сельскохозяйственные машины».
2. «Механизация и электрификация сельского хозяйства».
3. «Техника в сельском хозяйстве».
4. «Земледелие».
5. «Техника и оборудование для села».
6. «Вестник Российской академии сельскохозяйственных наук».
7. «Международный сельскохозяйственный журнал».
8. «Сельскохозяйственные вести».

2 ПРОЕКТИРОВАНИЕ ПОЧВЕННОЙ ФРЕЗЫ

2.1 Принятые обозначения

- a – глубина обработки, м;
 B – ширина захвата машины, м;
 b_c – ширина стружки, м;
 c – коэффициент пропорциональности;
 D – диаметр фрезерного барабана, м;
 f – коэффициент сопротивления перекачиванию;
 G – вес фрезы, Н;
 h_r – высота гребней на дне борозды, м;
 i – передаточное число;
 k – коэффициент, учитывающий скалывания почвенной структуры;
 k – удельное сопротивление фрезы;
 m_c – число секций, шт.;
 Z_c – число ножей в секции, шт.;
 Z – число ножей, следующих друг за другом, шт.;
 ω – угловая скорость барабана, ;
 R – радиус фрезы, м;
 V – линейная скорость фрезы, м/с;
 V_m – рабочая скорость машины, м/с;
 m – показатель использования размеров фрезы;
 X_z – подача на нож, м;
 X_T – шаг фрезы, м;
 t – время, с;
 Y – показатель кинематического режима;
 n – частота вращения барабана, МИН^{-1} ;
 δ – толщина стружки, м;
 N – мощность, кВт;
 ρ – плотность почвы, кг/.

2.2 Задание

Задание на выполнение курсового проекта приведено в таблице 1. Номер варианта и направление вращения фрез барабана определяет руководитель курсового проекта.

Таблица 1 – Варианты заданий

№	a, см	V_m , м/с	k	n , мин ⁻¹	Z_c	b_c , мм	B, м	G, кН	ρ , кг/м ³
1	2	3	4	5	6	7	8	9	10
1	17	2,0	2,0	520	2	45	0,9	5,6	1400
2	15	0,9	1,5	400	3	80	1,0	6,8	1350
3	16	2,2	2,0	450	6	120	3,6	3,1	1250
4	18	2,1	1,9	430	6	120	2,9	28	1250
5	15	1,9	1,3	480	3	150	1,9	22	1350
6	20	1,7	1,4	270	4	130	1,5	15	1250
7	26	0,5	2,0	290	2	100	0,5	3,2	1300
8	18	0,3	1,0	280	2	150	0,9	10	1350
9	20	0,8	1,2	460	2	70	1,4	9,6	1250
10	22	1,1	1,3	240	4	100	2,0	16,8	1200
11	25	0,5	2,0	150	4	140	0,7	4,3	1300
12	27	1,5	1,0	350	3	120	2,4	21,5	1400
13	30	0,9	1,7	170	6	70	0,7	5,6	1100
14	25	1,0	1,0	200	2	50	0,5	1,2	1200
15	20	0,9	1,3	250	3	80	0,8	3,6	1300
16	22	2,0	1,4	460	4	100	2,0	21,5	1400
17	18	1,7	1,8	500	3	150	3,0	18,6	1200
18	15	1,5	1,9	300	4	140	1,4	9,6	1100
19	17	2,0	2,0	480	3	120	1,6	10,3	1000
20	20	0,5	2,0	200	2	70	0,7	1,5	1300
21	26	1,1	1,7	220	3	150	1,5	10,8	1200
22	27	1,4	1,7	260	2	150	1,8	15,4	1300
23	15	1,5	1,6	230	4	60	2,4	26,7	1350
24	25	0,4	1,4	290	3	85	1,4	13,6	1400
25	30	0,7	1,0	420	4	85	1,7	21,5	1300

2.3 Структура проекта

2.3.1 Введение

Во введении сформулировать задачи агропромышленного комплекса страны по производству зерна и овощей. Отразить роль почвообрабатывающих машин в решении поставленных задач. Обосновать необходимость совершенствования почвообрабатывающих машин с учетом возможности их использования в условиях фермерских, арендных и частных хозяйств. Сформулировать цель и задачи проектирования новой машины.

2.3.2 Обзор существующих средств механизации основной и дополнительной обработки почвы (включая фрезерные)

Дать характеристику применяемых в настоящее время в сельскохозяйственном производстве почвообрабатывающих машин с указанием марок машин, их ширины захвата, глубины обработки, производительность, типа рабочих органов и их основных параметров, особенности взаимодействия рабочих органов с почвой и качественных показателей обработки почвы, потребляемую мощность (энергозатраты на выполнение операций), тип агрегатирования с трактором, марку трактора.

Отразить типичные схемы почвообрабатывающих агрегатов. Раскрыть недостатки существующих средств механизации для обработки почвы.

2.3.3 Физико-механические и технологические свойства почвы

Отразить физико-механические и технологические свойства почвы, и их влияние на технологический процесс обработки почвы (взаимодействие рабочего органа машины с почвой), а так же энергетические и качественные показатели работы почвообрабатывающих машин.

2.3.4 Агротехнические требования к основной и дополнительной обработке почвы

Привести числовые характеристики основных агротребований.

2.3.5 Определение основных параметров фрезы

2.3.5.1 Выбор радиуса фрезерного барабана

Радиус барабана R выбираем из условия оптимального использования размеров фрезы, чтобы в момент входа ножей в почву горизонтальная составляющая абсолютной скорости ножа V_x была равна нулю, ступицы барабана и другие детали перемещались над поверхностью поля с минимальным просветом 50...60 мм. Это достигается при показателе использования размеров фрезы $m = 0,75...0,8$, где $m = a/R$, отсюда $R = a/m$.

2.3.5.2 Определение основных технологических и кинематических показателей рабочей фрезы

Основными показателями качества работы фрезы является степень крошения почвы и равномерность ее обработки по глубине. Степень крошения почвы определяется подачей на нож и толщиной стружки. Подача на нож – это перемещение машины за время поворота барабана фрезы на угол $2\pi/Z$, равный центральному углу между ножами, где Z – число левых (или правых) ножей, присоединенных к диску.

Если количество ножей в секции Z_c нечетное, то $Z = Z_c$.

Если количество ножей в секции Z_c четное, то ножи можно располагать как с одной стороны диска ($Z = Z_c$), а также с правой и с левой сторон диска ($Z = Z_c/2$).

Подача может быть определена как отношение:

$$X_z = \frac{X_T}{Z}, \text{ м}, \quad (2.1)$$

где X_T – шаг фрезы перемещение машины за время одного оборота барабана, м.

$$X_T = V_m \cdot t = V_m \frac{2\pi}{\omega}, \quad \omega = \pi \frac{n}{30}, \quad \text{откуда} \quad X_T = 60 \frac{V_m}{n} \quad (2.2)$$

где ω – угловая скорость вращения барабана, с^{-1} ;

t – время одного оборота барабана, с.

Практикой установлено, что требуемое крошение почвы обеспечивается при подаче на нож: $X_z = 3...6$ см для задернелых почв и $X_z = 10...15$ см для старопахотных почв.

Толщина стружки определяется для конкретных условий работы фрезы.

В процессе работы каждой секции ножи вращаются в продольно-вертикальной плоскости, последовательно входят в почву и отрезают почвенную стружку определенной (переменной) толщины (Рисунок 2.1).

В процессе отрезания стружки ($A_{\text{вх}}$, $B_{\text{вх}}$) ножом фрезы ее толщина непрерывно уменьшается от максимального значения до нуля. Наибольшую толщину δ_{max} стружка имеет на уровне входа ножа в почву (расстояние $A_{\text{вх}}$, $B_{\text{вх}}$).

Приближенно $\delta_{\text{max}} = X_z \cos \alpha_{\text{BX}}^{\text{отп}}$

На рисунке 2.1 видно, что $\sin \alpha_{\text{BX}}^{\text{отп}} = 1 - a/R$. В свою очередь $a/R = m$. Тогда $\sin \alpha_{\text{BX}}^{\text{отп}} = 1 - m$ и, следовательно,

$$\cos \alpha_{\text{BX}}^{\text{отп}} = \sqrt{2m - m^2}. \quad (2.3)$$

Подставив в выражение δ_{max} вместо его значение, получим:

$$\delta_{\text{max}} = X_z \sqrt{2m - m^2}, \text{ м.} \quad (2.4)$$

О равномерности глубины обработки почв фрезой судят по высоте гребней h_1 , образуемых на дне борозды. Гребни образуются в силу того, что петли соседних циклоид концов ножей пересекаются на некоторой высоте от уровня нижних точек циклоид.

По агротребованиям высота гребней должна быть:

$$[h_r] \leq 0,2a \quad (2.5)$$

Размещение ножей на диске может быть различным:

1) все Γ – образные ножи на диске своим крылом установлены в одну сторону (вправо и влево по ходу машины);

2) часть Γ – образных ножей, установленных на диске, загнута вправо, другая часть – влево.

Например, число ножей в секции (на диске) 6, но $Z = 3$, т.е. три из них загнуты вправо, три влево, тогда ширина захвата секции $b_c^1 = b_c$.

Число дисков (секций) в барабане определяют по выражению:

$$1) \quad m_c = \frac{2 + (B - 2b_c)}{b_c} \quad (2.6)$$

для случая, когда ножи направлены в одну сторону;

$$2) \quad m_c = \frac{2 + (B - 2b_c)}{b_c^1} \quad (2.7)$$

для случая, когда ножи направлены в разные стороны,
где b_c^1 – ширина захвата секции.

2.3.6 Построение траекторий абсолютного движения лезвий 2-х ножей, следующих друг за другом

Абсолютное движение любой точки ножа складывается из относительного движения со скоростью $V_i = \omega \cdot R_i$ и переносного движения со скоростью V_m . В результате сложения этих движений лезвие ножа описывает циклоиду, форма которой зависит от показателя $\lambda = \frac{V_i}{V_m}$, называемого кинематическим параметром ротационного рабочего органа. При $\lambda < 1$ траектория ножа представляет собой укороченную циклоиду, не имеющую петли, при $\lambda > 1$ - удлиненную циклоиду (трохоиду). Как правило, в ротационных почвообрабатывающих машинах $\lambda > 1$, поэтому абсолютная траектория движения ротационных рабочих органов будет представлять удлиненную циклоиду.

Качественные показатели работы фрезы зависят от кинематического режима ее работы с учетом λ :

$$X_z = \frac{2\pi R}{\lambda \cdot Z}, \text{ м} \quad (2.8)$$

При обработке старопахотных почв рекомендуется $\lambda = 2 \dots 6$, а задернелых (болотных) $\lambda = 4 \dots 16$.

В параметрической форме уравнения абсолютного движения лезвия ножа фрезы представляются в следующем виде:

$$\begin{aligned} X &= V_m \cdot t \pm R \cdot \cos \omega \cdot t \\ Y &= R(1 - \sin \omega \cdot t) \end{aligned} \quad (2.9)$$

где $\omega \cdot t$ – угол поворота органа из начального положения,

ω - угловая скорость барабана,

t - время поворота рабочего органа на угол α .

Здесь и далее верхний знак в формулах относится к прямому, а нижний – к обратному вращению барабана фрезы.

Построить траекторию абсолютного движения лезвия ножа можно по текущим координатам X и Y или же используя графические приемы.

В этом случае в выбранном масштабе радиусом R описывают окружность (Рисунок 2.1). От исходного положения вала 1 откладываем в направлении движения фрезы шаг фрезы (X_T) (см. п. 5.2) участок выбранного масштаба.

Отрезок X_T и окружность радиуса $R = D/2$ делят на одинаковое число частей, например на 12. Точки 1, 2, 3... и т.д. определяют положение вала барабана в данный момент времени.

Складывая относительное и переносное движение конца ножа за данный отрезок времени, находим положение ножа в абсолютном движении (точки A_1, A_2, A_3 и т.д. до точки A_{11}).

Следующий за первым второй нож отстает от него на угол

$$\alpha_z = \frac{2\pi}{Z} \quad (2.10)$$

Например, $Z = 3$, тогда $\alpha_z = \frac{2\pi}{3} = 120^\circ$.

Следовательно, первому положению 1 второго ножа (обозначаем его B_1) соответствует точка 9 на окружности барабана. Далее, перемещая вал барабана в положения 2, 3, 4 и т.д., построим траекторию второго ножа: B_2, B_3, B_4 и т.д. до B_{15} .

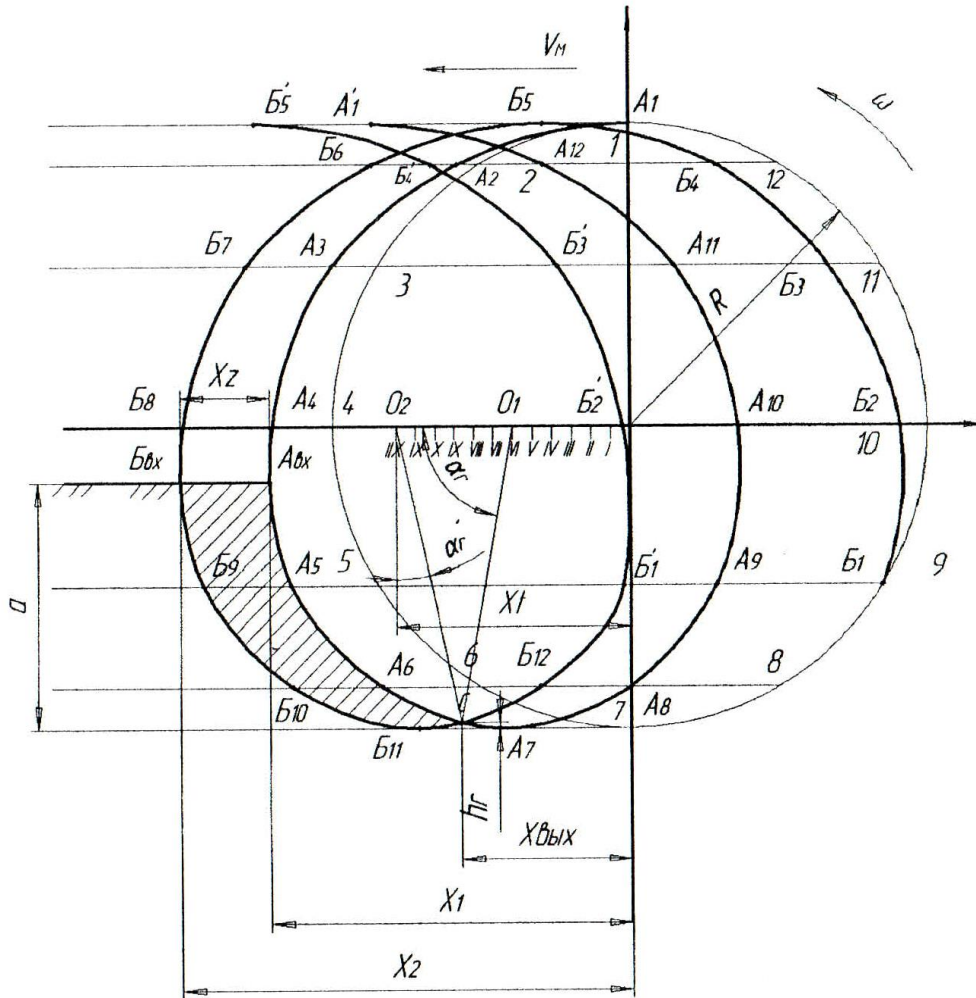


Рисунок 2.1 – Построение траекторий абсолютного движения лезвий 2-х ножей

Точка пересечения траектории первого ножа с линией поверхности поля, расположенной на расстоянии a от дна борозды, т. $A_{ВХ}$ называется точкой входа первого ножа в почву. Соответственно т. $B_{ВХ}$ – второго ножа. Расстояние между точками $A_{ВХ}$ и $B_{ВХ}$, по ходу машины, определяют

подачу на нож $X_z = \frac{X_T}{Z}$. На рисунке 2.1 заштрихован профиль стружки, срезанной вторым ножом.

Подачу на нож можно определить, пользуясь выражением:

$$X_z = \frac{2\pi V_m}{Z\omega} \quad \text{или} \quad X_z = \frac{2\pi R}{\gamma Z} \quad (2.11)$$

Из последнего выражения видно, что подача на нож зависит от радиуса барабана R , числа ножей Z по окружности диска и соотношения поступательной скорости машины V_m к окружной скорости барабана ωR .

Для конкретной фрезы с радиусом R и числом ножей Z определенной величины кинематического параметра Y соответствует определенное значение подачи: малым Y – большие подачи и наоборот.

2.3.7 Расчет и оптимизация режима работы фрезы

На рисунке 2.1 т. С – точка пересечения траекторий первого и второго ножей. Она расположена на высоте h_r от дна борозды. То есть расположение точки С от дна борозды определяет высоту гребней h_r , образуемых на дне борозды.

Для обеспечения качественной обработки почвы необходимо, чтобы гребни не превышали допустимой агротехнической высоты и нож фрезы должен входить в почву при $V_x = 0$.

Теоретическая высота гребней:

$$h_r = \frac{[h_r]}{k}, \quad (2.12)$$

где k – коэффициент, учитывающий скалывание почвенной стружки.

Найдем зависимость между h_r и кинематическим режимом работы фрезы Y . Высота гребней h_r равна ординате точки С пересечения двух соседних циклоид (см рисунок 2.1).

$$h_r = R(1 - \sin \alpha_r), \quad (2.13)$$

Угол поворота радиуса барабана, соответствующий максимальной высоте гребня, α_r равен:

$$\alpha_r = \arcsin\left(1 - \frac{h_r}{R}\right) \quad (2.14)$$

Угол поворота соседнего ножа α_r^1 , соответствующий точке пересечения на дне борозды (т. С), равен:

$$\alpha_r^1 = \frac{2\pi}{Z} + \pi - 2\alpha_r \quad (2.15)$$

За время, когда соседний (второй) нож займет место первого в т. С, центр вращения барабана (его ось) переместится на расстояние:

$$O_1O_2 = Vmt = Vm \left(\frac{2\pi}{Z\omega} + \frac{\pi - 2\alpha_r}{\omega} \right) \quad (2.16)$$

Из этого выражения нам известно время t – это время, за которое следующий нож займет место в точке C . Это время можно найти из выражения:

$$t = \frac{A60}{\pi} \text{ , с} \quad (2.17)$$

где A – это дуга между ножами, следующими друг за другом, выраженная частью одного оборота, например, если $Z=2$, то $A=0,5$ оборота, если $Z=3$, то $A=0,33$ оборота и т.д.

Зная угол поворота радиуса барабана, соответствующий максимальной высоте гребня α_r , находим высоту гребня h_r :

$$h_r = R(1 - \sin \alpha_r), \text{ м.} \quad (2.18)$$

Приравнивая оба выражения для отрезка O_1O_2 и произведя преобразования, получим:

$$\lambda = \frac{\pi \left(\frac{1}{2} \pm \frac{1}{Z} \right) \pm \arcsin \left(1 - \frac{h_r}{R} \right)}{\sqrt{2R^2 h_r - h_r^2}} \text{ ,} \quad (2.19)$$

Из условия $V_x = 0$ находим $\gamma = \frac{1}{m-1}$. Из двух найденных значений γ принимают в качестве рабочего больший.

2.3.8 Анализ работы фрезы на разных режимах

Анализ работы фрезы проводим по значениям γ , Z и h_r . Из рисунка 2.1 каждый студент в соответствии с вариантом и масштабом определяет h_r либо по выражению:

$$h_r = R - R \sin \alpha_r \quad (2.20)$$

Далее определяются γ и X_z . Полученные значения подачи на нож X_z и высоты гребней сравниваются с допустимыми: допустимая подача на нож $[X_z]$ составляет 3...6 см для задернелых почв и 10...15 см для

старопахотных; допустимая высота гребней $[h_r]$, в соответствии с агротребованиями, должна быть $[h_r] \leq 0,2a$. С учетом скалывания почвенной стружки действительная высота гребней:

$$h_r^{\text{д}} = \frac{h_r}{k} \quad (2.21)$$

Сравнивая $[X_z]_{\text{с}} X_z$ и $h_r^{\text{д}}$ с $[h_r^{\text{д}}]$, делаем заключение о соответствии (несоответствии) режимов работы фрезы агротребованиям. Если получим, что расчетный режим Y не соответствует агротребованиям, то необходимо рассчитать, насколько необходимо изменить V_m либо ωR , чтобы агротребования выполнялись.

2.3.9 Определение мощности, необходимой для работы фрезы

Мощность, необходимую для работы фрезы, определяют по формулам:

$$N = N_{\text{п}} + N_{\phi} + N_{\text{тр}} + N_{\text{под}}, \text{ кВт} \quad (2.22)$$

где $N_{\text{п}}$ - мощность на передвижение фрезы;

N_{ϕ} - мощность на фрезерование почвы;

$N_{\text{тр}}$ - мощность на трение в передачах;

$N_{\text{под}}$ - мощность на подталкивание барабана.

Мощность на передвижение фрезы можно рассчитать по формуле:

$$N_{\text{п}} = f \cdot G \cdot V_m, \text{ кВт} \quad (2.23)$$

где f - коэффициент сопротивления перекатыванию (принимается $f=0,18$).

Мощность на фрезерование складывается из:

$$N_{\phi} = N_p + N_{\text{от}} \quad (2.24)$$

где N_p - мощность на резание;

$N_{\text{от}}$ - мощность, расходуемая на ее отбрасывание.

В свою очередь:

$$N_p = 10^3 K_D \cdot X_Z \cdot b_C \cdot a \sum Z \frac{n}{60} \quad (2.25)$$

где K_D - коэффициент сопротивления деформации почвы (0,10 мПа)

b_C - ширина стружки, снимаемой ножом (принимается $b_C=50$ мм);

$\sum Z \frac{n}{60}$ -общее число ножей.

Мощность на отбрасывание почвы определяется по выражению:

$$N_{OT} = 0,5K_0 \cdot B \cdot a \cdot V_m \cdot V_p^2 \cdot \rho, \text{ кВт} \quad (2.26)$$

где ($K_0 = 0,5$), меньшее значение берется для рыхлых старопахотных почв, большее - для задернелых почв;

ρ - плотность почвы;

V_p -линейная скорость резания.

$$V_p = \omega R - V_m = \frac{\pi D n}{60} - V_m \quad (2.27)$$

Мощность на трение в передачах:

$$N_{TP} = (N_{\Phi} + N_{pod}) (1 - \eta_{\pi}) \quad (2.28)$$

где η_{π} - КПД передачи, включая карданную, центральный и редукторы (η_{π} принимают равными 0,94).

Мощность на подталкивание фрезерного барабана:

$$N_{под} = \frac{N_{\Phi} \cdot V_m}{\omega \cdot R} \quad (2.29)$$

В зависимости от полученной мощности выбираем тип трактора, а в зависимости от выбранного трактора выбираем частоту вращения ВОМ из технической характеристики трактора.

2.3.10 Общая схема машины (агрегата)

После расчета основных параметров ротационной почвообрабатывающей машины приступают к ее проектированию, в процессе которого дополнительно прорабатывают такие вопросы как размещение привода, выбирают предохранительное устройство, размещение опорных колес или полозков и т.п.

В зависимости от назначения на фрезах применяют Г-образные и прямые ножи, у которых различают следующие элементы: стойка, крыло и участок перехода от стойки к крылу или участок изгиба. Применяют их в основном на старопахотных, а также задернелых почвах: крыло ножей

используется для уничтожения сорной растительности подрезанием корневой системы.

Ширина крыла может составлять 45...80 мм для ножей болотных фрез и 120...150 мм - ножей полевых фрез.

Рабочие органы, как правило, жестко крепятся к дискам вала барабана. На отечественных болотных фрезах диски с рабочими органами удерживаются на валу барабана предохранительными муфтами трения. При размещении ножей на валу барабана необходимо учитывать следующие требования:

1) постоянство углового шага у последовательно врезающихся в почву ножей, что достигается размещением ножей на барабане по спирали;

2) возможно большее угловое смещение ножей относительно друг друга, установленных на соседних дисках, во избежание забивания полевыми и растительными остатками;

3) ножи следует располагать симметрично относительно продольной оси машины для исключения крутящих моментов в поперечной плоскости, способных нарушить устойчивость в направлении движения и по глубине.

На одном барабанном диске с одной стороны устанавливаются от 2 до 4 ножей: меньшее число ножей – для пропашных фрез с небольшим диаметром барабана, а большее - для задернелых почв и болотных фрез.

В.В. Мелиховым разработан метод размещения ножей на валу барабана, который обеспечивает незначительное колебание крутящего момента и его составляющих. Этот способ заключается в размещении ножей на барабане по винтовой линии с числом заходов, равным числу ножей на диске, причем начало первой винтовой линии с числом заходов, должно совпадать в противоположной части барабана с концом второй винтовой линии и т.д. Ножи необходимо располагать равномерно по всей окружности, с угловым расстоянием между смежными ножами соседних дисков, равным:

$$\alpha_z = \frac{360^\circ}{n \cdot Z} \quad (2.30)$$

где n - число дисков;

Z - число ножей на каждом диске барабана.

Последовательность вступления в работу ножей и угол α_n для различного числа ножей на диске и количества дисков приведены.

Приведенный анализ показывает, что определенному числу ножей и дисков должно соответствовать вполне определенное размещение ножей на барабане. Уменьшение и добавление секций (дисков) на барабане без

изменения расстановки ножей может привести к ухудшению хода машины или увеличению неравномерности крутящего момента.

Размещение на раме опорных колес фрезы, привода (размещение редукторов, трансмиссионного вала), фрезерного барабана. На схеме должны быть указаны колея трактора, колея фрезы, габариты фрезы и агрегата.

Общую схему машины следует выполнять в двух проекциях: вид сбоку (главный вид) и вид сверху.

Обязательно: схема машины должна быть представлена на отдельной странице записки и описана в тексте записки.

2.3.11 Кинематическая схема машины

Зная частоты вращения вала отбора мощности (ВОМ) трактора и фрезерного барабана, необходимо определить общее передаточное число. А затем это передаточное число можно разбить по ступеням: передаточное число редуктора, цепной передачи, бокового или центрального редуктора. Варианты кинематических схем привода барабана могут быть различными и определяются общей компоновочной схемой машины.

При изображении кинематической схемы машины, которая выполняется без масштаба, следует использовать стандартные условия обозначения (см, например, рисунок 51 [5]).

Кинематическая схема должна быть приведена в записке на отдельной странице (Рисунок 2.3) и описана в тексте записки. Текст описания кинематической схемы машины должен содержать ссылки на номера позиций узлов и деталей, изображенных на схеме.

На схеме обозначаются все валы (ведущий, промежуточный, трансмиссионный, ведомый); опоры валов; передачи: карданные, ременные, цепные, зубчатые, фрикционные и т.п.; предохранительные устройства.

Указываются частоты вращения валов, передаточные числа, диаметры шкивов, число зубьев на звездочках и шестернях (если они рассчитывались).

Кинематическая схема машины (агрегата) вычерчивается в правой нижней части 1 листа графической части (Рисунок 2.8).

Лист А1 формата делим на 3 части: вертикально к длинной стороне листа пополам (получим левую и правую половины); правую половину горизонтально делим еще пополам и в верхней форматке правой половины листа изображаем траекторию движения двух ножей, следующих друг за другом.

2.3.12 Расчет деталей на прочность

В настоящей работе необходимо рассчитывать на прочность две-три детали из числа тех, которые будут представлены на втором листе формата А1 графической части.

Объектами расчета могут быть: нож фрезы, болты, соединяющие ножи с диском барабана, отверстие на стойке ножа и на диске барабана, шлицевое соединение карданного вала и сам вал, трансмиссионный вал, промежуточный вал, шпоночное соединение цепной передачи, цепь цепной передачи, предохранительная муфта, вал барабана и т.п.

Исходным для расчета деталей привода фрезерного барабана является крутящий момент на валу барабана $M_{кр}$, величину которого можно определить по выражению:

$$M_{кр} = \frac{A_{уд} \cdot Z \cdot a \cdot X_z \cdot B}{2\pi} \quad (2.31)$$

где $A_{уд}$ - удельная работа по фрезерованию почвы, она определяется из выражения:

$$A_{уд} = ck + (500)\lambda^2 V_m^2 \quad (2.32)$$

где c - коэффициент пропорциональности ($c=10$);

K - удельное сопротивление фрезы ($k=100$ кПа).

Порядок прочностного расчета. Составляется схема нагружения детали, расчетная схема, строятся эпюры изгибающих и крутящих моментов, определяются опасные сечения, рассчитываются суммарные изгибающие (крутящие) моменты.

Если заданы форма, размеры сечения и материалы детали, то рассчитываются нормальное и касательное напряжения в опасных сечениях и определяется запас прочности. Или, наоборот, выбрав материал детали и задавшись запасом прочности, определяют форму и размеры сечения детали. Определяем диаметр вала выходного конца из расчета на чистое кручение по пониженному допускаемому напряжению без учета влияния изгиба:

$$d \geq \sqrt[3]{\frac{M_{кр}}{0.2\tau}} \quad (2.33)$$

где $M_{кр}$ – крутящий момент, Н·мм

τ - касательное напряжение, МПа.

Принимаем $d=40$ мм, из конструктивных соображений.
Окружное усилие на фрезе определяем по формуле:

$$F_{\tau} = \frac{2 \times T}{D_{\text{б}}} \quad (2.34)$$

где F_{τ} – окружное усилие, Н.

Интенсивность распределения нагрузки определяем по формуле:

$$g = \frac{F_{\tau}}{l} \quad (2.35)$$

Составляем уравнения равновесия:

$$\sum M_a = 0; \quad (2.36)$$

$$\sum M_b = 0. \quad (2.37)$$

$$\sum M_b = -R_a \times (a + l + b) + (g \times l) \times \left(\frac{1}{2} + b\right) + F_b \cdot c = 0 \quad (2.38)$$

$$\sum M_a = -(g \times l) \times \left(\frac{1}{2} + b\right) + R_b \cdot (a + l + b) + F_b \cdot c_1 = 0 \quad (2.39)$$

$$R_a + R_b + F_b - F = 0 \quad (2.40)$$

Проверка долговечности подшипников.

На подшипниках действует равнодействующая реакция R_a и R_b .

Эквивалентная нагрузка определяется по формуле:

$$P_3 = V \cdot R \cdot K_b \cdot K_T \quad (2.41)$$

где V - коэффициент при вращении внутреннего кольца $V=1$;

R - реакция в опорах, Н;

K_b - коэффициент нагрузки на подшипник, $K_b = 1,3$;

K_T - коэффициент работы подшипника, $K_T = 1,05$.

Расчетная долговечность млн.об определяется по формуле:

$$L = \left(\frac{C}{P_3}\right)^3 \quad (2.42)$$

Расчет долговечности, определяется по формуле:

$$L_h = \frac{L \times 10^6}{60 \times n_{\text{б}}} \quad (2.43)$$

где $n_{\text{б}}$ - частота вращения барабана, об/мин.

Проверка прочности шпоночных соединений.

Для передачи вращающего момента от редуктора к валу и фиксации деталей используют призматическую шпонку.

Проверочный расчет ненапряженных соединений проводят на смятие боковых поверхностей и срез по поперечному сечению.

Условие прочности на смятие определяется по формуле:

$$\sigma_{cm} = \frac{2 \cdot 10^3 \cdot T}{d \cdot l_p \cdot (h - t_1)} \langle [\sigma_{cm}] \rangle \quad (2.44)$$

где T- вращающий момент ,Н*м

d - диаметр вала, м;

l_p - рабочая длина шпонки,мм;

h - высота шпонки, мм;

t_1 - глубина паза вала, мм;

Рабочая длина шпонки определяется по формуле:

$$l_p = l - b \quad (2.45)$$

где L - длина шпонки,мм

b - ширина шпонки, мм.

$$\sigma_{cm} = 0,63 \text{ МПа} \text{ меньше } [\sigma_{cm}] = 110 \text{ МПа}$$

Условие прочности на срез определяется по формуле:

$$\tau_{cp} = \frac{2 \cdot 10^3 \cdot T}{d \cdot l_p \cdot \delta} \langle [\tau_{cp}] \rangle \quad (2.46)$$

где $[\tau_{cp}]$ - допустимое напряжение среза, МПа(=70).

Расчет колеса.

Определяем тяговое усилие опорных колес.

(2.47)

где G - Вес фрезы, Н,

D - диаметр фрезерного барабана, см,

b – ширина стружки, см,

δ - толщина стружки, см.

2.3.13 Регулировки фрезы

Описать регулировки фрезы, влияющие на глубину обработки почвы, качества ее крошения, гребнистость дна борозды, заделку растительных остатков, энергетические показатели работы агрегата, производительность машины. Отметить, как отличаются эти показатели при прямом и обратном направлениях фрезерного барабана.

2.3.14 Техника безопасности

Разработать инструкцию по безопасным приемам подготовки фрезерного агрегата к работе, его настройке и порядку и правилам работы на нем.

2.3.15 Выводы

В выводах необходимо оценить спроектированную фрезерную машину, показав ее достоинства, область применения (личное, арендное, фермерское хозяйство или колхоз, совхоз).

Составить техническую характеристику фрезы.

1. Глубина обработки –
2. Ширина захвата –
3. Рабочая скорость –
4. Агрегатируется с трактором –
5. Потребляемая мощность –
6. Производительность за 1 час чистого времени –
7. Число ножей на одном диске –
8. Число дисков на барабане –
9. Габаритные размеры: длина, ширина, высота –

2.3.16 Технологические и кинематические показатели фрезы

1. Частота вращения барабана – об/мин
2. Угловая скорость - c^{-1}
3. Линейная скорость – м/с
4. Рабочая скорость машины – м/с
5. Кинематический параметр –
6. Подача на нож – м
7. Толщина стружки – м

8. Высота гребней – м
9. Ширина стружки – м
10. Тип почвы
11. По $[X_z]$ и $[h_r]$ оценить работу спроектированной фрезы.

2.3.17 Список использованной литературы

Привести список использованной литературы при выполнении курсового проекта. Список должен быть составлен в соответствии с правилами библиографического описания ГОСТ 7.1-2003.

В тексте курсового проекта должны быть ссылки на использованную литературу.

2.4 Графическая часть курсового проекта

Выполняется на 2-х листах формата А1 в полном соответствии требованиями ЕСКД

Лист 1 (Рисунок 2.8) левая половина листа (Рисунок 2.2) в произвольном масштабе – общая схема агрегата (два вида): вид сбоку (главный вид) и вид сверху. Правая половина листа делится пополам. В нижней форматке изображается кинематическая схема машины (Рисунок 2.3), в верхней форматке в масштабе изображается построение траектории абсолютного движения двух ножей, следующих друг за другом.

Лист 2 (Рисунок 2.9). На левой половине листа в масштабе выполняется сборочный чертеж фрезерного барабана (Рисунок 2.4) в соответствии с заданным вариантом и схемой расстановки ножей.

В верхней форматке правой половины листа приводится схема расстановки ножей на барабане (Рисунок 2.5) с указанием угла α_z и последовательностью вступления ножей в работу (во взаимодействие с почвой).

Нижнюю форматку правой половины листа делим еще пополам и в левой из них выполняем рабочий чертеж Г – образного ножа фрезы (Рисунок 2.6), а в правой – рабочий чертеж детали по заданию преподавателя (Рисунок 2.7). При выполнении рабочего чертежа ножа необходимо познакомиться с обоснованием параметров лезвия Г – образного ножа.

На сборочном чертеже указываются габаритные и основные присоединительные размеры, посадки, сварка, номера деталей. По сборочному чертежу составляется спецификация.

На деталировках должны быть указаны все необходимые для изготовления деталей размеры, допустимые отклонения размеров, основные допуски на форму детали, шероховатость поверхностей, материал.

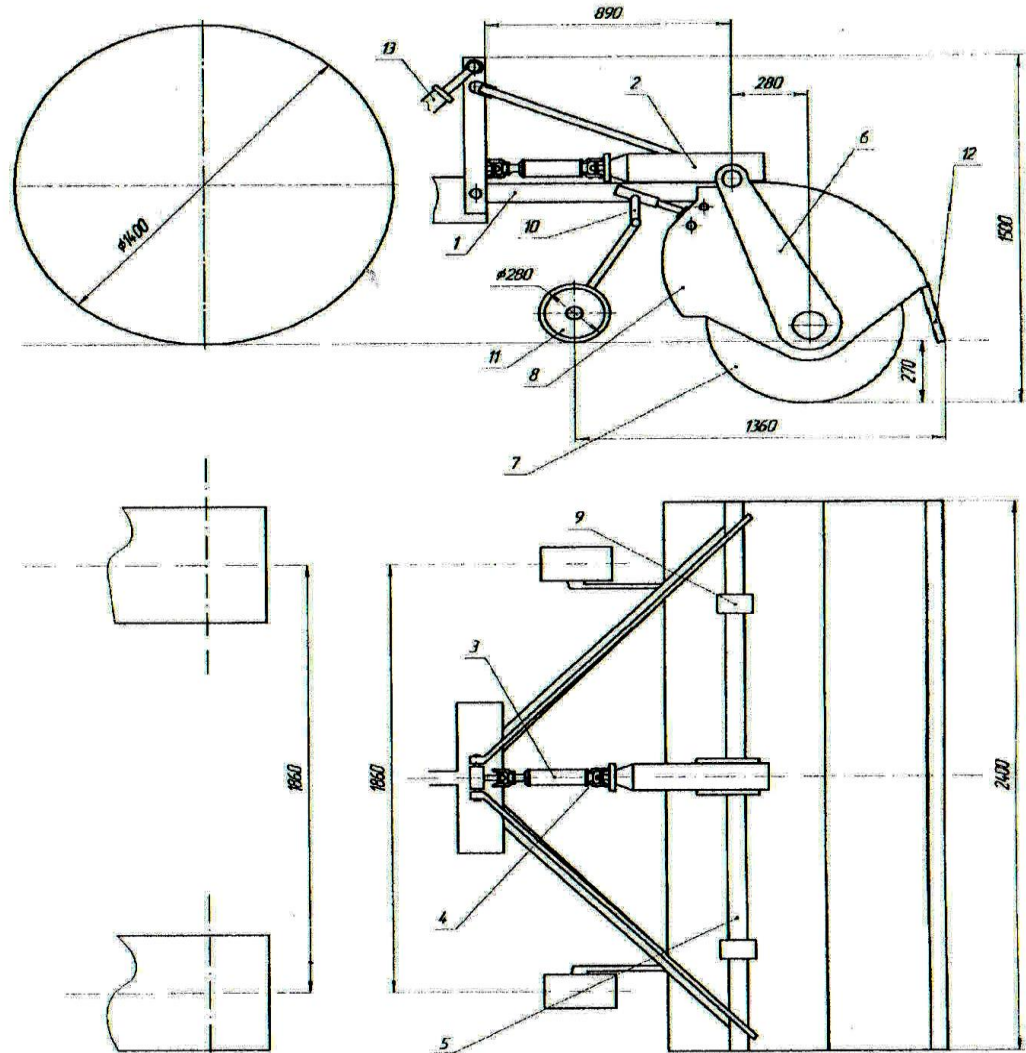


Рисунок 2.2 – Общая схема машины

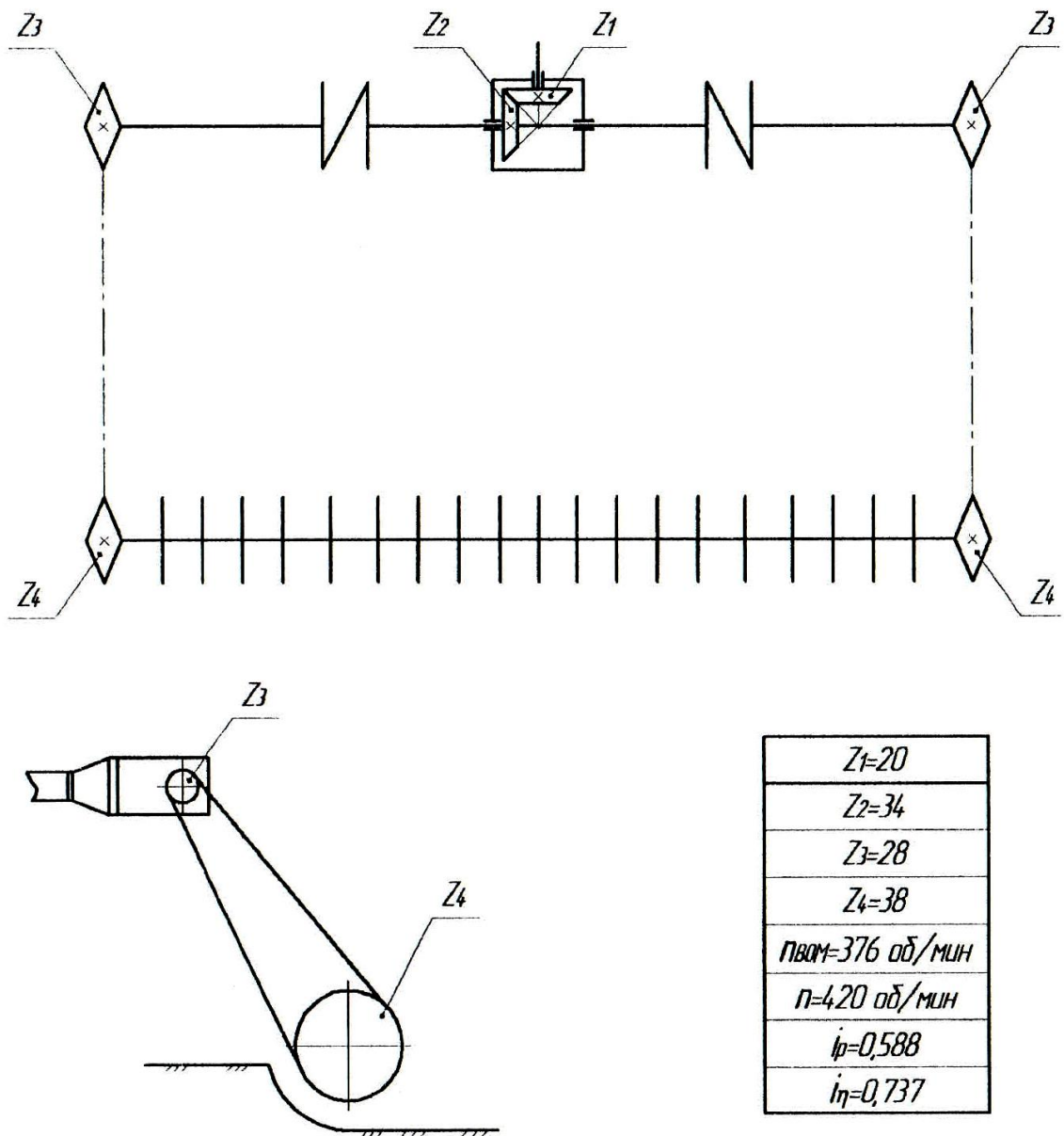
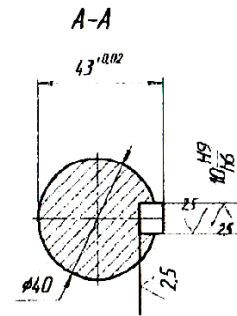
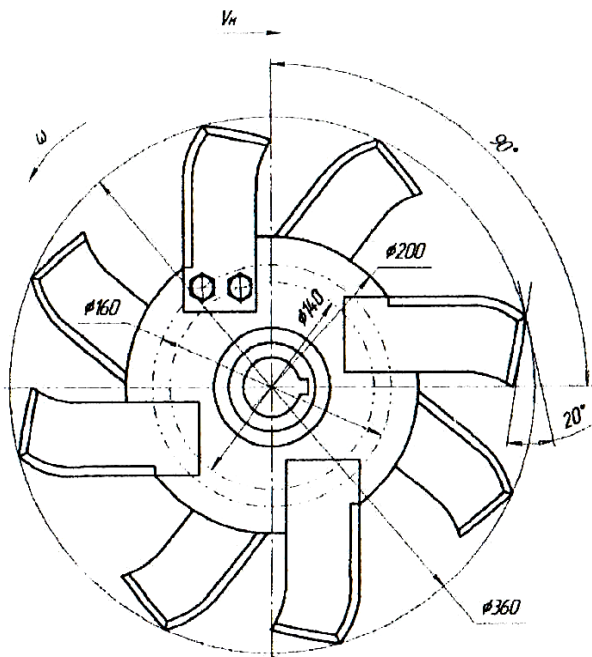
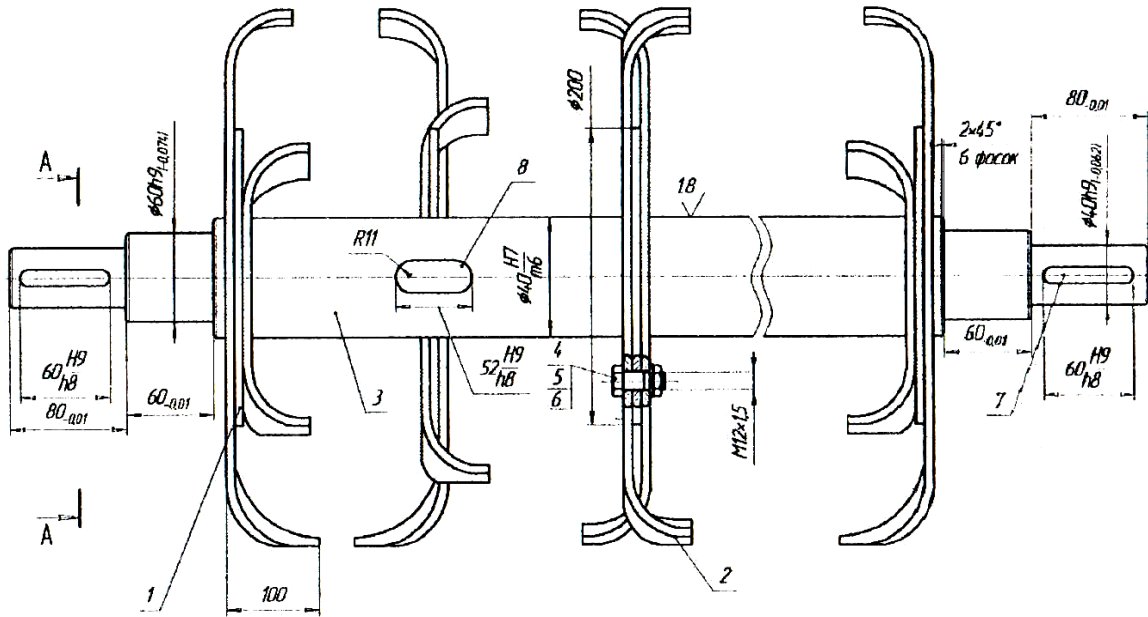


Рисунок 2.3 – Кинематическая схема машины



Технические требования:
 1. Радиальное биение ножей не более 4 мм.
 2. Торцевое биение ножей не более 5 мм.

Рисунок 2.4 – Сборочный чертеж

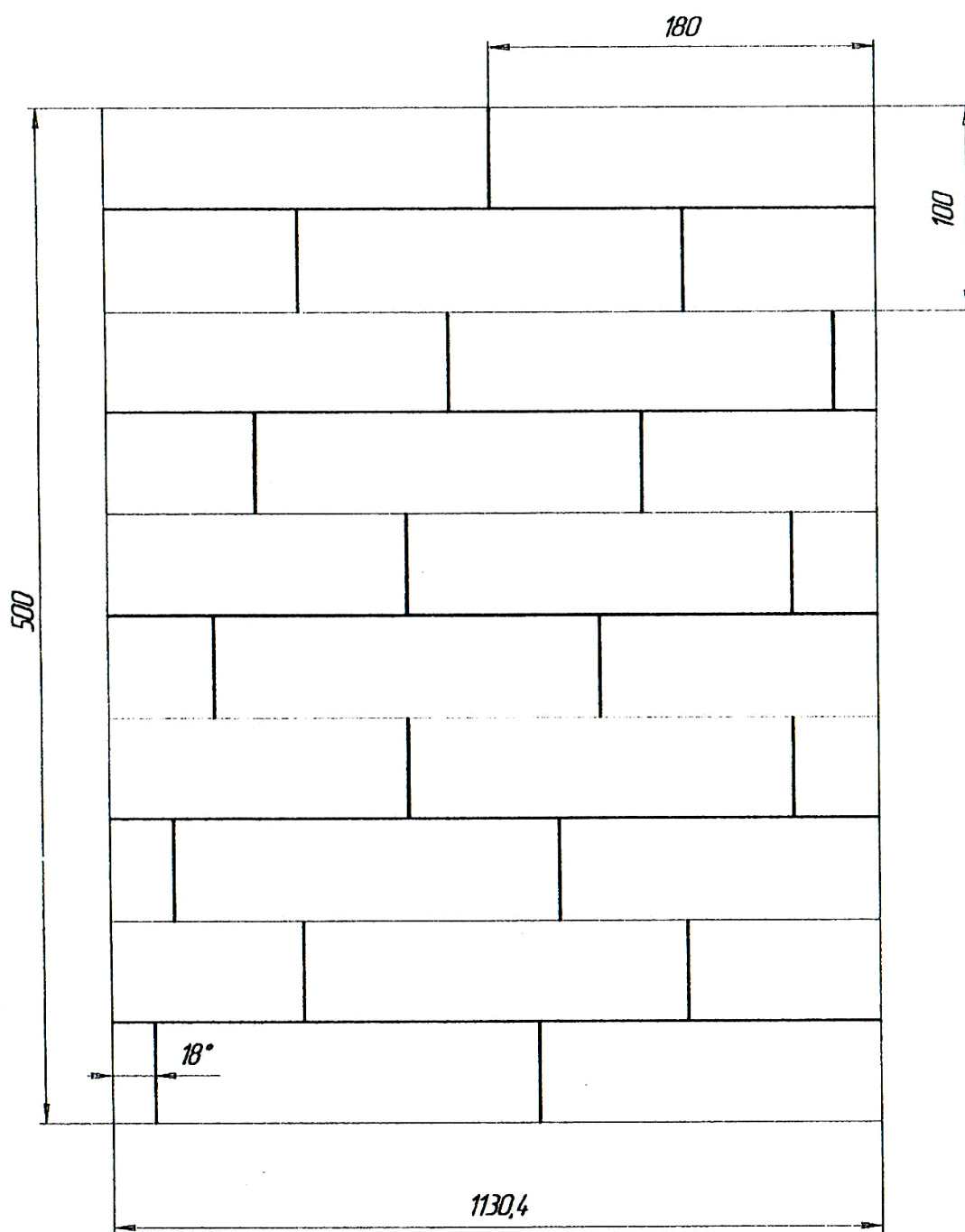
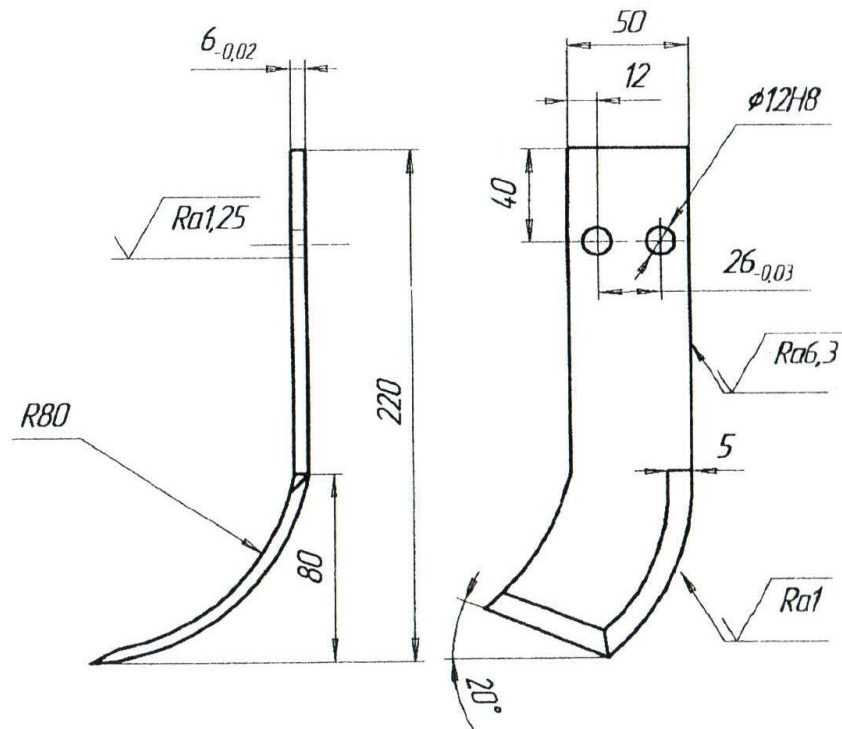


Рисунок 2.5 – Схема расстановки ножей



Технические требования

1. Отклонения от параллельности не более 0,1 мм
2. Заточные поверхности обработать до Rz 40
3. Длина заготовки 300 мм

Рисунок 2.6 – Рабочий чертеж Г-образного ножа

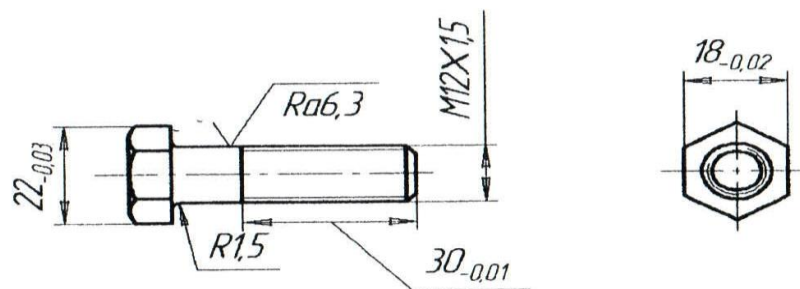


Рисунок 2.7 – Чертеж детали

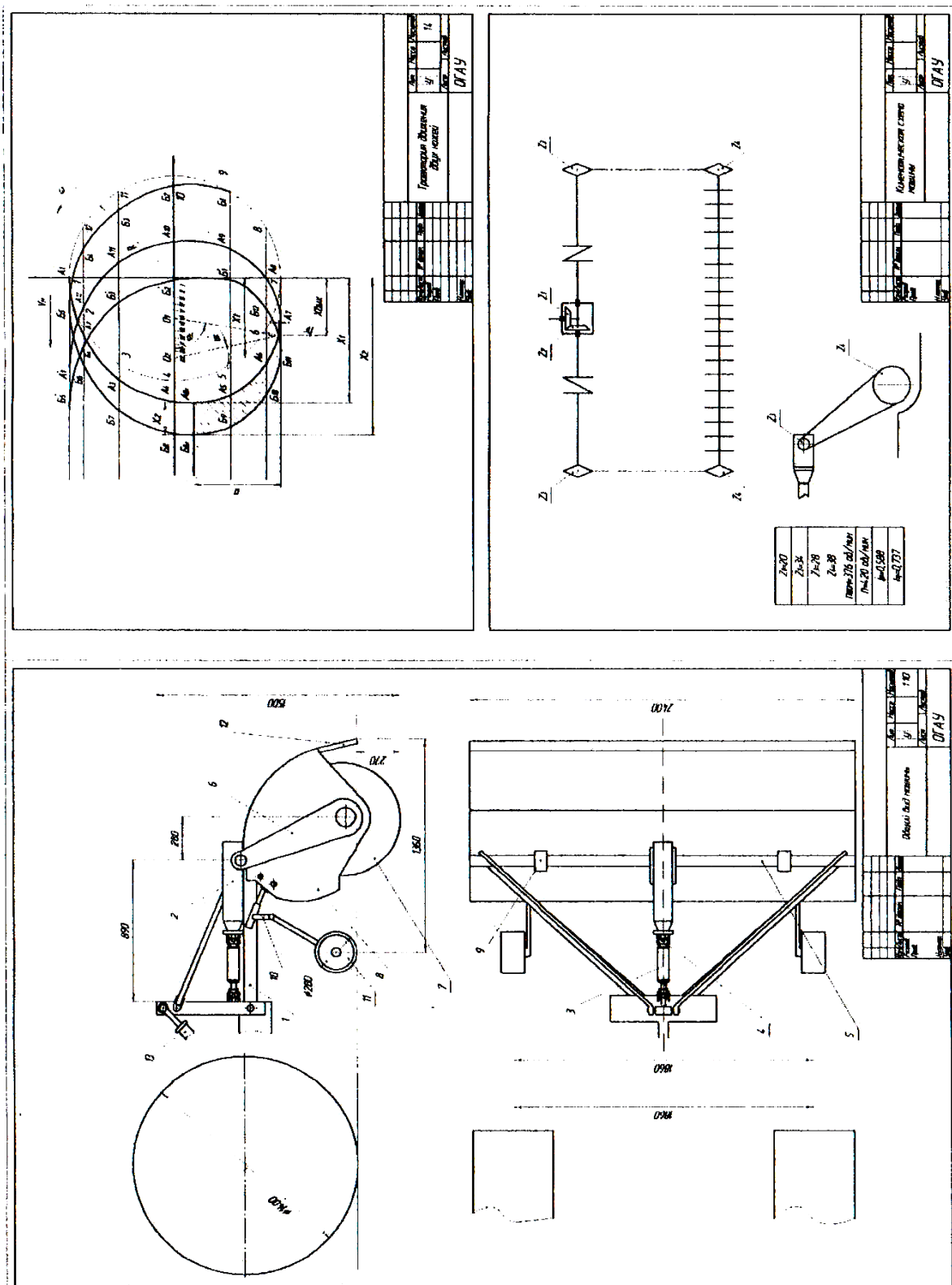


Рисунок 2.8 – Лист 1 графической части

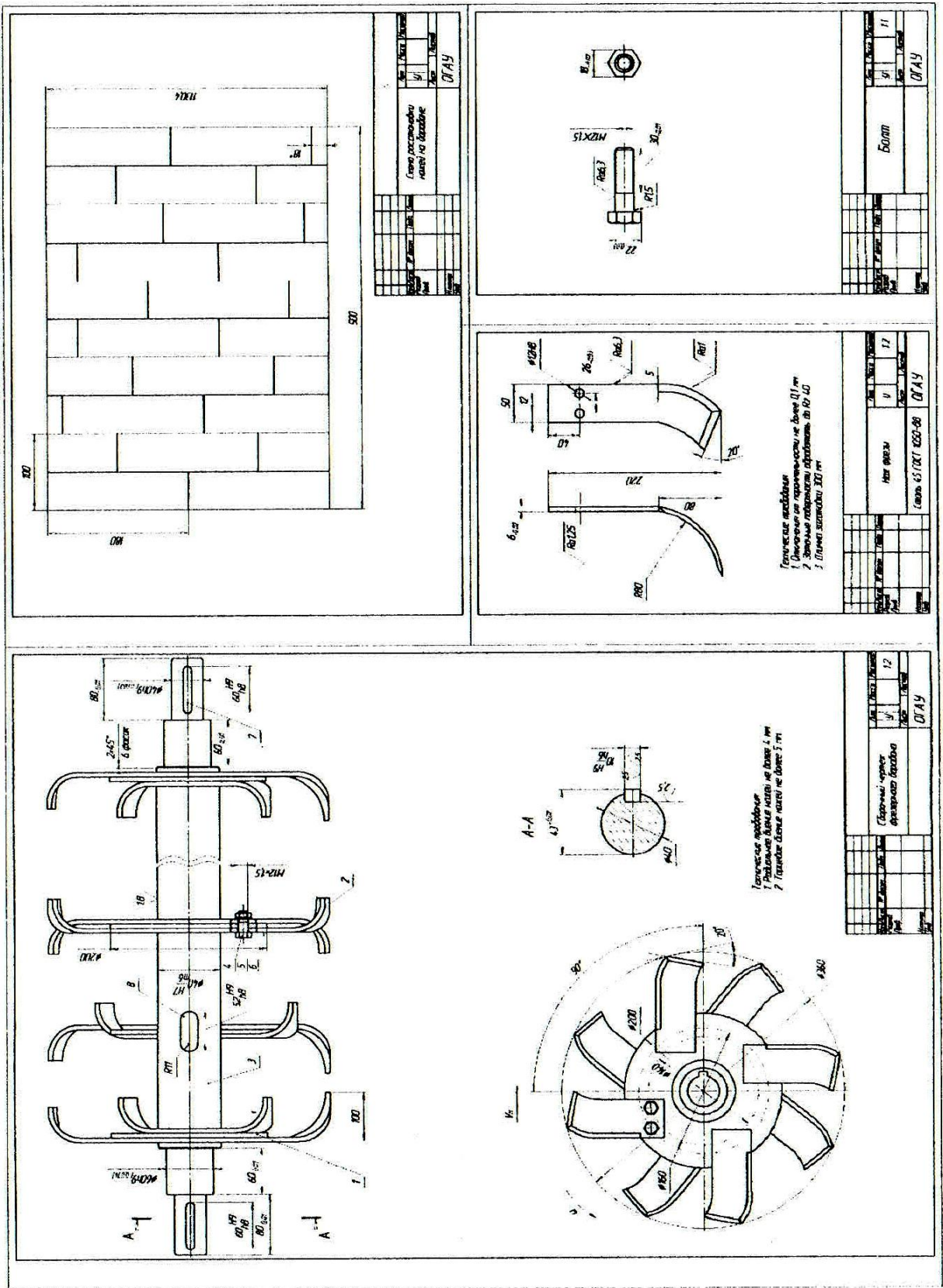


Рисунок 2.9 – Лист 2 графической части

2.5 Расчет оптимальных параметров и мощности, необходимой на работу фрезы, с помощью компьютера

Разделы

Расчет и оптимизация режима работы фрезы.

Анализ работы фрезы на различных режимах.

Определение мощности, необходимой для работы фрезы.

Расчет деталей на прочность.

Данные разделы могут быть выполнены на компьютере IBMPC.

Литература

1. Сельскохозяйственные машины. Технологические расчеты в примерах и задачах: учеб. пособие / М.А. Новиков, В.А. Смелик, И.З. Теплинский и др. – СПб.: Проспект Науки, 2011. – 208 с.
2. Детали машин и основы конструирования: учебник / М.Н. Ерохин, С.П. Казанцев, А.В. Карп и др.; под ред. М.Н. Ерохина. – 2-е изд., перераб. и доп. – М.: Колос, 2011. – 512 с.
3. Андреев, В.И. Детали машин и основы конструирования: курсовое проектирование; учеб. пособие / В.И. Андреев, И.В. Павлова. – СПб.: Лань, 2013. – 352 с.

КОРОТКИХ ЭДУАРД ВАСИЛЬЕВИЧ

ШИШЛОВ СЕРГЕЙ АЛЕКСАНДРОВИЧ

Сельскохозяйственные машины. Методические указания для выполнения курсового проекта студентами очной и заочной формы обучения направления подготовки 35.03.06 "Агроинженерия"

Электронное издание