

Документ подписан простой электронной подписью
Информация о владельце:
ФИО: Комин Андрей Эдуардович
Должность: ректор
Дата подписания: 18.09.2020 09:03:43
Уникальный программный ключ:
f6c6d686f0c899fdf76a1ed8b448452ab8cac6fb1af6547b6d40cdf1bdc60ae2

Министерство сельского хозяйства Российской Федерации
Федеральное государственное бюджетное образовательное
учреждение высшего образования

«Приморская государственная сельскохозяйственная
академия»

Янкина О.Л.

Основы рыбоводства

Практикум

Часть 2



Уссурийск, 2019

УДК 639.3

Рецензент: Лапшин Л.В., канд. биол. наук, профессор кафедры морфологии

Янкина О.Л.

Основы рыбоводства. Практикум. Часть 2. /Сост.: О.Л. Янкина; ФГБОУ ВО ПГСХА - Уссурийск, 2019. - 120с.

В практикуме рассматриваются вопросы по дисциплине «Основы рыбоводства». Практикум разделен на части, соответствующие основным разделам курса. Часть 2 практикума включает вопросы об устройстве прудов и гидротехнических сооружений, о проведении контроля за гидротехническим и температурным режимами водоемов и др.

Данное учебное пособие может быть использовано в качестве методических указаний к лабораторно-практическим занятиям и для самостоятельной работы обучающихся по направлениям 36.03.02 «Зоотехния» и 36.03.01 «Ветеринарно-санитарная экспертиза» а также других специальностей и направлений по курсу «Основы рыбоводства» и «Рыбоводство»

Печатается по решению методического совета ФГБОУ ВО «Приморская государственная сельскохозяйственная академия».

Сборник тем для практических занятий по рыбоводству составлен с использованием следующих источников:

1. Привезенцев Ю.А. Практикум по прудовому рыбоводству. – М.: Высш. Шк, 1982. – 208 с.
2. Саковская В.Г. и др. Практикум по прудовому рыбоводству. – М.: Агропромиздат, 1991. – 174 с.
3. Крюков В.И. и др. Рыбоводство. Разведение карпа заводским способом. /В.И. Крюков, Ю.А. Музалевская, П.А. Юшков – учебно-методическое пособие . – Орел, Издательство А. Воробьева, - 2007. – 44 с.
4. Будниченко В.А.. Прудовое рыбоводство. Методические указания к практическим занятиям для студентов 4 курса дневной формы обучения направления 6.130300 «Водные биоресурсы».- Изд-во Керченский ГМТУ, 2009 – 42 с.
5. Герасимов Ю.Л. Основы рыбоводного хозяйства. Учебное пособие. - Самара: Изд-во "Самарский университет, 2003. - 108 с.

Содержание

Тема: Типы прудовых хозяйств. Устройство прудов различных категорий	5
Тема: Контроль за гидротехническим и температурным режимами водоемов	22
Тема: Расчет количества прудов разных категорий и их площадей	37
Тема: Рыбоводные расчеты количества икры, производителей и ремонта	44
Тема: Гормональная стимуляция созревания производителей рыб	52
Тема: Рыбопродукция и рыбопродуктивность прудов	62
Тема: Расчет плотности посадки посадочного материала с использованием интенсификационных форм ведения хозяйства	66
Тема: Расчет потребности рыбного хозяйства в посадочном материале при смешанной посадке выращивания добавочных рыб и поликультуры	73
Тема: Известкование и удобрение рыбоводных прудов	77
Тема: Кормление рыб комбикормами	85
Тема: Расчет потребностей количества кормов для карпового хозяйства	94
Тема: комбинированные и специальные виды тепловодного хозяйства	100
Тема: Транспортировка рыбы	104
Литература	119

Тема 1. Типы прудовых хозяйств. Устройство прудов различных категорий

Цель занятия: Ознакомиться с классификацией водоемов и типами прудовых хозяйств. Изучить устройство, расположение и назначение прудов отдельных категорий, а также основных гидротехнических сооружений.

Прудовые хозяйства бывают двух основных разновидностей.

1. Полносистемные хозяйства – в которых рыба выращивается начиная со стадии икринки до получения товарной рыбы (или производителей).

2. Неполносистемные хозяйства. В них либо содержат производителей, инкубируют полученную от них икру, подращивают личинок до стадии сеголетка и продают сеголетков для дальнейшего выращивания (т.е. эти хозяйства – рыбопитомники); либо выращивают сеголетков, купленных в питомниках, до товарного веса и затем продают (нагульные хозяйства).

По характеру водоснабжения пруды разделяются на несколько типов:

Ключевые - снабжаются водой из постоянно действующих ключей. Пруды устраивают обваливанием части долины или балок. Ключевые пруды холодноводные, размеры их обычно не превышают 5 га.

Ручьевые - пополняются водой из ручьев, имеющих постоянный дебит воды. Пруды устраивают путем перегораживания балки ручья поперечной плотинкой. Эти пруды имеют глубоководную часть у плотины с постепенным уменьшением глубины к вершине прудов. По площади эти пруды преимущественно небольшие 5-10 га, но встречаются и до 25 га. Вода в таких прудах теплее, чем в ключевых, и в них можно выращивать теплолюбивых рыб.

Речные пруды снабжаются водой из рек. По характеру устройства они разделяются на две группы: русловые и пойменные.

Русловые пруды устраивают, перегораживая долину реки поперечной плотиной. Площади этих прудов от 5 до 300 га, глубина не менее 3-4 м. Пруды тепловодные и в большинстве случаев проточные. В этих прудах водится различная рыба, населяющая реку.

Пойменные пруды образуются при обваловании пониженной части поймы. Вода в пруды подается с помощью канала из водоема, расположенного в повышенной части поймы. Обычно такие пруды расположены в пойме главной реки, а водой снабжаются из протока или головного пруда (водохранилища).

Размеры прудов от 30 до 100 га. Глубина прудов у плотины не превышает 1,5-2,0 м и равномерно понижается к надпойменной террасе. Пруды тепловодные.

При строительстве новых прудов и приспособлений, предназначенных для рыбоводства, необходимо предусмотреть:

- а) водоспуск, позволяющий спускать воду и осушать ложе пруда на зиму или только осенью на время вылова рыбы,
- б) рыбозаградительную верховину, препятствующую уходу рыбы из прудов, если они построены на ручьях или малых реках.

Для строительства прудов могут быть отведены самые разнообразные участки земли с различными почвами при условии, что на них можно построить дамбы и залить участки водой. Чем плодороднее почва пруда, тем выше его естественная рыбопродуктивность.

Производительность рыбхоза во многом зависит от естественной рыбопродуктивности (ЕРП). Это суммарный прирост рыбы, достигшей нормативной массы, полученный за вегетативный период с единицы площади за счет естественной кормовой базы водоема, которая зависит от климата и его изменений, вида рыб, плодородия почвы, кормовой базы и т.д. Все почвы делят на:

- малопродуктивные (галечники, торфяники, песок, солончаки);

-среднепродуктивные (подзолистые, супесчаные, суглинистые, выщелоченные черноземы);

- высокопродуктивные (каштановые, красноземы, черноземы).

По уровню ЕРП выделяют 8 рыбоводных зон с севера на юг страны (табл. 1).

Таблица 1. Характеристики рыбоводных зон на территории России

Зона	Дней с температурой более 15 ⁰ С	Наступление теплого периода	Сумма температур	ЕРП (кг/ га в год)
1	60-75	7/05 - 16/06	1035 - 1340	70
2	76-90	28/05 - 12/06	1294 - 1829	120
3	91-105	23/05 - 2/06	1396 - 2046	160
4	106-120	15/05 - 22/05	1590 - 2358	190
5	121-135	5/05 - 12/05	2265 - 2955	220
6	136-150	26/04 - 10/05	2645 - 3323	240
7а	151-175	12/04 - 5/05	2661 - 4122	260
7б	Более 175	8/04 - 23/04	3949 - 5095	280

Для расчета рыбопродуктивности, в зависимости от типа почвы введены поправочные коэффициенты: 0,4 - 0,5 для малопродуктивных почв; 0,6-1,0 для среднепродуктивных; 1,2 для высокопродуктивных. Например, на подзолистых почвах ЕРП составит: $(160 \times 1,0) = 160$ кг/га, а на супесчаных: $(160 \times 0,5) = 80$ кг/га. Эти величины - минимальное количество рыбы, которое можно получить без ее кормления.

Под пруды могут быть использованы и малопродуктивные почвы, например, солончаковые, непригодные под пашню, суходольные участки в балках, дающие низкий урожай трав, вследствие выщелачивания питательных веществ потоками весенних паводковых и летних ливневых вод.

Осушаемые заливы водохранилищ. Ежегодное осушение больших площадей мелководья и водохранилищ и вместе с этим полное освобождение их в этот период от дикой рыбы открывает широкие

перспективы использования зоны осушения водохранилищ для организации прудового рыбоводства. Таким хозяйством является крупное Сусканское, построенное на базе Сусканского залива Куйбышевского водохранилища. Общая площадь прудов хозяйства более 7 тыс. га, в том числе нагульных прудов 6060 га. Проектная мощность 80 тыс. ц. товарной рыбы и 3,0 млн. сеголетков для выращивания в прудах и пополнения запасов цепных промысловых рыб водохранилища.

По условиям водоснабжения отгораживаемые заливы разделяют на две группы: с зависимым и независимым водоснабжением. Заливы с зависимым водоснабжением получают воду из водохранилищ при понижении горизонта воды в водохранилище. Заливы с независимым водоснабжением весной могут получать воду из водохранилища, а после понижения горизонта воды в водохранилище, снабжаются водой за счет постоянного дебита ручьев и рек, впадающих в залив.

Водоснабжение отгораживаемых участков можно производить и при помощи насосных установок.

По условиям спуска воды заливы также разделяют на две группы раннего и позднего освобождения от воды. Заливы раннего освобождения могут быть спущены осенью до ледостава, а заливы позднего освобождения только в результате зимнего понижения горизонта воды в период ледостава.

Для удешевления рыбоводного и хозяйственного обслуживания отдельные заливы делают площадью до 100 га. Наибольшая глубина заливов должна быть близкой к глубинам рыбоводных прудов, т.е. 1,5-2,0 м.

Чтобы не пропустить в заливы малоценную и хищную рыбу в шлюзы плотин и верховины, еще до начала весеннего паводка устанавливают решетки для задержания сорных рыб. Борьба с сорной рыбой в нагульных прудах на осушаемых заливах возможна в основном выращиванием вместе с карпом и карасем хищных рыб.

Карьеры. В связи с развитием мелиоративной техники открылись широкие возможности по использованию для рыбоводства различных карьеров: глиняных, карьеров минеральных выработок (фосфоритов, мергеля, камня и др.). В районах с высоким стоянием грунтовых вод широко распространены пруды - копани. Они отличаются высокой рыбопродуктивностью. Например, рыбопродуктивность пруда копани в с. Кузьявка Дмитровского района Московской области при выращивании сеголетков карпа и карася составила свыше 6 ц/га.

Малые водохранилища по технической их принадлежности можно подразделить на ирригационные, технические и для ТЭЦ.

По характеру водоснабжения на водоемы питающиеся:

- 1) за счет атмосферных осадков,
- 2) за счет атмосферных осадков, артезианской воды и за счет рек,
- 3) за счет артезианской воды.

Оросительные водохранилища весной наполняются водой до проектной отметки. После забора на поливы площадь водоема сокращается на 50-70%. Плотность посадки рыбы в такие водохранилища рассчитывается на среднюю площадь (полусумма площади водоема при посадке рыбы и площади его в августе, после расхода воды) или по максимальному зеркалу весеннего залития (в этом варианте с уменьшением площади водоема летом необходима подкормка рыбы.).

Технические водохранилища устраивают для технологических целей: крахмалопаточных производств, сахарных заводов, некоторых металлургических и других производств. Эти водохранилища могут быть использованы для выращивания рыбы при условии спуска воды и вылова рыбы зимой или ранней весной и последующего наполнения водой в половодье.

Водоохранилища ТЭЦ, которые сбрасывают горячую воду с температурой до 34⁰С из тепловодных электростанций, могут быть

использованы для выращивания карпа и таких рыб, как амур, толстолобик и других.

Для разведения рыбы водохранилища могут быть использованы:

1. Методами прудового рыбоводства путем ежегодного зарыбления и вылова всей выращенной рыбы (водохранилища, которые можно спускать или обваливать продольной топей).

2. Методами воспроизводства имеющегося стада ценных промысловых рыб, а также зарыбления посадочным материалом таких рыб, которые не могут размножаться из-за биологических особенностей, но могут хорошо расти. К таким рыбам относятся осетровые, сиговые, белый и пестрый толстолобики.

Пойменные озера являются частью гидролитического комплекса рек, в поймах которых они расположены. В результате размыва одного и намыва другого берега русло реки образует извилины, излучины. Извилины и излучины развиваются в петли, концы которых постепенно сближаются, река промывает пойму, образуя повое спрямленное русло, а излучина или петля, постепенно оторвавшись от реки, превращается в старотечье. С течением времени концы этого староречья заиляются и оно становится пойменным озером.

Большинство пойменных озер мелководны, имеют среднюю глубину 1,0-1,5 м, вода в них летом хорошо прогревается. Как рыбоводные угодья, пойменные озера могут быть разделены на три основные группы: спускные, неспускные, продолговатые озера-старицы и широкие озера центральной поймы. Дно спускных озер расположено выше горизонта воды в реке, поэтому их можно легко сделать спускными, такие пойменные озера ничем не отличаются от обычных спускных прудов и могут давать очень рыбопродуктивность.

Ильмени (впадины) расположены в юго-западной части прикаспийской котловины, между длинными песчанно-илистыми грядами,

образовавшимися в результате выдувания грунта сильными восточными ветрами.

Ильмени имеют вытянутую форму, площадь от 30 до 100 га и более, глубину от 1 до 2 м. Почти все ильмени соединены между собой протоками, по которым выступает паводковая вода. Лето здесь жаркое и продолжительное, вегетационный период продолжается около 8 месяцев. На базе ильменей, при постройке небольших плотин с водоспусками между буграми и насосных станций, подача воды в ильмени из рек и при выкачивании остатков воды осенью для вылова рыбы можно создать прудовое хозяйство с рыбопродуктивностью не менее 3 ц/га.

Лиманы в устьях рек, впадающих в Азовское и Черное моря, возникли в связи с образованием дельт в результате многовековых речных наносов и действия морских волн, образующих заливы и косы. Наиболее многочисленные по количеству и площади кубанские лиманы возникли на месте морского залива, отделенного от моря косой, постепенно заполняющегося наносами реки Кубань. Вследствие малых глубин, пологих берегов и колебаний горизонта воды в зависимости от ее притока площадь лиманов не постоянна. Большинство лиманов заилено, глубина достигает до 2,0 м. Соленость воды не постоянна, зависит от характера связи с рекой и морем. В лиманах, лишенных протока и речной воды, соленость воды вследствие большого испарения становится выше морской. В настоящее время почти все кубанские лиманы опреснены специально построенными опреснительными системами с направлением в них кубанской воды по ерикам и каналам; соленость многих из них не превышает 2‰ (соленость воды Азовского моря 11-12‰).

Согласно схеме рыбоводно-мелиоративных мероприятий по воспроизводству промысловых рыб в водоемах Краснодарского края значительная площадь лиманов отведена под постройку питомников по

разведению различных рыб. На базе таких лиманов в Славянском районе Краснодарского края организовано Шапориевское рыбноводное хозяйство. В лиманах Белозерском Запорожской области, Шаболатском Одесской области, Минском Ростовской области выращивают гибрида стерляди и белуги - б е с т е р а.

Участки малых рек могут быть использованы для выращивания рыбы. Естественная рыбопродуктивность участков рек используемых для выращивания карпа, составляет в среднем 2 ц/га. При интенсификации рыбопродуктивность может достигать 15-20 ц/га.

Устройство полносистемного прудового хозяйства

Прудовое рыбноводное хозяйство состоит из системы рыбноводных прудов, в которых поддерживаются условия, отвечающие жизненным потребностям выращиваемых рыб.

Различают тепловодные (карповые) и холодноводные (форелевые) рыбноводные прудовые хозяйства. Они различаются по своему устройству, в том числе по степени проточности, глубинам и размерам прудов.

По своему назначению хозяйства делятся на товарные и воспроизводительные, а по схеме производственных процессов - на полносистемные и неполносистемные. В полносистемном хозяйстве имеются следующие категории прудов: нерестовые, зимовальные, нагульные, маточные и карантинно-изоляционные.

По времени выращивания товарной (столовой) рыбы хозяйства подразделяются на хозяйства с одно-, двух- и трехлетним оборотом.

Категории рыбноводных прудов

Нерестовые пруды предназначены для размножения рыбы. В них нерестится посаженная рыба, инкубируется икра и содержатся несколько

дней вылупившие из икринок личинки. Оптимальная площадь таких прудов 0,1 га. Средняя глубина воды 60 см, максимальная (у водопуска) 1,0 м, мелководная зона (30-50 см) должна занимать площадь 70%.

Дно нерестовых прудов покрыто мягкой луговой растительностью, которая служит субстратом для клейкой икры рыб. Каждый пруд наполняется водой и спускается в течение 5 час.

Устраиваются нерестовые пруды на сухих пологих площадках с плодородной почвой, в отдалении от дорог и построек. Чаще всего они располагаются по соседству с маточными и мальковыми прудами.

Мальковые (рассадные) пруды используются для выращивания молоди в первые 25-30 дней. Сажают в них личинок из нерестовых прудов в возрасте 6-10 дней. Площадь мальковых прудов 0,2-1,0 га, средняя глубина 0,8-1,0 м.

Продолжительность наполнения и спуска одного пруда не должна превышать 12 час. Располагать их следует на плодородных почвах, способствующих массовому развитию пищевых организмов для молоди рыб. Иногда эти пруды могут быть использованы для проведения нереста и выращивания сеголетков.

Во многих рыбоводных хозяйствах мальковые пруды отсутствуют. В таком случае личинок из нерестовых прудов пересаживают на выращивание сразу в выростные пруды.

Выростные пруды предназначены для выращивания сеголетков. В них сажают молодь из нерестовых или из мальковых прудов и содержат до осени. Сеголетки в этих прудах вырастают до 25-30 г. Площадь выростного пруда 10-15 га, средняя глубина воды 1,0 м. Эти пруды желательно располагать вблизи от нерестовых и мальковых прудов на плодородных почвах. Рекомендуемая продолжительность заполнения пруда 10-15 суток и спуска 3-5 суток.

При трехлетнем обороте карпового прудового хозяйства различают выростные пруды первого и второго порядка. Выростной пруд второго порядка предназначен для выращивания двухлетков, которые при трехлетнем обороте не являются еще товарной рыбой.

Нагульные пруды самые большие по площади и используются для выращивания столовой (товарной) рыбы. Экономически выгодно строить эти пруды площадью 50-100 га. Средняя глубина воды 1,3-1,5 м. Время наполнения пруда зависит от площади и находится в пределах 10-25 суток, время спуска - 10 суток. Пруд не должен быть сильно заилен, высшая водная растительность развита умеренно. Нагульные пруды подразделяются на одамбированные и русловые, последние также должны быть спускными. Они создаются путем перегораживания плотиной русла реки, соответственно имеют большие перепады глубин (до 5 м и более).

Зимовальные пруды служат для содержания посадочного материала (сеголетков), а также ремонтного молодняка и производителей в зимнее время. Площадь пруда 0,5 – 1,0 га. Глубина непромерзающего слоя - 1,2 м, а общая глубина - 1,8-2,0 м. Форма пруда прямоугольная. Дно суглинистое или супесчаное, плотное. Полный водообмен воды в этих прудах должен осуществляться в течение 15-20 суток. Время наполнения и спуска пруда 0,5-1,0 сутки. Строят зимовальные пруды рядом с источником водоснабжения.

Маточные пруды предназначены для содержания и выращивания производителей и ремонтного молодняка в летнее (летне-маточные), и зимнее (зимне-маточные) время. Летние маточные пруды должны отвечать требованиям, предъявляемым к нагульным прудам, а зимние - зимовальным.

Карантинные пруды служат для содержания рыбы, завезенной из других хозяйств с целью проверки ее здоровья. Площадь пруда 0,2-0,4 га. Средняя глубина воды 1,0-1,3 м. Дно пруда должно быть плотным и ровным. Эти пруды располагают в конце хозяйства, с тем, чтобы

предотвратить распространение инфекции (в случае вспышки заболевания у завезенной рыбы) в другие категории прудов.

Изоляторные пруды по устройству и расположению напоминают карантинные, только более глубокие - до 2,2 м. В них содержится больная рыба, которая зимует в этих же прудах.

Садки относятся к подсобным прудам - бассейнам. Они используются в основном осенью для передержки живой рыбы до реализации. Садки также могут быть использованы весной для временного сохранения годовиков, ремонта и производителей. Размер садков - 500-1000 м². Глубина до 2 м. Располагают их около источников водоснабжения.

Водоснабжающие. Пруды-накопители должны содержать запас воды на 3-5 суток нормальной работы рыбхоза.

Головные пруды – обеспечивают равномерный проток воды. Головные пруды предназначены для накопления воды с последующей подачей ее в систему производственных прудов. Место расположения головного пруда выбирают с таким расчетом, чтобы горизонт воды в нем был выше горизонта всех производственных прудов. Это позволяет обеспечить самотечное водоснабжение прудов. Если река несет большое количество взвешенных осадков, головной пруд играет роль пруда - отстойника. Если головной пруд не служит для водоснабжения питомник прудов, то его используют в качестве нагульного пруда. Размеры головных прудов определяются в зависимости от размеров производственных прудов.

Отстойные пруды – для осаждения взвеси.

Нагревательные пруды – температура, особенно в июле-августе сильно влияет на выживаемость и рост карпа. В небольших прудах влияние температуры важнее, чем плотность посадки рыбы.

Площади прудов в хозяйстве должны находиться в определенном соотношении. Однако, эти соотношения могут сильно колебаться по различным прудовым хозяйствам. Это зависит, в первую очередь, от культуры ведения рыбоводства и от уровня интенсификации производственных процессов.

Так, при *экстенсивном* ведении рыбоводства, в полносистемном хозяйстве с двухлетним оборотом, соотношение прудов (в %) должно быть следующим: нагульные 93-94, выростные 6, зимовальные 0,2 и нерестовые – 0,1.

Интенсивное ведение рыбоводства вносит свои коррективы в соотношение прудовых площадей. Например, в одном из лучших прудовых хозяйств «Донрыбкомбинате» соотношение прудов (в %): нагульные - 78,3, выростные - 14,3, зимовальные - 1,8 и нерестовые - 0,5. В Новочеркасском рыбокомбинате: нагульные - 2, выростные - 14,8, зимовальные - 1,5 и нерестовые 0,2.

В рыбопитомниках при экстенсивном ведении рыбоводства соотношение прудов разных категории (в %) примерно следующее: выростные 94-95, зимовальные 3-4 и нерестовые - 2. Эти цифры изменяются в зависимости от особенностей рыборазведения в различных хозяйствах.

Площади маточных, карантинных, изоляторных прудов и садков планируют независимо от соотношения прудов других категорий. Летние маточные пруды составляют примерно 1-3%, карантинно-изоляторные около 1 % от площади выростных. Площадь садков зависит от мощности хозяйства и сроков реализации живой рыбы.

Основные гидротехнические сооружения и прудовом хозяйстве

Плотины строят поперек русла водотока для образования головного пруда. Плотины строят из различных материалов: грунта, камня, дерева,

бетона, железобетона и стали. Наиболее распространенными, дешевыми и простыми являются плотины земляные. Земляные плотины при напоре воды до 10 м называются малонапорными, от 10 до 25 м средненапорными, выше 25 м высоконапорными. В земляной плотине различают следующие основные элементы: подошву - нижняя часть плотины, гребень верхняя часть плотины, высоту плотины - расстояние между подошвой и гребнем, откосы ограничение боковых сторон, заложение откоса его проекция на горизонтальную плоскость, уклон откоса отношение его высоты к заложению.

Откос, обращенный от плотины вверх по течению, называется верховым или мокрым, уклон такого откоса может быть 1: 2,5-5,5, в зависимости от характера грунта.

Откос, обращенный вниз по течению, называется низовым или сухим, его уклон более крутой 1: 1,5-3.

Дамбы в зависимости от назначения бывают контурные, водооградительные и разделительные. Контурные дамбы обваловывают территорию поймы, где размещены рыбоводные пруды, и предназначены для защиты прудов от паводковых вод. Разделительные дамбы устраивают между двумя смежными прудами. Для защиты территории рыбхоза от затопления строят водооградительные дамбы.

Водоподающие сооружения предназначены для подачи воды от источника водоснабжения до прудов: по каналам, трубопроводам, лоткам. Система водоподающих каналов включает магистральные и распределительные каналы. В голове каналов или трубопроводов устраивают водозаборные сооружения, которые представляют собой открытые шлюзы-регуляторы или трубчатые водоспуски. Перед головными водозаборами устраивают решетки для предохранения от попадания в пруды сорной рыбы.

Водосбросные сооружения предназначены для сброса лишней воды из прудов во время весеннего паводка.

Водоспускные сооружения предназначены для полного спуска воды из пруда в период отлова рыбы, регулирования уровня воды в течение сезона выращивания рыбы и создания необходимой проточности. Их располагают в теле дамбы и плотины или в берегах русловых прудов в наиболее глубокой части водоема.

Рыбоуловители используются для вылова рыбы из пруда и кратковременного ее хранения.

Задание:

1. Нарисовать схему полносистемного и неполносистемного прудового рыбоводного хозяйства устройство пруда.

2. Пользуясь методическими указаниями, заполнить таблицу 1:

Таблица 1. Типы прудов по характеру водоснабжения

Тип пруда	Пополнение водой	Площадь, га	Тип (тепловодный/холодноводный)

3. Записать характеристику 8 рыбоводных зон России.

4. Пользуясь методическими указаниями, заполнить таблицу 2:

Таблица 2. Основные биотехнические показатели прудов.

Название прудов	Площадь, га	Глубина пруда, м	Проточность	Период использования	Цель использования	Соотношение прудов, %	
						экспл.	интенс.
Зимовальные							
Нерестовые							
Мальковые							
Выростные							
Нагульные							
Маточные							
Садки							

Изоляторны							
е							
карантинны							
е							
Головной							

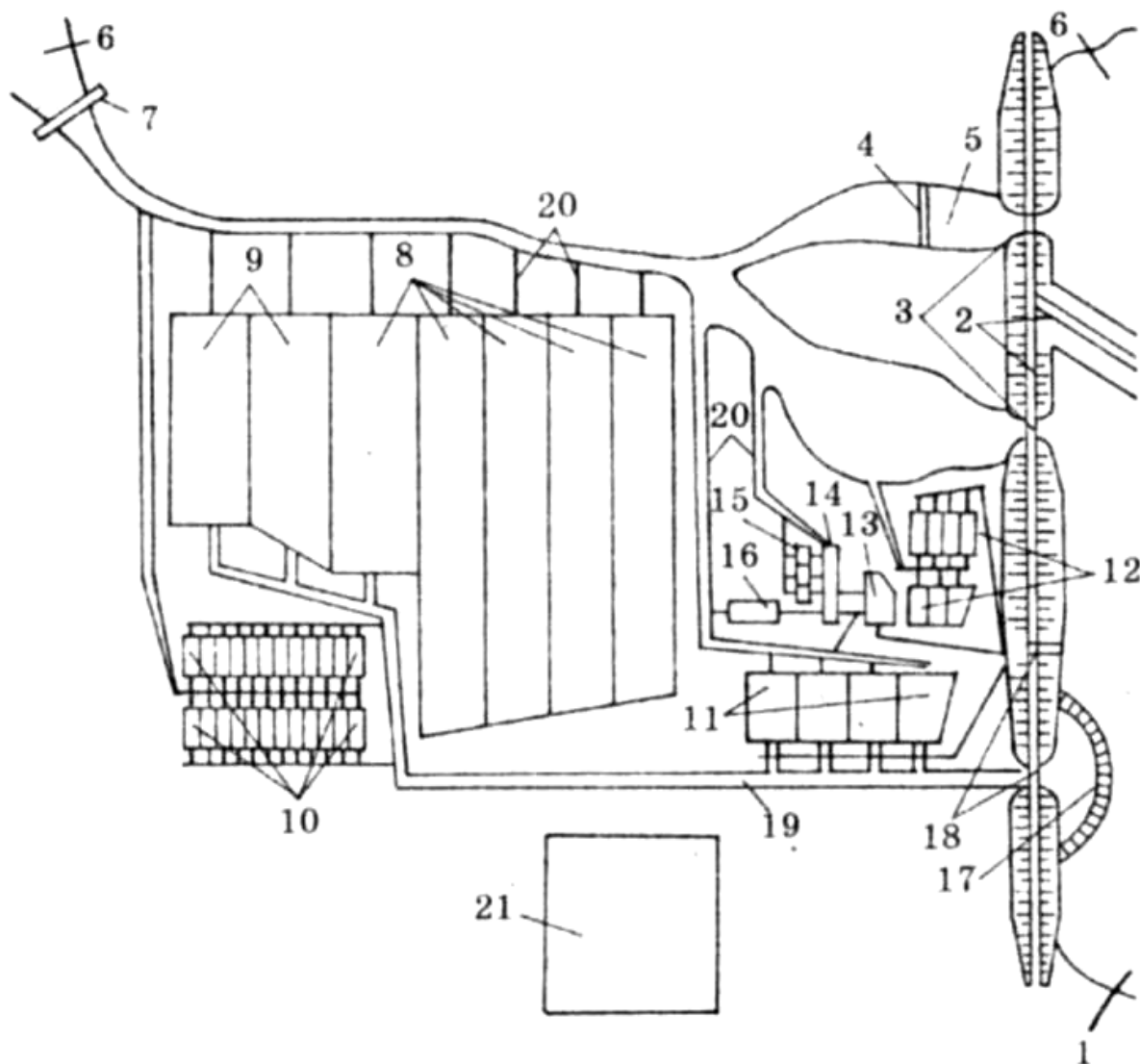


Рис. 1. Схема полносистемного тепловодного хозяйства:

1— головной пруд; 2— плотина; 3— водосборные сооружения; 4— решетка; 5— рыбоуловитель; 6— нагульный пруд; 7— верховина; 8— выростные пруды; 9— летне-маточные пруды; 10— нерестовые пруды; 11— зимовальные пруды для сеголеток; 12— зимние маточные пруды; 13— пруд, снабжающий инкубационный цех; 14— инкубационный цех; 15— пруды для выдерживания производителей с подогревом

воды; **16** — пруд мальковый; **17** — щебеночный фильтр; **18** — водозаборные сооружения; **19** — водоподающий канал; **20** — водосбросные каналы; **21** — хозяйственный центр

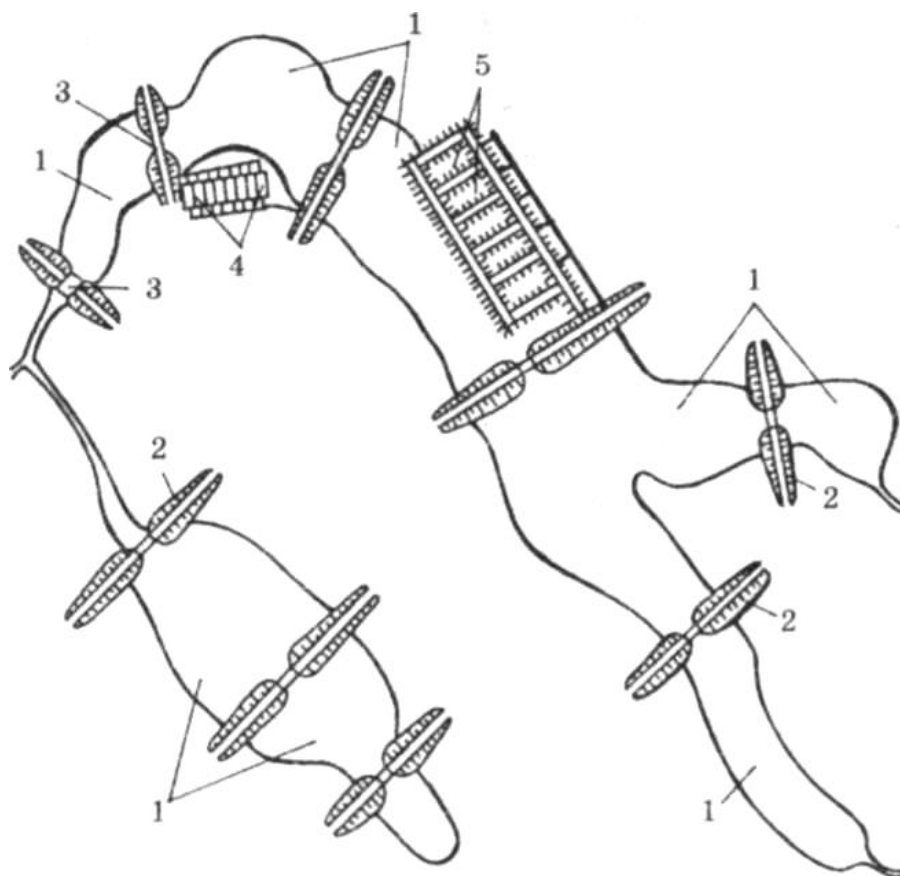


Рис. 2. Схема неполносистемного тепловодного хозяйства:
 1 — выростные пруды; 2 — плотина; 3 — водосбросные сооружения; 4 — нерестовые пруды; 5 — зимовальные пруды

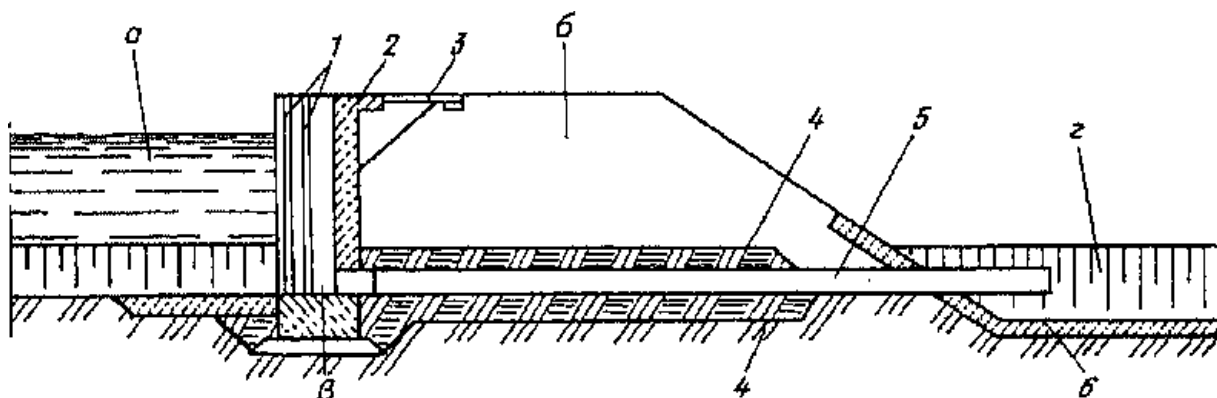


Рис. 3. Устройство пруда (разрез):

а — пруд; б — дамба; в — донный водоспуск; г — рыбоуловитель; 1 — пазы для шандор и решеток; 2 — башня водоспуска; 3 — мостик; 4 — суглинок; 5 — трубопровод; 6 — крепление

Тема: Контроль за гидротехническим и температурным режимами водоемов

Цель занятия: Изучить правила отбора проб воды, основные показатели температурного и газового режимов для прудовых рыбоводных хозяйств.

Температурный режим. Вода вместе с бактериями, низшими, надводными и подводными высшими растениями, беспозвоночными кормовыми животными является внешней средой для рыб. Создание и поддержание в водоемах оптимальных зоогигиенических условий внешней среды находится в прямой зависимости от содержания в воде определенного количества газов и различных солей, находящихся в определенном соотношении. Изменение этих соотношений отрицательно влияет на жизнедеятельность рыб, снижает их резистентность к воздействию факторов внешней среды и возбудителям заболеваний. Поэтому в целях профилактики заболеваний рыб необходимо контролировать газовый и солевой режим воды, с тем чтобы своевременно изменять их в необходимом направлении (табл. 2).

Таблица 2. Основные гидротехнические показатели для прудовых рыбоводных хозяйств

Категория прудов	Оптимальная величина или технологическая норма	Допустимые пределы	Гибельные или вредные границы
Температура, °С			
Летние карповые и в поликультуре	18-25	До 30-32	Выше 32
Зимние карповые и в поликультуре	1-2	0,5-0,2	Ниже 0,2

Нерестовые карповые	18-26	16-28	Ниже 10-12 и выше 30
Летние форелевые	12-16	18-22	Выше 22-25
Кислород, мг О ₂ /л			
Летние карповые и в поликультуре	5-8 до 9-10	Ниже 4, выше 10	Выше 10-15, ниже 3-2
Зимние карповые и в поликультуре	8-14	Ниже 4,25-2,5	Ниже 2,5-0,5, выше 15-16
Летние форелевые	10-15	Ниже 5,5-5,0	Ниже 5, выше 17-18
Кислород, % насыщения			
Летние карповые и в поликультуре	58-100	Ниже 40-35, выше 115	Ниже 15-3, выше 120
Зимние карповые и в поликультуре	55-101	Ниже 47-34, выше 103-115	Ниже 32-3, выше 116
Летние форелевые	60-110	Ниже 95-50, выше 116	Ниже 30-25, выше 116
Углекислота (СО ₂), мг/л			
Летние карповые и в поликультуре	До 10	До 30	Более 140
Зимние карповые и в поликультуре	До 20	До 30	Более 100
Летние форелевые	До 10	До 20	Более 40
Сероводород (Н ₂ С), мг/л			
Карповые и в поликультуре	0	До 1	Более 2-3
Форелевые	0	Следы	Более 1-2
рН			
Карповые и в поликультуре	7-8	Ниже 5, выше 9	Ниже 5, выше 10
Форелевые		Ниже 6, выше 10	Ниже 5, выше 10
Щелочность, мг-экв.			
Для всех прудов	1,8-2,0		
Жесткость общая, градусов			
Карповые и в поликультуре	5-8	3-5	-
Форелевые	8-12	-	60-400
Окисляемость, О ₂ мг/л			
Летние карповые и в поликультуре	15-20	30-40	Выше 40-50
Зимние карповые и в поликультуре	5-10	15-20	Выше 20-25
Летние форелевые	5-10	15-20	Выше 20-25
Азотальбуминоидный, N, мг/л			
Летние карповые и в поликультуре	До 0,5-1,0	До 2	Выше 2-3
Зимние карповые и в поликультуре	-	До 0,5	Выше 1-2
Солевой аммиак, N, мг/л			
Летние карповые и в поликультуре	0,0-0,1	До 1-2	-
Зимние карповые и в поликультуре	-	До 0,5-1,0	-

Нитриты, N, мг/л						
Летние карповые поликультуре	и	в	До 0,01	До 0,1-0,2	Выше 0,5	
Зимние карповые поликультуре	и	в	До 0,001 и ниже	Тысячные доли	Выше 0,1-0,2	
Нитраты, N, мг/л						
Летние карповые поликультуре	и	в	До 1-2	До 2-3	Выше 3	
Зимние карповые поликультуре	и	в	До 0,5-1,0	До 2-2,5	Выше 2,5	
Фосфаты P ₂ O ₅ , мг/л						
Летние карповые поликультуре	и	в	До 1-2	-	-	
Зимние карповые поликультуре	и	в	От 0 до 0,1-0,2	До 0,5	Выше 0,5-1,0	
Хлориды, Cl мг/л						
Летние карповые поликультуре	и	в	Не более 10	До 10-15	Выше 15	
Зимние карповые поликультуре	и	в	Не более 5	До 8-10	Выше 10	
Сульфаты, SO ₄ мг/л						
Летние карповые поликультуре	и	в	Не более 10	До 10-15	Выше 15-20	
Зимние карповые поликультуре	и	в	Не более 5	До 8-10	Выше 10-15	
Железо общее, Fe мг/л						
Летние карповые поликультуре	и	в	От 0,1-0,2 до 1-2	До 2-4	Выше 5-10	
Зимние карповые поликультуре	и	в	От 0,1-0,2 до 0,5-0,6	До 1,0-1,5	Вше 3-4	
В южных районах на засоленных почвах содержание хлоридов и сульфатов может быть более высоким и не оказывать отрицательного воздействия на рыб и других гидробионтов						

Для различных видов рыб и разных стадий их развития (икра, личинки, мальки и годовики) необходимы определенные температуры. Все виды животных имеют так называемый биологический нуль (в температурном отношении), то есть тот максимально переносимый нижний уровень температуры тела, при котором прекращается деятельность отдельных органов или организма в целом. Этот процесс является обратимым. У рыб действие низких температур вызывает ряд приспособительных реакций, возникающих преимущественно рефлекторно — сужение периферических

сосудов, замедление дыхания, усиление обмена веществ (без поступления питательных веществ зимой) и резкое исхудание рыб при этом.

При длительном воздействии холода компенсация теплопотери нарушается, вместе с температурой окружающей среды у рыб начинает падать температура тела, интенсивность обмена ослабевает, периферические сосуды расширяются (это хорошо видно по жабрам). При этом функция среднего мозга тормозится, затем угнетается гипоталамус и другие центры нервной системы организма. Кровяное давление при этом падает, дыхательные движения жаберных крышек становятся редкими. Возникает гипогликемия (снижение содержания сахара в крови ниже нормы), к чему особенно чувствительна центральная нервная система, в клетках которой нет запасов гликогена, резко понижается потребление мозгом кислорода. При длительной гипогликемии в нервных клетках происходят необратимые изменения. Наряду с этим при глубокой и длительной гипотермии снижается интенсивность и изменяется характер обменных процессов — проявляется, например, анаэробный гликолиз, переходящий в аутолиз, и наступает гибель сначала отдельных клеток, а затем всего организма.

Постепенные изменения температуры редко представляют опасность для рыб, тогда как резкие колебания могут быть причиной значительного стресса. Синдром «температурного шока» хорошо известен рыбоводам, и его следует избегать, например постепенным переводом рыбы из одних условий в другие — разница в температурах при этом не должна превышать 3-5 °С. При высокой температуре воды, даже при кратковременном воздействии, обжигаются жаберные лепестки рыб, а на коже появляется беловатый слизистый налет, жаберные лепестки рыб становятся анемичными, покрываются слизью, происходит разрыв капилляров и наблюдается кровотечение. Затем поврежденные жаберные лепестки подвергаются некротическому распаду и полному разрушению — появляются изменения в жабрах, напоминающие клинику бранхиомикоза.

В зависимости от температуры воды резко изменяется и характер проявления и течения заболеваний (краснухи, воспаления плавательного пузыря и других). Температура окружающей среды существенно влияет не только на рыб, но и на других гидробионтов — фауну и флору рыбохозяйственных водоемов.

Газовый режим водоема влияет на жизнедеятельность рыб больше, чем температура воды. Кислород, углекислота, сероводород, метан могут оказывать влияние не только на продуктивность, но и на отправление всех жизненных функций. Соотношение растворенных в воде газов (газовый режим водоема) оказывает непосредственное влияние на жизнь рыб и других гидробионтов, в одних случаях вызывая их гибель, в других снижая их общую резистентность, обуславливая их зараженность возбудителями заразных болезней. При неблагоприятном газовом режиме водоемов довольно часто наблюдается массовая гибель рыб и наиболее часто возникают заразные болезни, которые протекают в тяжелой форме, сопровождаясь массовой гибелью рыб.

Наиболее важным для рыб является растворенный в воде *кислород*, содержание его меняется в зависимости от температуры (при ее понижении повышается растворимость кислорода и наоборот), атмосферного давления (чем выше давление, тем больше растворенность), интенсивности ветрового перемешивания воды, а также от наличия фитопланктона и высших водных растений. При недостатке кислорода ухудшаются зоогигиенические условия в водоеме — создаются предпосылки к накоплению органических веществ и размножению сапрофитной микрофлоры, зачастую оказывающих отрицательное воздействие на рыб. Особенно отрицательно недостаток кислорода сказывается на рыбах в зимних условиях. Снижение кислорода до 2,5-3,0 мг/л вызывает угнетение рыб, затем они начинают беспокоиться и подниматься в верхние слои воды, в результате движений рыба истощается,

в большей степени подвергается заражению различными эктопаразитами и гибнет.

Углекислота (углекислый газ и угольная кислота) находится в воде в свободном (свободная кислота) и связанном (в виде двууглекислых солей — бикарбонатов и средних солей — карбонатов) состоянии. Образуется она при биохимических процессах, происходящих в водоемах (разложение органических веществ, жизнедеятельность водных животных и растений и др.), и попадает в воду из атмосферных соединений (бикарбонат кальция легко разлагается, при этом образуется углекислый газ и карбонат кальция). Увеличение в воде свободной кислоты отрицательно действует на рыб даже при достаточном содержании кислорода. Для рыб важно не просто абсолютное содержание в воде кислорода и углекислоты, а их соотношение. Для карпа, например, губительно соотношение кислорода и углекислоты, приближающееся к 0,02. При соотношении кислорода и углекислоты от 0,4 до 0,3 карпы усваивают 41 % азота кормов, а при соотношении от 0,2 до 0,1 усвояемость составляет всего лишь 11 %.

Сероводород в природных водах образуется главным образом за счет круговорота серы, в поверхностных водах озер, водохранилищ, лиманов и морей он образуется в процессе размножения органических веществ. Кроме свободного (газообразного), растворенного в воде сероводорода в водоемах могут присутствовать гидросульфид-ионы (HS) и сульфид- ионы (S). Соотношения всех трех форм в воде не постоянно и может изменяться в зависимости от концентрации водородных ионов (рН) воды (табл.3).

Таблица 3. Относительное содержание H₂S в воде

рН	25 ⁰ С		15 ⁰ С		5 ⁰ С	
	Ионная сила 0,025 (содержание)	Ионная сила 0,1 (содержание солей 4,5 г/л)	Ионная сила 0,1 (содержание солей 1,0 г/л)	Ионная сила 0,1 (содержание солей 4,5 г/л)	Ионная сила 0,025 (содержание солей 1,0 г/л)	Ионная сила 0,1 (содержание солей 4,5 г/л)

	солей 1,0 г/л)					
5,4	97,4	97,1	98,1	97,9	98,5	18,4
5,8	94,0	93,1	95,3	94,8	96,4	96,0
6,2	85,7	84,3	89,1	87,9	91,4	90,6
6,5	72,3	68,1	76,4	74,3	81,1	79,3
6,8	60,3	57,4	67,1	64,6	73,0	70,6
7,0	48,9	45,9	56,2	53,5	61,9	60,3
7,2	37,6	43,9	44,9	42,0	51,8	48,8
7,6	19,4	17,6	24,4	22,4	29,9	27,5
8,0	8,7	7,8	11,4	10,3	14,5	13,2
8,4	3,7	3,3	4,9	4,4	6,3	5,4
8,8	1,5	1,3	2,0	1,8	2,6	2,3
9,2	0,6	0,5	0,8	0,7	1,0	0,9
10,0	0,1	0,1	0,1	0,1	0,2	0,2

При концентрации сероводорода в воде в количестве 1 мг/л у рыб снижается частота дыхания, и они при этом не способны усваивать кислород. Дыхательные движения становятся аритмичными, и рыба погибает. У рыб, подвергшихся токсическому воздействию сероводорода, снижается резистентность к возбудителям заразных болезней и неблагоприятным условиям среды. В условиях малых водоемов — озер, прудов и малых водохранилищ — удаление (детоксикацию) сероводорода проводят путем аэрации воды общедоступными способами.

Метан CH_4 , или болотный газ, очень опасен для рыб и других гидробионтов, особенно зимой. Образуется он в довольно больших количествах летом на глубине некоторых озер и прудов, находящихся в антисанитарных условиях, главным образом за счет разложения клетчатки. Количество этого газа может достигать до $38,5 \text{ см}^3$ на 1 л. Выделяясь со дна водоема, метан активно окисляется и тем самым обедняет кислородом придонные слои воды, где в зимнее время в основном находится рыба, которая неизбежно попадает в бескислородную среду. Она начинает подниматься в верхние слои, где находится в постоянном движении, теряет энергетический запас питательных веществ, подвергается истощению и физическому ослаблению. Если не устранить первопричину неблагополучия

в водоеме, то может возникнуть энзоотия, сопровождаемая массовой гибелью больших рыб. Кроме того, метан обладает высокой токсичностью не только для рыб, но и для других гидробионтов.

В зимовальных водоемах соотношение газов проверяют не реже одного раза в декаду, в нерестовых прудах — ежедневно, в остальных ежедекадно. В летний период анализы делают два раза в сутки, перед заходом солнца и утром перед восходом (в это время можно уловить предутренний дефицит кислорода).

Влияние солей, растворенных в воде, чрезвычайно велико в жизни рыб, беспозвоночных животных и растительных водных организмов. От количества минеральных солей и микроэлементов в воде зависит развитие одноклеточных водорослей — пищи для беспозвоночных животных, которые являются пищей для рыб. Растворенные в воде соли оказывают непосредственное влияние на рыб, воздействуя на их резистентность. Например, фосфор и кальций, необходимые при формировании костной ткани и синтеза белков крови и мышц, рыбы могут получать не только с пищей, но и непосредственно из воды, как и большинство других химических элементов (магний, натрий, калий, серу, железо, фтор, молибден и пр.), необходимых для нормального роста и развития рыб.

При нарушении оптимального соотношения этих веществ в воде рыбы могут испытывать дискомфорт, а иногда происходит их отравление и гибель.

Жесткость воды определяется в основном количеством растворенных в ней солей кальция и магния. Определяется она в градусах: 1 градус жесткости соответствует содержанию 10 мг окиси кальция в 1 л воды. Различают общую жесткость, устранимую (или карбонатную) и постоянную. Общая жесткость воды показывает концентрацию в ней катионов двухвалентных щелочноземельных металлов, прежде всего кальция и магния, или всех их солей, содержащихся в воде. Устранимой, или карбонатной, считают жесткость, исчезающую при кипячении воды, она

обуславливается - двууглекислыми солями (бикарбонатами) кальция и магния, которые при кипячении разлагаются, превращаясь в нерастворимые углекислые соли (карбонаты). Постоянная жесткость сохраняется после кипячения воды и зависит преимущественно от сульфатных, хлористых и других солей кальция и магния, кроме двууглекислых солей.

Жесткость имеет определенное санитарно-гигиеническое значение, создавая щелочную среду и предотвращая закисание воды и ложа прудов. Наряду с этим жесткость воды оказывает опосредованное влияние на рыб и других гидробионтов путем снижения токсического действия многих солей щелочных, щелочноземельных и тяжелых металлов.

Окисляемость воды — это не только показатель наличия в воде веществ, способных окисляться, но и показатель естественного и антропогенного загрязнения воды органическими и минеральными веществами, на окисление которых также затрачивается кислород. К таким веществам относятся взвешенные и растворенные в воде органические вещества (трупы животных и растительные водные организмы, детрит, гуминовые вещества, продукты распада органических веществ и других объектов). Оптимальная окисляемость, то есть количество кислорода, необходимого для окисления органических веществ, находящихся в воде, не превышает 8-10 мг O_2 /л. В этих условиях устанавливается определенное равновесие в расходовании кислорода — его вполне хватает на окисление органических веществ и на дыхание водных животных, и в первую очередь рыб.

При окисляемости рыбоводных прудов свыше 20 мг O_2 /л, при интенсивности расхода кислорода на окисление органических веществ, создаются благоприятные условия для развития таких болезней, как бронхиомикоз, незаразный бранхионекроз и др.

Активная реакция воды (pH), или концентрация водородных ионов, особо важное значение имеет для пресноводных животных, так как этот фактор оказывает существенное влияние не только на жизнь рыб в водоеме,

но и на состояние всего биоценоза в целом, в том числе и на состояние паразитоценоза. Величина рН и ее колебания оказывают непосредственное влияние на продуктивность водоема, состав гидробионтов полезной фауны и флоры, а также на формирование паразитофауны, характер возникновения и течения заразных болезней рыб и других гидробионтов.

В природных водоемах рН регулируется в основном системой CO_2 — бикарбонат-карбонат. Природными источниками закисления могут быть избыточное накопление CO_2 , стоки болотных вод, содержащие большое количество органических кислот, гидролиз железистых солей, приводящих к образованию серной кислоты. Поступление кислот в водоемы происходит также с атмосферными осадками (кислые осадки поставляют серную кислоту).

Водоемы получают химические вещества не только с осадками, но и со стоками с водосборных площадей, с тальми водами и дождевыми стоками с удобряемых полей. Существенное значение в колебании рН имеет и массовое развитие синезеленых водорослей в водоеме. Отстой синезеленых водорослей имеет рН не более 4-4,5. Суточные изменения рН в результате «цветения» воды могут достигать нескольких единиц. При «цветении» воды в период интенсивного фотосинтеза днем угольная кислота поглощается растениями, в результате чего повышается щелочность воды и рН увеличивается иногда до 10 и более единиц. В ночные часы вся масса живых организмов дышит, потребляя кислород и выделяя CO_2 , в результате чего увеличивается кислотность воды и рН иногда уменьшается до критических показателей.

Пресноводные рыбы могут выживать в определенных пределах рН — примерно от 4,5-5,0 до 9,5-10,5, оптимальными условиями для них является нейтральная, слабокислая или слабощелочная среда (табл. 4). Низкая концентрация водородных ионов (рН ниже 6,4) способствует возникновению хи- лодонеллеза и гидроактиллеза среди сеголеток карпа,

при более низком рН наблюдается некроз жаберных лепестков, на отмерших участках которых поселяются различные сапрофитные микроорганизмы, что обуславливает гибель рыб.

Таблица 4 Переносимые пределы рН-среды для некоторых рыб

Вид рыбы	рН	Вид рыбы	рН
Окунь	4,0-8,0	Карась	4,0
Щука	4,0-8,0	Карп	4,5-5,4
Ручьевая форель	4,6-9,5	Лещ	4,2-4,4
Акула	8,2-8,7	Плотва	4,2-4,4
Окунь	4,2-4,4		

Азот в воде естественных водоемов находится в форме отдельных соединений — азотальбуминоидный, азот аммиачный, или аммоний, в форме солей азотистой кислоты (нитритов), азотной кислоты (нитратов), ионов аммония и аммиака, органического азота и других соединений. Азот — необходимый биогенный элемент, его соединения используются растениями для построения клеток, после гибели растений и животных, в результате разложения органических веществ, азот возвращается в водоем.

По содержанию общего азота возможно определять качество воды и прогнозировать ее изменения в зависимости от сочетания других показателей среды, от которых зависит переход одной формы соединения в другую, — прежде всего это температура воды, рН, содержание растворенных в воде солей и газов и др.

Аммиак выделяется рыбами и другими водными животными как конечный продукт белкового обмена, а отмерший планктон отдает азот в виде альбуминоидного азота; в результате процессов разложения отмерших растений и животных альбуминоидный азот переходит в аммиак, а затем в нитриты и нитраты. Оптимальное содержание азота в воде рыбоводных прудов не должно превышать 2 мг на 1 л воды.

Ионы аммония и аммиака часто присутствуют в воде рыбоводных водоемов, особенно при внесении азотных удобрений в виде аммиачной

селитры, попадают с грунтовыми водами (как результат жизнедеятельности микроорганизмов) и, в небольших количествах, в период вегетации в результате разложения белковых веществ. Присутствие в воде аммиака и аммонийных солей обычно указывает на загрязнение ее разлагающимися органическими веществами животного происхождения, содержащими азот, поступление в водоем бытовых сточных или промышленных вод, содержащих значительное количество аммиака или солей аммония. Согласно отраслевому стандарту содержание свободного аммиака в воде рыбоводных прудов свыше $0,12 \text{ N/м}^3$ (мг N/л) не допускается. Кратковременно допустимые (1-2 суток) и временно допустимые (3-5 суток) концентрации аммиака в воде рыбоводных прудов (при оптимальном насыщении воды кислородом, температуре воды до $20 \text{ }^\circ\text{C}$ и жесткости более $1,0 \text{ моль/л}$) могут быть, соответственно, $1,0-1,5$ и $0,1-0,2 \text{ гN/м}^3$ (мг N/л).

Нитриты — промежуточные продукты биохимического окисления аммиака, а также продукты разложения азотсодержащих органических веществ. Присутствие их в воде свидетельствует о загрязнении водоемов фекальными сточными водами, а также о наличии в прудах большого количества органических веществ и интенсивном процессе их разложения.

Нитраты встречаются почти во всех водах. Большое количество их в воде указывает на полную минерализацию азотсодержащих органических веществ (иногда — на загрязнение водоема в прошлом). Иногда содержание нитратов в воде рыбоводных водоемов повышается в результате окисления атмосферного азота и образования его окислов в период интенсивных атмосферных осадков. При таком происхождении нитратов в воде обычно отсутствует аммиак, нет нитритов и не накапливаются также хлориды и сульфаты.

С санитарной и зоогигиенической точек зрения, для рыбоводных водоемов значение имеют только нитраты органического происхождения и

нитраты, поступающие в водоемы в большом количестве со сточными водами промышленных предприятий.

Увеличение содержания нитратов в воде отрицательно сказывается на состоянии рыб — понижается резистентность организма. Содержание нитратов не должно превышать 1-2 мг/л.

Сульфаты в водоемах могут быть минерального происхождения (за счет вымывания сернокислых соединений и выветривания разных горных пород) и органического (за счет биохимических процессов в водоносных слоях и поступления в водоемы различных животных отбросов). Встречаются они в воде в форме солей щелочноземельных и щелочных металлов (Na_2SO_4 , MgSO_4 , и др.). Допустимые пределы концентрации сульфатов в водоемах — 20-30 мг SO_4 мг/л. Превышение этой концентрации ухудшает зоогигиенические условия в водоеме, у рыб снижается резистентность как к неблагоприятным условиям среды, так и к возбудителям различных заболеваний.

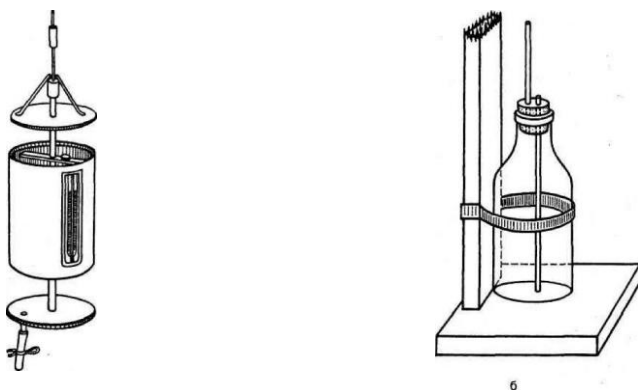


Рис. 1. Батометры: а – батометр Рутнера, б – упрощенный батометр

Хлориды являются важным элементом, определяющим зоогигиенический фон в рыбоводных водоемах, они могут быть минерального (выщелачивание гипса, хлористого магния) или органического происхождения (животные отбросы, моча, сточные воды). Хлориды органического происхождения могут обуславливать

снижение в воде кислорода, что отрицательно сказывается на жизни рыб.

Отбор проб на гидрохимический анализ осуществляют с особыми предосторожностями специальным прибором — батометром или специально приспособленными для этих целей склянками, укрепленными на шесте и снабженными стеклянными или резиновыми трубочками (рис. 1).

Частота взятия проб на газовый режим и их количество устанавливаются в зависимости от типа и размеров водоема, времени года. Полная характеристика гидрохимического режима водоемов может быть получена на основании полного общего анализа, вода для которого отбирается через определенные промежутки времени, но не реже 1 раза в месяц. На полный химический анализ обычно берут пробу в объеме 1,5 л и консервируют следующим образом: в 1 литр воды добавляют 2 мл хлороформа — эта проба идет на определение нитратов, нитритов, фосфатов и др. В 0,5 л воды добавляют 1 мл 25%-й серной кислоты (H_2SO_4) — эта проба идет на определение окисляемости, альбуминоидного азота и аммиака и др. После консервации бутылки плотно закрывают пробками и заливают парафином, на каждую прикрепляют этикетку с указанием даты, места, времени взятия пробы и того, чем она зафиксирована. При отборе проб воды на химический анализ обязательно фиксируют температуру воды и прозрачность. Хранить пробы на определение растворенных в воде газов нельзя, кислород следует сразу зафиксировать и в таком виде доставлять в лабораторию.

Температуру воды определяют с помощью водяных термометров со шкалой от 5 до 30-35 °С и ценой деления 0,1-0,2'. Термометр желательно вставить в специальную металлическую оправу с

металлической чашечкой, в которую опущен нижний конец термометра с ртутью и куда через специальные отверстия поступает вода.

Термометр на размеченной веревке опускают на заданную глубину, выдерживают в воде 5 минут, затем быстро поднимают на поверхность и снимают показания.

Прозрачность воды определяют с помощью гладкого металлического диска, покрытого несмываемой белой краской. Диск, прикрепленный к размеченной рейке или веревке, опускают в воду с теневой стороны лодки до тех пор, пока он не исчезнет из поля зрения, а потом поднимают, пока он снова не станет заметным. Средняя величина этих двух глубин и будет условной величиной прозрачности воды, которую выражают в сантиметрах.

Задание:

1. Записать в тетрадь, пользуясь методическими указаниями основные гидротехнические показатели для рыбоводных прудов и их влияние на жизнедеятельность рыб.

2. Записать правила отбора проб воды.

Тема: Расчет количества прудов разных категорий и их площадей

(Привезенцев Ю.С., 1982; Будниченко В.А., 2009)

Цель занятия: научиться рассчитывать общую площадь и количества прудов разных категорий на примере карпового хозяйства.

Площади прудов в рыбоводных хозяйствах находятся в определенном процентном соотношении, что является необходимым условием нормальной работы хозяйства. Процентное отношение отдельных категорий прудов к общей площади хозяйства зависит от уровня интенсификации, принятых рыбоводно-биологических нормативов.

Площади специальных прудов (маточных, карантинных и изоляторов) планируются исходя из общей мощности хозяйства, независимо от процентного соотношения прудов других категорий.

В полносистемном рыбоводном хозяйстве с двухлетним оборотом, когда весь рыбопосадочный материал, выращенный в выростных прудах, используется только для своих нагульных прудов, площади прудов отдельных категорий (%) будут примерно следующие: нерестовые – 0,0-0,5; выростные – 3,0-7,0; нагульные – 91,0-96,0; зимовальные – 0,2-1,0.

В рыбопитомниках основная часть водной поверхности используется под выростные пруды (90-95%). Под нерестовые пруды в питомниках используется 2-3% и под зимовальные – 3-7% всей водной площади.

При трехлетнем обороте соотношение категорий прудов будет иным и составит: нерестовые – 0,25-0,050%;, мальковые – 2%; выростные первого порядка – 20-25%; нагульные – 60-65%; зимовальные – 3%.

Указанные соотношения прудов являются примерными, и будут зависеть от поставленных перед хозяйством задач, рыбопродуктивности прудов, массы рыбопосадочного материала и товарной рыбы, плотности посадки и др.

Площадь отдельных категорий прудов рассчитывается на основании рыбоводно-биологических нормативов. Для летних прудов учитывается рыбопродуктивность и штучный прирост рыбы. Площадь нерестовых и зимовальных прудов определяется по принятым нормам посадки.

За основу расчета принимают заданную мощность хозяйства, имеющуюся пригодную земельную площадь или мощность источника водоснабжения.

Расчет по заданной мощности хозяйства

Для того, что бы определить площадь прудов, необходимо, исходя из заданной мощности хозяйства, рассчитать количество карпа на отдельных этапах его выращивания с учетом выхода рыбы от посадки. Для проведения расчетов используют данные таблицы 5 (пример).

Количество двухлетков: $450000 \text{ кг} / 0,45 \text{ кг} = 1\ 000\ 000 \text{ шт.}$

Количество годовиков: $1\ 000\ 000 \text{ шт} \times 100\% / 90\% = 1\ 111\ 111 \text{ шт}$ (90% - выход двухлеток из нагульных прудов).

Количество сеголетков $1\ 111\ 111 \text{ шт} \times 100\% / 80\% = 1\ 388\ 889 \text{ шт.}$

Количество мальков: $1\ 388\ 889 \text{ шт} \times 100\% / 65\% = 2\ 136\ 752 \text{ шт.}$

Далее производится расчет площадей отдельных категорий.

Нерестовые пруды.

Для содержания 2 136 752 шт мальков требуется гнезд производителей:

$2\ 136\ 752 \text{ шт} / 90\ 000 \text{ шт} = 24 \text{ гнезда}$

Одно гнездо производителей – это одна самка и два самца. Для них необходимо 0,05 га нерестовой площади. Общая площадь нерестовых прудов для 24 гнезд составит:

$24 \text{ гнезда} \times 0,05 \text{ га} = 1,2 \text{ га.}$

С учетом 10% резерва:

$1,2 \text{ га} + 0,12 \text{ га} = 1,32 \text{ га.}$

Таблица 5. Рыбоводно-биологические нормативы при выращивании посадочного материала и товарного карпа

Показатель	Пример	Вариант			
		1	2	3	4
Мощность хозяйства	4500	5000	5200	5100	5500
Рыбопродуктивность, ц/га					
Нагульных прудов	12	13	10	11	13
Выростных прудов	13	13	12	12	14
Средняя масса рыбы, г					
Сеголетков	25	26	27	28	30
Двухлетков	450	400	425	475	500
Уменьшение массы сеголетков за зиму, %	12	8	10	12	10
Выход рыбы в зависимости от посадки, %					
Двухлетков из нагульных прудов	90	85	87	88	83
Годовиков из зимовальных прудов	80	70	75	78	82
Сеголетков из выростных прудов	65	60	63	62	60
Выход мальков от одного гнезда производителей, тыс. шт.	90	80	85	87	84
Плотность посадки сеголетков в зимовальные пруды, тыс. шт/га	700	500	600	700	800
Нерестовая площадь для одного гнезда производителей, га	0,05	0,05	0,05	0,05	0,05
Индивидуальный прирост производителей и ремонтного молодняка за вегетационный сезон, кг	1,0	1,1	1,2	1,1	1,0

Плотность посадки производителей в летние пруды, шт/га	300	290	280	310	320
ц/га	100	100	100	100	100
Плотность посадки ремонтного молодняка в летние пруды, шт/га					
двухлеток	600	500	550	600	550
трехлеток	400	330	360	390	300
четырёхлеток	300	200	230	270	250
Плотность посадки производителей и ремонтного молодняка в зимовальные пруды, ц/га	100	100	100	100	100
Средняя масса двухлеток (после отбора в ремонтную группу), кг	1,0	0,9	1,1	1,2	0,9
Средняя масса взрослой рыбы в возрасте от 5 до 10 лет, кг	6,0	6,5	5,2	6,3	6,4

При площади одного нерестового пруда 0,1 га количество нерестовых прудов составит:

$$1,3 \text{ га} / 0,1 \text{ га} = 13 \text{ нерестовых прудов.}$$

Выростные пруды.

При средней массе сеголетков 25 г и рыбопродуктивности выростных прудов 13 ц/га для выращивания 1 388 889 шт сеголетков потребуется:

$$1\,388\,889 \text{ шт} \times 0,025 \text{ кг} / 1300 \text{ кг/га} = 26,7 \text{ га.}$$

При площади одного выростного пруда 10-15 га их количество составит

$$26,7 \text{ га} / 13 \text{ га} = 2 \text{ пруда.}$$

Зимовальные пруды для сеголетков.

При норме посадки 700 тыс. шт/га для зимовки 1 388 889 сеголетков необходимо:

$$1\ 388\ 889\ \text{шт} / 700\ 000\ \text{шт/га} = 2\ \text{га}$$

При площади одного зимовального пруда 0,5-1,0 га их количество составит:

$$2\ \text{га} / 1\ \text{га} = 2\ \text{пруда.}$$

Нагульные пруды.

Прирост двухлетков за вегетационный период:

$$450\ \text{г} - (25\ \text{г} - 3\ \text{г}) = 428\ \text{г.}$$

Уменьшение массы сеголетков за зиму составило 3 г (12 % от 25 г).

Площадь нагульных прудов при рыбопродуктивности 12 ц/га и выходе 1 000 000 двухлетков составляет:

$$0,428\ \text{кг} \times 1\ 000\ 000\ \text{шт} / 1200\ \text{кг/га} = 356,6\ \text{га} = 357\ \text{га.}$$

При площади одного нагульного пруда 50-100 га их количество составит:

$$357\ \text{га} / 50\ \text{га} = 7\ \text{прудов.}$$

Для того, что бы рассчитать площадь летних и зимних маточных и ремонтных прудов, необходимо знать, сколько потребуется самцов и самок. Согласно выполненным расчетам, в хозяйстве необходимо 24 гнезда производителей, то есть 24 самки и 48 самцов. Принимая во внимание необходимость 50% резерва, общее количество производителей составит 36 самок + 72 самца = 108 шт. производителей.

Ежегодный процент выбраковки 25 . В нашем примере это составит 27 штук.

Для замены одного производителя необходимо: 3 четырехлетка, 4 трехлетка, 12 двухлетков, 24 сеголетка.

Делаем расчет ремонтного молодняка:

$$\text{Четырехлетков: } 27 \times 3 = 81\ \text{шт.}$$

$$\text{Трехлетков: } 27 \times 4 = 108\ \text{шт.}$$

$$\text{Двухлетков: } 27 \times 12 = 324\ \text{шт.}$$

$$\text{Сеголетков: } 27 \times 24 = 648\ \text{шт.}$$

Итого: 1 161 шт. ремонтного молодняка.

Летние маточные пруды.

Площадь летних маточных прудов рассчитывается по формуле:

$$S_{л} = \frac{N}{n}, \text{ где}$$

$S_{л}$ – площадь летних прудов, га

N – количество производителей,

n – плотность посадки производителей, шт/га.

При плотности посадки производителей в летние пруды 300 шт/ га их площадь составит:

$$108 : 300 = 0,36 \text{ га.}$$

При площади одного пруда 1-2 га их количество составит:

$$0,36 : 1 = 1 \text{ пруд.}$$

Летние ремонтные пруды.

При установленных нормах посадки ремонтного молодняка в летние пруды потребуется следующая водная площадь для:

$$\text{Двухлетков: } 324 : 600 = 0,54 \text{ га.}$$

$$\text{Трехлетков: } 108 : 400 = 0,27 \text{ га.}$$

$$\text{Четырехлетков: } 81 : 300 = 0,27 \text{ га.}$$

$$\text{Всего: } 1,08 \text{ га.}$$

$$1,08 : 1 = 1 \text{ пруд.}$$

Зимовальные маточные и ремонтные пруды.

Для зимнего содержания производителей и ремонтного молодняка предусматривается один пруд. Площадь зимних и ремонтных прудов рассчитывается по формуле:

$$S_{з} = \frac{P}{m}. \text{ Где}$$

P – общее количество производителей и ремонтного молодняка

m – плотность посадки производителей и ремонтного молодняка в зимовальные пруды, кг/га.

При плотности посадки в зимовальные пруды 100 ц/га площадь составит:

$$1269 \text{ шт} : 10\,000 = 0,13 \text{ га.}$$

$$1161 \text{ ремонтный молодняк} + 108 \text{ производителей} = 1\,269 \text{ шт}$$

При площади одного пруда 0,2-0,4 га их количество составит:

$$0,13 : 0,2 = 1 \text{ пруд.}$$

Потребность хозяйства в прудах и их площади приведена в таблице 6.

Таблица 6. Потребность хозяйства в прудах и их площадь

Категория пруда	Общая площадь прудов, га	Расчетная площадь одного пруда, га	Количество прудов	Соотношение площадей, %
Нерестовые	13,2	0,1	13	0,3
Выростные	26,7	13,0	2	6,9
Нагульные	357	50,0	7	91,8
Летние маточные	0,36	1,0	1	0,1
Летние ремонтные	1,08	1,0	1	0,3
Зимовальные для :				
- сеголетков				
- производителей и ремонтного молодняка	2,0	1,0	2	0,5
	0,13	0,2	1	0,1
Всего	388,6		27	100

Задание:

1. Произвести расчет количества прудов разных категорий и их площадей по заданной мощности хозяйства для 1-4 вариантов (табл. 1).

**Тема: рыбоводные расчеты количества икры, производителей и
ремонта**

(Привезенцев Ю.С., 1982; Будниченко В.А., 2009)

Цель занятия: научиться определять необходимое количество производителей и ремонтного молодняка в полносистемном прудовом хозяйстве.

Методы учета количества икры.

Для учета количества икры используют объемный и весовой методы.

Объемный метод.

Используют мерные кружки емкостью 0,5-1,0 л и мерные стаканчики на 1-5 см³. Сначала измеряют объем всего количества икры. Затем заполняют икрой мерный стаканчик и считают в нем икринки. Для установления средней величины рекомендуется повторить подсчет три раза. Зная количество икринок в определенном объеме стаканчика, устанавливают количество икринок во всем измеренном объеме взятой от самок икры.

Расчет. Объем всего количества икры равен 1,5 л; в 5 см³ стаканчика содержится 500 икринок; тогда общее количество икринок составит:

$$100 * 1500 = 150\ 000 \text{ шт.}$$

Весовой метод. Первоначально взвешивают все количество взятой от самок икры; затем берут 1-3 небольших порции икры. Навеска зависит от размера икры. Если икра мелкая, берут порции по 0,2-0,4 г, средняя – 0,5-3,0 г, крупная – 10-20 г. Икру взвешивают и просчитывают. В каждой порции определяют среднее количество икринок в 1 г. Зная количество икринок в 1 г, устанавливают количество всей икры.

Расчет. Общая масса икры взятой от самки равна 2,5 кг, а в 1 г содержится в среднем 90 икринок. Следовательно, общее количество икринок, полученное от одной самки, составит:

$$90 * 2500 = 225\ 000 \text{ шт.}$$

Определение плодовитости у рыб.

Различают абсолютную (общую), относительную и рабочую плодовитость.

Абсолютная плодовитость – количество икринок, находящихся в яичниках самки, которые могут быть выметаны в нерестовый период данного вида.

Обычно ее устанавливают весовым методом учета икры. Для этого у взвешенной и измеренной рыбы вынимают яичники, взвешивают, от них берут навеску от 0,2 до 10 г (в зависимости от размеров икринок) и подсчитывают число икринок в ней. Размер икринок в различных частях яичника может быть различным, поэтому берут не менее трех порций икры из различных участков яичника и производят подсчет икринок. Затем определяют среднее количество икринок в 1 г, что дает возможность установить абсолютную плодовитость.

Расчет. Икра в двух яичниках весит 1 кг; в 1 г содержится 800 икринок. Абсолютная плодовитость равна:

$$800 * 1000 = 800\ 000 \text{ икринок.}$$

Абсолютную плодовитость у порционно нерестующих рыб можно определить просчетом икринок по каждой порции, которая может быть выметана в данном году. Общее количество икринок в этих порциях дает искомую величину абсолютной плодовитости.

Величина абсолютной плодовитости у самок одного вида повышается с увеличением их размера, массы, возраста и улучшения условий их обитания., в частности питания.

В качестве показателя, характеризующего индивидуальную плодовитость, используется также относительная плодовитость, т.е. число икринок, приходящихся на единицу массы (1 г/1 кг) или длину рыбы.

Расчет. Самка карпа массой 7 кг имеет в яичниках 1 млн 100 тыс икринок, отсюда относительная плодовитость будет равна $1100 / 7 = 157$ тыс икринок.

Рабочая плодовитость – количество зрелых икринок, выметанное самкой в данном году в условиях рыбоводного хозяйства или полученное от самки для искусственного осеменения.

Рабочую плодовитость самки, у которой берут икру для искусственного осеменения, устанавливают по объемному или весовому методу учета икры. При массовом взятии икры у производителей определяют среднюю величину рабочей плодовитости.

При проведении естественного нереста рабочую плодовитость устанавливают следующим образом. Перед посадкой данного вида рыб на нерест вскрывают определенное количество самок (в зависимости от количества используемых производителей) и определяют среднюю абсолютную плодовитость. После нереста вскрывают еще несколько самок и определяют таким же способом среднее количество не выметанных самкой незрелых икринок. Затем из показателя абсолютной плодовитости вычитают среднее количество не выметанных икринок и получают среднюю рабочую плодовитость. Обычно этим способом пользуются в нерестово-выростных хозяйствах, где имеют дело с большим количеством производителей.

Результаты работы прудового рыбоводного хозяйства во многом зависят от качества маточного поголовья, его породной принадлежности.

Учитывая особую важность правильного содержания производителей и ремонтного молодняка, их следует размещать в лучших прудах. В хозяйстве целесообразно иметь два маточных пруда (как минимум) для отдельного содержания самок и самцов. Так же отдельно следует содержать по возрастным группам и ремонтный молодняк. Для этого в хозяйстве необходимо предусматривать специальные для их содержания пруды.

Карпов-производителей и ремонтный молодняк выращивают при относительно невысокой плотности посадки с дополнительным кормлением. Согласно принятым нормативам, плотность посадки производителей в маточные пруды в зависимости от естественной рыбопродуктивности составляет 150-250 шт. на 1 га.

Привес одного производителя за вегетационный сезон должен составлять не менее 1 кг.

В зависимости от времени наступления половой зрелости у карпа для получения потомства используют самок в возрасте от 5-6 до 10-11 лет. Самцы созревают обычно на год раньше и поэтому начинают использоваться с 4-5 лет.

В хозяйстве кроме основного стада, в которое отбираются лучшие производители, имеется резерв в размере 50-100% от основного стада.

Ежегодная выбраковка составляет 25% стада производителей. Для их замены выращивается ремонтный молодняк. Принято, что для замены одного гнезда производителей нужно иметь следующее количество ремонтного молодняка разных возрастных групп: двухлетков - 90, трехлетков - 8, четырехлетков - 8. Пятилетние карпы в центральных и южных районах переводятся в запасное стадо производителей.

Структура маточных стад в репродуктивных и промысловых хозяйствах должна обеспечивать возможность проведения неродственного

скрещивания. С этой целью в хозяйстве содержат две группы рыб, которые условно называют линиями, каждую из этих групп воспроизводят в «чистом виде», тогда как для товарного выращивания используют гибриды этих групп первого поколения.

Важной проблемой при этом является избегание инбридинга, который может снизить рыбопродуктивность на 15-20% и более. Чтобы избежать этого, при закладке маточного стада и дальнейшего его воспроизводства следует использовать не менее 20 гнезд производителей (не меньше 10 гнезд каждой линии).

Для получения потомства на племя заводским способом проводят групповое скрещивание, при котором икру от нескольких самок оплодотворяют спермой от нескольких самцов. Численность маточного стада определяют по количеству гнезд производителей (гнездо – одна самка и два самца). При заводском воспроизводстве самцов требуется меньше, чем самок (допускается половое соотношение 1 : 0,7).

Общая численность ремонтного поголовья определяют, исходя из количества производителей.

Расчет количества производителей проводят двумя способами. При первом способе определяется возможный выход товарной продукции от одной самки и дальше рассчитывается необходимое поголовье самок и самцов. При втором способе расчет ведется исходя из заданной мощности с учетом нормативных отходов на разных стадиях выращивания.

Пример 1. Определить маточное поголовье для форелевого хозяйства, выпускающего 650 ц товарной рыбы.

Для расчета принимаются следующие нормативные показатели:

- средняя масса товарной форели – 150 г
- средняя масса самок – 1500 г
- относительная плодовитость – 1,2 тыс. шт.
- отход икры за период инкубации – 20%

- выход личинок за период выдерживания – 80%
- выход мальков при выращивании в бассейнах до 3 г – 95%
- выход сеголетков из выростных прудов – 85%
- выход годовиков после зимнего подращивания – 95%
- выход товарной рыбы – 90%.

1. определяем количество икры, которое можно получить от одной самки:

$$1200 * 1,5 = 1800 \text{ икринок}$$

2. Рассчитывает выход эмбрионов после инкубации:

$$1800 - 100\%$$

$$X - 80\%,$$

$$X = 1800 * 80 / 100 = 1440 \text{ шт.}$$

3. Выход личинок после их выдерживания составит:

$$1440 - 100\%$$

$$X - 80\%,$$

$$X = 1440 * 80 / 100 = 1152 \text{ личинки}$$

4. Определяют выход мальков после подращивания в бассейнах:

$$1150 - 100\%$$

$$X - 95\%$$

$$X = 1152 * 95 / 100 = 1094 \text{ малька.}$$

5. Следовательно выход сеголетков составит:

$$1094 - 100\%$$

$$X - 85 \%$$

$$X = 1094 * 85 / 100 = 930 \text{ сеголетков.}$$

6. отсюда выход годовиков:

$$930 - 100\%$$

$$X - 95 \%$$

$$X = 930 * 95 / 100 = 884 \text{ годовика.}$$

7. Определяют выход товарной рыбы (ши и кг)

А) $884 - 100 \%$

$X - 90$

$X = 884 \cdot 90 / 100 = 795$ двухлетков

Б) $795 / 150 = 119,2$ кг.

8. Определяем необходимое количество самок:

$650\,000 \text{ кг} / 119,2 = 546$ самок

9. определяем необходимое количество самцов:

$546 : 3 = 182$ самца.

Пример 2. Расчет по выходу продукции (табл.1, пример).

Определяем:

1. сколько двухлетков необходимо вырастить:

$450\,000 \text{ кг} : 0,45 \text{ кг} = 1\,000\,000$ шт.

2. количество годовиков, необходимое для посадки в нагульные пруды:

$\frac{1000000 \cdot 100}{90} = 1111111 \text{ шт.}$

3. количество мальков для посадки в зимовальные пруды:

$\frac{1111111 \cdot 100}{80} = 1388889$ шт.

4. количество мальков для посадки в выростные пруды:

$\frac{1388889 \cdot 100}{65} = 2136752$ шт

5. количество гнезд производителей:

$\frac{2136752}{90000} = 24$ гнезда

При соотношении в гнезде самок и самцов 1:2 количество производителей, участвующих в нересте составит:

$24(\text{самок}) + 48(\text{самцов}) = 72$ шт.

С учетом 100%-ного резерва общее количество производителей составит 144 шт., в т.ч. 48 самок и 96 самцов.

При определении количества ремонтного поголовья следует учитывать тот факт, что продолжительность использования производителей может быть разной. Как правило, самки имеют нормальную плодовитость в возрасте 5-7 лет, самцы – 4-5 лет. Обычно большое количество производителей не доживают до этого срока из-за выбраковки и их гибели.

При рыбоводных расчетах предельный возраст эксплуатации производителей берут: для самок – 7 лет, самцов – 5 лет, а средний возраст использования производителей для всех зон рыбоводства составляет 4 года.

Поэтому ежегодно пополняют маточное стадо производителей из ремонтной группы, исходя из данных (табл. 7).

Таблица 7. Минимальное количество ремонтного молодняка, используемого для замены маточного поголовья.

Вид рыбы	Кол-во рыб в гнезде, шт		Кол-во молодняка, используемого для замены одного производителя, шт							
	самки	самцы	сеголетки	2-летки	3-летки		4-летки		5-летки	
Карп, сазан	1	2	24	12	4	8	3	6	-	-
Линь	1	1	24	12	4	4	3	3	-	-
Серебряный карась	1	1	24	30	4	4	-	-	-	-
Растительноядные рыбы	1	2	1000	600	200	150	150	150	100	100
Щука	1	1	24	4	4	4	-	-	-	-
Пелядь	1	1	24	4	4	4	-	-	-	-

Инструкцией по племенному воспроизводству рыб рекомендуется, чтобы все хозяйства ежегодно заменяли 25% основного стада производителей, в данном примере необходимое количество гнезд составит 48 (24 гнезда + 100% запас), а выбраковывается 25% или 12 гнезд, т.е. 12 самок и 24 самца.

Для замены отбракованных производителей требуется следующее количество ремонтного молодняка по отдельным возрастным группам.

Сеголетков: $36 \times 24 = 864$ шт (36 – 12 гнезд; 12 самок и 24 самца)

Двухлетков: $36 \times 12 = 432$ шт.

Трехлетков: самок – $12 \times 4 = 48$ шт.

самцов – $24 \times 8 = 192$ шт.

Всего: 240 шт.

Четырехлетков: самок – $12 \times 3 = 36$ шт.

самцов – $24 \times 6 = 144$ шт.

всего: 180 шт.

Всего: $864 + 432 + 240 + 180 = 1716$ шт.

Задание. Рассчитать потребность хозяйства в производителях (двумя способами) и ремонтного молодняка, используя выходные данные таблицы 5.

Тема: Гормональная стимуляция созревания производителей рыб.

(Саковская В.Г. и др., 1991 г.)

Цель занятия: изучить методику проведения гормональной стимуляции производителей рыб.

Гормональная стимуляция созревания производителей карпа.

У производителей карпа гормональная стимуляция проводится в следующих случаях:

- при наступлении нерестовых температур;

- при необходимости раннего получения икры в условиях регулируемого температурного режима;

- при температуре воды ниже нерестового порога в условиях нерегулируемого температурного режима.

В зависимости от степени зрелости половых продуктов и температуры воды используют разные схемы гипофизарных инъекций.

Выбор схемы гормональной стимуляции созревания половых продуктов у самок зависит в основном от степени зрелости ооцитов старшей генерации, так как ооциты, находящиеся на разном уровне развития, по-разному реагируют на гипофизарные инъекции.

Степень зрелости самок определяют по положению ядра и размеру ооцитов старшей генерации. Если ядро в ооцитах смещено к оболочке, степень зрелости высока, если же ядро размещается почти в центре, то ооциты еще не созрели. Миграция ядра к анимальному полюсу свидетельствует о переходе ооцитов в период созревания. Икру для определения степени зрелости берут щупом.

Такой анализ проводят под микроскопом (МБС-10 или аналогичных) на взятых с помощью щупа пробах ооцитов. Икринки помещают на 2-3 с. в прудовую воду и затем для увеличения прозрачности оболочки выдерживают в течение 7-10 мин в фиксирующем растворе (этиловый спирт, ледяная уксусная кислота и формалин в соотношении 6:3:1).

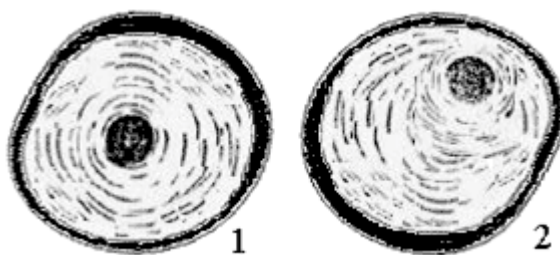


Рис. Икринки карпа с различным расположением ядра: 1 - ядро в центре ооцита; 2 - ядро смещено к анимальному полюсу

Если ядро в ооцитах смещено к оболочке, то степень зрелости высокая. Если же ядро размещается почти в центре, то ооциты ещё не зрелые. Миграция ядра к анимальному полюсу свидетельствует о переходе ооцитов в период созревания. В зависимости от степени зрелости половых продуктов самок разделяют на три группы:

1-я группа - особи с хорошо выраженным округлым мягким брюшком, которых необязательно нужно проверять щупом, так как они имеют ооциты высокой степени зрелости;

2-я группа - самки, имеющие довольно твердое брюшко, но в пробе взятой щупом, ядра в икринках лежат у оболочки; икра таких самок также высокой степени зрелости;

3-я группа - особи с твердым брюшком и ооцитами, далекими от зрелости; ядра в икринках расположены в центре.

Кроме учета состояния яичников, производителей сортируют по массе, что оказывается удобным при расчете доз гонадотропного материала.

Существуют три схемы гипофизарных инъекций.

По первой схеме при нерестовых температурах воды получение зрелых производителей обеспечивается однократной инъекцией. Доза гипофиза составляет 2-2,5 мг на 1 кг массы для самки, для самцов – в 2 раза меньше. Время содержания самок при нерестовых температурах до инъекции 4-5 суток.

Сроки созревания самок в зависимости от температуры воды следующие: при 17-18 °С – через 20-23 часа; при 19-20 °С – через 18-20 часов, при 20-22 °С – через 14-18 часов.

По второй схеме при раннем получении икры в условиях регулируемого температурного режима во всех случаях необходимо использовать дробную схему гипофизарных инъекций. В зависимости от степени зрелости яичников эта схема применяется в нескольких вариантах:

а) в диапазоне нерестовых температур стабильные результаты созревания самок I и II групп можно получать при двукратном введении им гонадотропного материала. Величина доз гипофизарных инъекций в зависимости от температуры воды различна:

- при температуре 19-20 °С первая доза равна 0,5 мг, вторая – 2,5 мг на 1 кг массы самки;

-при температуре 19-20⁰С первая доза составляет 0,3 мг, вторая – 2 мг на 1 кг массы самки; промежуток между первой и второй инъекция должен быть 12 ч, при этом можно получить одновременное созревание самок;

б) при работе с самками III группы хороших результатов созревания (90-100%) можно добиться при постепенном введении увеличивающихся доз гонадотропного материала, для стимуляции развития ооцитов, ядра которых находятся в центре, наиболее эффективно применять трехкратные гипофизарные инъекции; при отсутствии овуляции икры у большинства самок после третьей инъекции стимуляцию можно продолжить через 24 часа, но не более трех раз, при этом доза каждой последующей инъекции должна быть увеличена на 0,25-0,5 мг на 1 кг (табл.)

Таблица 8. Дозы гипофиза (мг/кг) и интервал (ч) между инъекциями для самок III группы

Температуры воды, ⁰ С	1-ая доза	Интервал	2-ая доза	Интервал	3-я доза	Интервал	4-ая доза
17-18	0,2	6	0,4	12	1,5	-	-
В случае медленного созревания	0,2	6	0,4	12	1,5	24	1,75-2

Продолжительность созревания самок после двукратной инъекции при температуре воды 18-19⁰С составляет 12-19 ч, после трехкратной – 14-23 ч. При температуре воды 20-21⁰С после двукратной инъекции продолжительность созревания самок составляет 12-14 ч.

Стимуляция созревания самцов обеспечивается после однократного введения гонадотропного препарата. Им вводится половинная доза гипофиза по сравнению с самками, причем инъекции самцов проводят одновременно с введением самкам последней порции препарата.

В условиях регулируемого температурного режима с помощью гипофизарных инъекций от производителей карпа можно получить зрелую икру в любое время года, однако при прудовом выращивании целесообразно личинок получать при заводском методе не раньше, чем за 2-3 недели до сроков естественного нереста, когда уже достаточно прогреваются водоемы и появляется достаточное количество пищи для личинок за счет интенсивного развития кормовых беспозвоночных.

По третьей схеме получение икры при температуре воды ниже нерестового порога в условиях нерегулируемого температурного режима особенно рекомендуется для северно-западных районов. Удовлетворительные результаты можно получить только при проведении дробных инъекций. Схема инъекции будет зависеть от степени зрелости половых продуктов у самок карпа. Так, от производителей, яичники которых находятся в состоянии, близком к зрелости, можно получить зрелую икру при двукратной схеме введения гонадотропного материала. При температуре воды 14-15⁰С величина первой дозы гипофиза составляет 0,7 мг, второй – 3,5 мг на 1 кг массы самки. При температуре 15-16⁰С первая доза равна 0,6 мг, вторая – 3,4 мг на 1 кг. Интервал времени между первой и второй инъекциями должен составлять 18 ч.

Если же яичники самок находятся в состоянии, далеком от зрелости, созревания самок можно достичь при трехкратном введении гонадотропного материала постепенно повышающимися дозами.

Гипофизарные инъекции самцам делаются так же, как и в условиях регулируемого температурного режима, т.е. один раз во время наибольшей дозы гонадотропного материала самкам. Доза вводимого препарата при инъекции самцов также составляет половину дозы, вводимой самкам.

Созревание самок в условиях низких температур более продолжительное, чем при высоких. При температуре воды 14-15⁰С после двукратной и трехкратной инъекций самки созревают через 21-22 ч, при

температуре воды 16-17⁰С длительность созревания самок после двукратной инъекции составляет 12-25 ч, после трехкратной – 18-24 ч. Если самки не созревают через 24-26 ч после последней инъекции при двукратной схеме введения гормона их высаживают на нагул. При трехкратной схеме инъекций незрелых самок продолжают инъектировать, увеличивая каждую последующую дозу на 0,5 мг на 1 кг. Если после трех дополнительных инъекций самка не созревает, ее всаживают на нагул.

Самцы при температуре воды ниже нерестового порога после инъекций созревают хорошо и не требуют проверки на созревание.

Дозу гонадотропного материала, необходимого для инъектирования, рассчитывают следующим образом. Для всей группы самок одного возраста (т.е. близких по массе), отсаженных для получения икры, взвешивают все целые неповрежденные гипофизы на аналитических весах. Если таких весов нет, то всю партию гипофизов взвешивают на аптекарских весах и определяют их среднюю массу. Затем производят расчет количества гипофизов и физиологического раствора для приготовления суспензии для инъекций. Суспензию готовят на всю группу отсаженных производителей (самок и самцов).

Отобранные и взвешенные гипофизы сначала помещают в фарфоровую ступку и тщательно растирают. Затем шприцем добавляют 0,5 мл солевого раствора (6,5 г химически чистого хлористого натрия на 1 л дистиллированной воды) и продолжают растирать гипофизы до получения однородной массы, после чего шприцем добавляют в ступку солевой раствор до нужного объема.

Количество вводимой суспензии зависит от дозы ацетонированного гипофиза, поэтому когда вводят небольшую порцию гонадотропного материала, суспензию разбавляют из расчета 0,5 мл на одну самку. При второй инъекции, когда вводится большая доза гипофизов, суспензию готовят из расчета 1 мл на самку. Например, для инъекции отобрано 10 самок

средней массой 3 кг. Величина первой дозы гипофиза 0,5 мг на 1 кг. Следовательно, для инъекции 10 самок необходимо $3 \cdot 10 \cdot 0,5 = 15$ мг гипофиза, при средней массе 1 гипофиза 2,5 мг потребуется $15 / 2,5 = 6$ гипофизов. Объем суспензии для 10 самок при введении первой дозы составит $0,5 \cdot 10 = 5$ мл, при введении – $1 \cdot 10$ мл.

Гормональная стимуляция созревания производителей растительноядных рыб (белого амура, белого и пестрого толстолобика). В прудовых хозяйствах получение зрелых производителей растительноядных рыб осуществляется только с помощью метода гипофизарных инъекций. Для стимуляции их созревания используют гипофизы сазана, заготавливаемые в преднерестовый период. Работу следует начинать с установлением устойчивой среднесуточной температуры воды не ниже $19-20^{\circ}\text{C}$. Чтобы избежать перезревания производителей нерестовую кампанию следует проводить в возможно сжатые сроки – за 25-30 дней. Обычно работу начинают с производителей белого толстолобика и белого амура, а через 7-10 дней – с пестрым толстолобиком.

По степени готовности к нересту самок делят на три группы по внешним признакам:

1 группа – лучшие, наиболее зрелые самки, брюшко которых мягкое на ощупь, отвислое, иногда заметна припухлость в области генитального отверстия. Таких самок стимулируют в первую очередь.

2 группа – самки с аналогичными внешними признаками, но менее выраженными. Этим самок используют после окончания работы с самками первой группы.

3 группа – самки по внешнему виду почти неотличимы от самцов. Таких самок для получения зрелой икры не используют, а высаживают на летний нагул.

Самцов по внешним признакам делят на две группы:

1 группа – самцы легко отдают молоки. Внутренняя поверхность шрудных плавников шероховатая.

2 группа – самцы выделяют очень мало молок или вовсе их не выделяют. Таких самцов используют в конце сезона или сразу же отсаживают на летний нагул.

Гипофизарная инъекция стимулирует созревание самок, яичники которых находятся на завершенной IV стадии зрелости. Положительный эффект для самок дает дробная, в данном случае двукратная гипофизарная инъекция; первая, предварительная, с малой дозой гормона, вторая, разрешающая, доза проводится через 1 сутки после предварительной инъекции самкам.

Практически установлено, что величина разрешающей дозы гипофиза составляет в среднем 5-6 мг на 1 кг массы самки.

Вещество гипофиза вводится в виде водной суспензии. Готовят суспензию так же, как и для карпа, непосредственно перед инъекцией. Объем суспензии готовят из расчета 0,5-1 мл на одну рыбу для предварительной инъекции и 1-2 мл для разрешающей. Сроки созревания приведены в таблице 9.

Таблица 9. Сроки созревания производителей

Температура воды, °С	Время созревания самок, ч
20-22	10-12
23-25	9-11
26-28	7-10

Анестезирование производителей (Заводской метод воспроизводства карпа)

Для снижения трудоемкости работ и во избежание травматизма рыб при получении икры у самок целесообразно применять их анестезирование. При искусственном воспроизводстве пресноводных рыб широко применяются различные анестетики: MS-222, пропоксат, пропанидит, гидрохлорид хинальдина и хинальдин. В нашей стране наиболее широко используют хинальдин. Он представляет собой маслянистую светло-желтую жидкость с характерным резким запахом, хорошо растворимую в органических растворителях. Препарат хранят в темной посуде. Для анестезирования используют водную эмульсию хинальдина, который предварительно растворяют в этиловом спирте, ацетоне или эфире в соотношении 1 мл препарата: 10 мл растворителя. Этот раствор хинальдина в спирте смешивают с 1 л воды, получая, таким образом, концентрированную эмульсию анестетика. При анестезии рыб к 10 л добавляют 20-30 мл концентрированной эмульсии. Чем выше температура воды, тем меньше должна быть доза препарата. Для более точного определения концентрации препарата проводят пробное анестезирование 1-2 рыбам. Нормальной считается дозировка, при которой рыба засыпает через 3-5 мин и выходят из наркоза через 5-7 мин после помещения их в свежую воду. Хинальдин обладает мягким анестезирующим действием и даже при длительной экспозиции в течение нескольких часов не оказывает отрицательного влияния рыб. Единственным его недостатком является неприятный запах. Для замены можно использовать пропоксат – порошок, хорошо растворимый в воде и без запаха. В отличие от хинальдина, пропоксат обладает более жестким действием и поэтому требует точной дозировки. При температуре 22-25⁰С доза пропоксата для производителей карпа не должна превышать 3 мг/л, при 15-20⁰С она может быть увеличена до 4 мг/л. Раствор пропоксата готовят обычно перед употреблением, растворяя препарат в прудовой воде.

Глубину наркоза рыб характеризуют по их поведению и разделяют на следующие пять стадий:

- 1 – повышение подвижности с заметным учащенным дыханием;
- 2 – потеря равновесия, рыба опрокидывается на бок;
- 3 – потеря ориентировочного рефлекса, дыхание частое и нерегулярное;
- 4 – рыба лежит на дне или в изогнутом пожении у поверхности воды;
- 5 – остановка дыхания, полная неподвижность рыб.

При инъекцировании и взятии икры необходима пятая стадия наркоза.

Самок после появления у них признаков выметывания икры выдавливают делевым рукавом из емкости, помещают 3-4 особи в глубокие носилки с анестезирующим раствором и, после их обездвиживания, отцеживают икру. После проведения необходимых операций рыбу помещают в бассейн с проточной водой. Для предупреждения асфиксии рыб и поддержания постоянной концентрации препарата анестезирующий раствор необходимо периодически обновлять.

После получения половых продуктов производителей выдерживают в течение 3-4 часов при повышенной (в 1,5-2 раза) проточности, в течение которых выравнивают температуру воды в бассейне до температуры воды в прудах, после чего рыбу отпускают на нагул.

Тема: Рыбопродукция и рыбопродуктивность прудов

(Будниченко В.А., 2009)

Цель занятия: ознакомиться со способами расчета рыбопродукции и рыбопродуктивности.

Рыбопродукция – это общая масса рыбы, полученная с единицы площади пруда в течение вегетационного сезона.

Рыбопродуктивность – это суммарный прирост массы рыбы, полученный с единицы площади пруда в течение одного вегетационного сезона за счет использования рыбой естественной кормовой базы пруда и искусственных кормов.

Прирост массы рыбы, полученный с единицы площади за счет естественной кормовой базы пруда в течение вегетационного сезона, принято называть *естественной рыбопродуктивностью*, а за счет искусственных кормов – *кормовой рыбопродуктивностью*.

Рыбопродуктивность и рыбопродукцию выражают в весовых единицах (килограммы, центнеры, тонны) на один гектар площади пруда и нормируют по зонам рыбоводства.

Критерием для нормирования рыбоводных показателей в прудовом рыбоводстве является количество дней в году с температурой воздуха свыше 15⁰С. На основании этого критерия было выделено 7 зон прудового рыбоводства. Границы зон проходят по изолиниям, характеризующим количество дней с температурой воздуха 15⁰С и выше. Каждая зона отличается от последующей на 15 дней.

Величина рыбопродуктивности и рыбопродукции прудов зависит от природно-климатических условий района, используемой в хозяйстве технологии выращивания рыб, вида, возраста, породы рыб, а также уровня интенсификации, конструктивных особенностей пруда и т.д.

Расчет величины рыбопродукции и рыбопродуктивности можно проводить двумя способами:

- по плотности посадки;
- по количеству выловленной рыбы.

Расчет рыбопродуктивности и рыбопродукции прудов по плотности посадки выполняют по формуле:

В нагульные пруды:

$$П_n = \frac{Apx(M - m)}{100}$$

$$G_n = \frac{ApxM}{100}$$

В выростные пруды

$$П_в = \frac{Apx(M - m)}{100}$$

$$G_в = \frac{Apxm}{100}$$

Если посадочный материал личинка, то их начальную массу можно не учитывать, тогда величины рыбопродуктивности и рыбопродукции будут одинаковыми.

Расчет рыбопродуктивности и рыбопродукции прудов по количеству выловленной рыбы проводят по формуле:

В нагульные пруды:

$$П_n = A_p x (M - m)$$

$$G_n = A_p x m$$

В выростные пруды:

$$П_в = A_p x m$$

$$G_в = A_p x m$$

Где:

P_n и P_b – рыбопродуктивность нагульных и выростных прудов, кг/га;

G_n и G_b – рыбопродукция нагульных и выростных прудов, кг/га;

A – плотность посадки рыб в пруды, шт/га;

A_p – выход рыбы, шт/га;

p – выход рыбы из прудов, %;

M – масса двухлетков, кг;

M – масса сеголетков, годовиков, кг.

Для расчета рыбопродукции и рыбопродуктивности прудов используют справочные рыбоводно-биологические нормативы (табл. 10).

Таблица 10. Плотность посадки карпа в пруды и количество выловленной рыбы для разных зон рыбоводства, шт./га.

Зона рыбоводства	Плотность посадки		Количество выловленной рыбы	
	Выростной пруд (личинки)	Нагульный пруд	Выростной пруд	Нагульный пруд (двухлетки)

	подрощенны е)	(годовики)	(сеголетки)	
I	50000	2600	32500	2200
II	5500	2800	36000	2500
III	60000	3000	39000	2700
IV	65000	3500	42000	3100
V	70000	3700	45500	3300
VI	75000	3800	49000	3400
VII	80000	4000	52000	3600

Пример. Расчет по плотности посадки рыбопродуктивности и рыбопродукции выростных и нагульных прудов, которые находятся в III зоне рыбоводства, с использованием данных таблицы 1 и б.

Рыбопродуктивность выростных прудов составит:

$$P_{\text{в}} = 60000 \times 65 \times 0,025 / 100 = 975 \text{ кг/га}$$

Величина рыбопродукции $G_{\text{в}}$ (с учетом пренебрежения начальной массы личинок) приравнивается к рыбопродуктивности, то есть 975 кг/га.

Рыбопродуктивность нагульных прудов составит:

$$P_{\text{н}} = 3000 \times 90 \times (0,45 - 0,022) / 100 = 1155,6 \text{ кг/га.}$$

Рыбопродукция нагульных прудов составит:

$$G_{\text{н}} = 3000 \times 90 \times 0,45 / 100 = 1215.$$

Задание. Рассчитать по количеству выловленной рыбы

рыбопродуктивность и рыбопродукцию выростных и нагульных прудов, которые находятся во второй зоне рыбоводства, используя данные таблиц 5 и 10.

Тема: Расчет плотности посадки посадочного материала с использованием интенсификационных форм ведения хозяйства

Цель занятий. Научиться определять плотность посадки посадочного материала при применении в хозяйстве летования, удобрений и дополнительных кормов.

Запасы естественной пищи в водоемах зависят во многом от качества воды и почвы, климатических условий и ряда других факторов. Поэтому выход рыбы при выращивании их на естественной кормовой базе ограничен. Для повышения эффективности прудового рыбоводства и увеличения выхода товарной рыбы применяют различные приемы. Они направлены на увеличение кормовой базы водоемов путем их мелиорации, удобрения и кормления рыбы дополнительными кормами, а также на улучшение использования естественной кормовой базы и дополнительно задаваемых рыбе кормов путем уплотненных ее посадок и совместного выращивания рыбы разных видов и разных возрастных групп. Эти рыбоводные мероприятия называют интенсификационными, а форма ведения хозяйства – интенсивной.

Успешное выращивание молоди и товарной рыбы в основном зависит от правильного расчета их посадки в пруды.

При определении количества рыбы на единицу площади пруда используются следующие рыбоводные показатели: естественная

рыбопродуктивность пруда, возможный выход рыбы за период выращивания, средняя масса рыбы в конце выращивания.

Посадка рыбы в пруды может быть нормальной и уплотненной.

Посадка, при которой обеспечивается выращивание карпа до установленной для данной зоны стандартной массы за счет естественной кормовой базы пруда без применения средств интенсификации, называется *нормальной*.

Посадка, при которой достигаются наибольшие рыбопродуктивность пруда и стандартная масса рыбы при определенном уровне интенсификации (мелиорация, интродукция кормовых организмов, удобрение прудов, кормление рыбы и др.) называется *уплотненной*.

Уплотненная посадка в зависимости от степени интенсификации может превышать нормальную в 2-5 раз и более.

Отношение уплотненной посадки к нормальной называется кратностью посадки. Кратность посадки определяется буквами *K* или *N* ($3K$, $5K$ или $3N$, $5N$, что соответствует 3-х кратной и пятикратной посадке).

Уплотнение посадки можно

осуществлять за счет:

-посадки рыб одного вида и возраста;

-применения смешанной посадки – посадки в пруд рыб одного вида, но разного возраста;

-посадки добавочных рыб (сома, карася, рипуса, щуки, форели и др).

Добавочными рыбами считают различные виды рыб, подсаживаемые в пруд для одновременного выращивания с основной рыбой.

-посадки поликультуры.

Поликультура – одновременное выращивание в одном пруду нескольких видов рыб, различающихся по характеру питания и обладающих хорошим темпом роста.

Наиболее широкое распространение в странах СНГ получила

поликультура карпа и растительноядных рыб (белого амура, белого и пестрого толстолобиков).

Величину плотности посадки рыб в пруды определяют такие рыбопродуктивные показатели, как рыбопродуктивность, масса рыбы при посадке в пруд; штучный выход рыб в процентах от посадки.

Формулы для расчета плотности посадки рыб в пруды(шт./га)

а) плотность посадки мальков в выростные пруды определяют по формулам: Нормальная посадка:

$$A = \frac{P_e \cdot x100}{(M - m) \cdot p}$$

Уплотненная посадка:

$$A = \frac{P_o \cdot x100}{m \cdot x}$$

Где:

A – плотность посадки рыб, шт/га;

P_e - естественная рыбопродуктивность выростных прудов, кг/га;

m – масса сеголетков, кг;

p – выход сеголетков из выростных прудов, %;

P_o – общая рыбопродуктивность, кг/га.

б) плотность посадки годовиков в нагульные пруды определяют по формулам:

Нормальная посадка

$$A = \frac{P_e \cdot x100}{(M - m) \cdot p}$$

Уплотненная посадка:

$$A = \frac{P_o \cdot x100}{(M - m)}$$

A – плотность посадки рыб, шт./га;

P_e – естественная рыбопродуктивность нагульных прудов, кг/га;

M – масса двухлетков, кг;

m – масса годовиков, кг;

p – выход 2-хлетков из нагульных прудов, %;

P_o – общая рыбопродуктивность, кг/га

Общий прирост рыбы (P_o) складывается из прироста за счет использования рыбой естественной пищи (P_E) и искусственных кормов (P_K).

$$P_o = P_E + P_K.$$

Количество посадки рыб в нагульные пруды при кормлении их кормовыми смесями можно определить по формуле:

$$A = \frac{\left(\Gamma \times P_e + \frac{k}{a} \right) \times 100}{(M - m) \times p}$$

A – количество посаженных годовиков в пруд, шт;

Γ – площадь нагульных прудов, га;

P_e – естественная рыбопродуктивность нагульного пруда, кг/га;

K – затраты корма за период выращивания. кг;

a – кормовой коэффициент корма.

При расчете величины рыбопродуктивности прудов, помимо естественных особенностей местности (качество грунтов, продолжительность вегетационного периода и т. д.) следует учитывать эффективность действия применяемых в рыбоводстве интенсификационных

мероприятий, в частности: использование летования прудов, повышающих естественную рыбопродуктивность в среднем на 30%, минеральных удобрений в нагульные пруды – на 2 ц/га, в выростные – на 3 ц/га (по карпу).

Летование прудов – метод поддержания высокой рыбопродуктивности водоемов и рационального их использования. При длительной эксплуатации в рыбоводных прудах накапливается много органических веществ. В результате разложения и минерализации последних кислородный режим водоемов и их эксплуатация ухудшаются. Если пруды в течение многих лет не осушали, то их рыбопродуктивность снижается. Во избежание этого разработан прием летования прудов, т.е. оставления их на один год и более незалитыми. Во время летования под действием кислорода атмосферы и солнечной энергии создаются условия для быстрой минерализации органических веществ. Процесс ускоряется при обработке почвы и засева ложа пруда различными культурами – викией с овсом, люпином, кукурузой, горохом, свеклой, капустой, морковью и др. урожайность этих культур обычно в 1,5-2 раза выше, чем на удобряемых полях.

Использование искусственных кормов повышает рыбопродуктивность в 2-5 раз и более. Смешанная посадка, посадка добавочных рыб и поликультура повышает естественную рыбопродуктивность за счет более полного выедания кормовых организмов.

Таблица 11. Рыбопродуктивность и рыбопродукция карповых прудов (кг/га) по зонам рыбоводства. (Практикум по рыбоводству, 1991г.)

Показатель	I	II	III	IV	V	VI	VII
Общая средняя продуктивность прудов первого порядка	800	900	980	1050	1130	1260	1260
То же, выростных прудов второго порядка площадью 50-100 га	100	1200	-	-	-	-	-
То же, нагульных прудов площадью 50-100 га (для 3-хлетков)	1200	1300	-	-	-	-	-

Рыбопродукция нагульных прудов площадью 100-150 га (для 2-хлетков)	800	1000	1200	1300	1350	1400	1400
--	-----	------	------	------	------	------	------

Пример. Рассчитать плотность посадки карпа в нагульные пруды, естественная рыбопродуктивность которых составляет 160 кг/га, с использованием летования, удобрений и искусственных кормов. Для расчета используют выходные данные таблицы

Нормальная посадка составит:

$$1. \quad A = \frac{P_e 100}{(M - m) \times p} = \frac{160 \times 100}{(0,45 - 0,022) \times 90} = 415 \text{ шт}$$

2. за счет использования летования естественная рыбопродуктивность увеличиться в среднем на 30%, то есть она составит: $160 \times 30 / 100 = 48$ кг, и соответственно плотность посадки увеличиться за счет летования:

$$\frac{48 \times 100}{(0,45 - 0,022) \times 90} = 125 \text{ шт / га}$$

3. За счет использования минеральных удобрений естественная рыбопродуктивность увеличиться на 200 кг/га, а плотность посадки увеличиться на:

$$\frac{200 \times 100}{(0,45 - 0,022) \times 90} = 519 \text{ шт / га.}$$

4. Определяем суммарную естественную рыбопродуктивность с учетом мелиорации (известкования) и применения удобрений: $P = 160 + 48 + 200 = 408$ кг/га.

5. Определяем прирост (рыбопродукции) за счет кормов, при условии, что общая рыбопродуктивность нагульных прудов для III зоны (Приморский

край) составляет 1200 кг/га.

$$P_k = 1200 \text{ кг} - 408 \text{ кг} = 792 \text{ кг/га}$$

6. Определяем плотность посадки карпа за счет кормления.

$$\frac{792 \times 100}{(0,45 - 0,022) \times 90} = 2056 \text{ шт/га}$$

А при мелиорации и удобрении прудов: $415 + 125 + 519 = 1059$ шт/га.

7. Плотность посадки с учетом всех способов интенсификации составит:

$$1059 + 2056 = 3115 \text{ шт/га.}$$

Плотность посадки по отношению к нормальной увеличится: $3115/415 = 7,5$ (в 7,5 раз)

Расчет плотности посадки с учетом всех способов интенсификации можно рассчитать и по формуле:

$$A = \frac{P_o \times 100}{(M - m) \times p} = \frac{1200 \times 100}{(0,45 - 0,022) \times 90} = 3115 \text{ шт/га}$$

Задание: Рассчитать плотность посадки карпа в нагульные пруды с учетом всех вышеуказанных способов интенсификации по вариантам с использованием таблицы 1.

Тема: Расчет потребности рыбного хозяйства в посадочном материале при смешанной посадке выращивания добавочных рыб и поликультуры

Цель занятия: Освоить методику расчета потребности рыбного хозяйства в посадочном материале при смешанной посадке, выращивания добавочных рыб и поликультуре.

Для того чтобы наиболее полно использовать естественные корма, в практике прудового рыбоводства используют смешанную посадку рыб.

Смешанной посадкой называют посадку в пруды рыб одного вида, но разного возраста. Наиболее часто в нагульный пруд к годовикам карпа подсаживают мальков (иногда личинок) карпа для получения осенью сеголетков массой 25-30 г. Такая посадка базируется на разнице в характере питания разных возрастных групп. Молодь карпа в основном потребляет зоо-, фитопланктон, а двухлетки – бентос (личинок, насекомых и представителей крупной донной фауны).

Для смешанной посадки лучше брать мальков средней массой не ниже 0,5 г. В нагульные пруды рекомендуется сажать на одного годовика 10-14 мальков (то есть в соотношении 1:10-14).

При расчете посадки мальков исходят из того, что рыбопродуктивность по сеголеткам составляет 25 – 40% от естественной рыбопродуктивности прудов по основной возрастной группе.

Следует отметить, что смешанная посадка не допускается в пруды, где рыбы заражены инфекционными заболеваниями.

Наилучшие результаты дает совместное выращивание двухлеток с годовиками (при 3-х летнем обороте), так как в этом случае рыбами используется более полно кормовая база зарослевой и донной фауны прудов, и они более жизнестойки к различным заболеваниям. Соотношение двухлеток к годовикам рекомендуется 1:5. при большем соотношении рост годовиков замедляется.

Посадка добавочных рыб (1-2 вида) преследует ту же самую цель, что и смешанная посадка. Она основывается на разном характере питания культивируемых рыб, что позволяет повысить рыбопродуктивность с единицы площади прудов и расширить ассортимент товарной продукции при относительно небольших дополнительных затратах.

В данное время для совместного выращивания с карпом рекомендуется из бентосоядных рыб: сиг, чир, линь, карась; из планктоноядных рыб – рипус,

песядь, пестрый толстолобик; из растительноядных – белый амур, белый толстолобик; из хищных – щука, судак, окунь.

Посадку мирных рыб (карась, толстолобик и др.) рассчитывают исходя из того, что за счет них можно повысить рыбопродуктивность карповых прудов на 30-40%.

В водоемы, где имеется сорная рыба, к годовикам карпа подсаживают мальков хищных рыб (щука, судак, радужная форель). Плотность посадки должна составлять в шт/га: мальков щуки – 70-250, мальков судака – 900-4000, годовиков судака – 80-100 штук.

Под поликультурой в прудовом рыбоводстве подразумевают выращивание в прудах нескольких видов рыб, которые имеют разный характер питания. Как уже отмечалось, наиболее широко в нашей стране практикуется совместное выращивание карпа и растительноядных рыб – белого и пестрого толстолобиков, белого амура. При выращивании сеголетков растительноядных дополнительно с карпом на 1 га выростных прудов рекомендуется подсаживать в следующем количестве, тыс. шт.: молодь пестрого толстолобика до 20-30, белого толстолобика – 40-60, белого амура – 10.

При совместном выращивании двухлетков карпа и растительноядных рыб плотность посадки годовиков должна составлять, шт./га: полосатого толстолобика – 500-800, белого толстолобика – 1000-1100, белого амура – 150-500.

Увеличение естественной рыбопродуктивности пруда за счет поликультуры может составить 40-50%.

Норма посадки добавочных рыб и поликультуры рассчитывается по формуле:

$$A = \frac{Г \times П_e \times n}{(B - в) \times p}, \text{ где:}$$

A – норма посадки, шт.;

Γ – площадь пруда, га;

Π_e – естественная рыбопродуктивность, кг/га;

n – ожидаемое повышение рыбопродуктивности за счет добавочных рыб и поликультуры, % от продуктивности по карпу;

p – выход добавочных рыб, %.

Если определяется плотность посадки добавочных рыб и поликультуры, то из формулы исключается площадь прудов.

Для определения плотности посадки годовиков растительноядных рыб при совместном выращивании с карпом пользуются данными таблицы 12.

Таблица 12. Естественная рыбопродуктивность прудов по зонам рыбоводства

Показатель	I	II	III	IV	V	VI	VII
Исходная естественная рыбопродуктивность по карпу для средних по плодородию почв*	70	120	160	190	220	240	260
Естественная рыбопродуктивность по карпу с применением минеральных удобрений для средних по плодородию почв с учетом исходной:							
Выростные пруды	180	240	280	320	360	400	400
Нагульные пруды	85	120	190	250	265	310	329
Совместное выращивание карпа и растительноядных рыб							
Естественная рыбопродуктивность по растительноядным рыбам							
В выростных прудах							
Белый толстолобик				3 60	5 80	8 30	9 90
Пестрый толстолобик или	1 60	2 50	4 80				

гибрид толстолобиков							
Белый амур	0 4	0 5	0 6	0 8	0 9	0 9	0 9
В нагульных прудах							
Белый толстолобик				00 3	50 4	60 5	90 6
Пестрый толстолобик			00 2	50 2	00 3	00 3	00 3
Гибрид толстолобиков			00 2				
Белый амур			0 5	0 5	0 5	0 9	10 1
Пелядь	00 1	50 1					
Щука	0 4	0 6	0 6	0 6	0 6	0 6	0 6

*Поправочный коэффициент (для всех зон) на естественную рыбопродуктивность: для малопродуктивных галечниковых почв – 0,4; торфянистых – 0,5; песчаных и солончаковых – 0,6; для черноземов – 1,2.

Пример. Рассчитать плотность смешанной посадки мальков карпа при смешанной посадке карпа в нагульных прудах и ожидаемое увеличение естественной рыбопродуктивности, если соотношение годовиков и мальков составляет 1:10, выход сеголетков 65%. Данные берутся из предшествующих расчетов плотности посадки карпа в нагульные пруды: суммарная естественная рыбопродуктивность нагульных прудов с учетом мелиорации и удобрения составляет 408 кг/га, а плотность посадки годовиков карпа 1059 шт/га, масса годовиков – 25 г.

Тема: Известкование и удобрение рыбоводных прудов

(Саковская В.Г. и др., 1991 г.)

Цель занятия: ознакомиться с видами извести и минеральных удобрений, научиться определять нормы внесения извести и удобрений.

Известкование прудов применяют для улучшения условий внешней среды и повышения рыбопродуктивности. Известкование нейтрализует кислую реакцию воды и грунта, ускоряет процесс минерализации органических веществ почвы и толщи воды, сдерживает развитие болотной растительности, содействует обогащению воды биогенными элементами. Известкование проводят в целях профилактики от болезней рыб, обогащения воды кальцием как питательным элементом всей водной флоры и фауны, мелиорации водоемов.

Не все пруды одинаково нуждаются в извести. В ряде случаев известкование излишне и даже вредно, при повышенной щелочности. Одним из показателей потребности прудов в известковании может служить величина почвенной кислотности (рН). Потребность в известковании с целью нейтрализации почвенной кислотности возникает, когда рН почвы в солевой вытяжке ниже 6,0. Путем известкования следует доводить рН до 6,5.

Наибольшую нейтрализующую способность и скорость действия на почвенную кислотность имеет негашеная известь. Гашеная известь имеет в 1,3 раза, а известняк в 1,8 раз меньшую нейтрализующую способность, поэтому нормы внесения разных видов извести неодинаковы. Для внесения в водоемы предпочтительнее пользоваться гашеной известью в виде такого порошка «пушонка». Она оказывает наиболее быстрое нейтрализующее действие.

Норма внесения разных видов извести в зависимости от рН солевой вытяжки грунта представлены в таблице 13.

рН	Негашеная известь CaO	Гашеная известь Ca(OH) ₂	Известняк CaCO ₃
4,0	23,0	26,0	36,0
4,5	15,0	19,5,0	27,0

5,0	10,0	13,0	18,0
5,5	5,0	6,5	9,0
6,0	3,0	3,5	5,4

На болотистой почве рН берут 5,0-5,5; подзолистых почвах – 6,0; черноземных – 7,0.

Большое значение имеет степень измельчения извести. Имеются данные о том, что 60% известняка диаметром более 2 мм остаются в почве недействительными даже через 6 лет после их внесения.

Известковать пруды лучше по влажному дну, после спуска воды осенью или весной.

При использовании негашеной извести ее раскладывают небольшими кучками по 30-40 кг, покрывают слоем влажной земли и периодически смачивают водой. После окончания процесса гашения известь, превратившуюся в порошок, равномерно разбрасывают по дну. Известкование должно быть закончено за 2-3 недели до заполнения прудов водой и посадки рыбы. Размолотые гашеную известь и известняк распределяют ровным слоем по дну. При этом, рабочих необходимо обеспечить средствами химической защиты (комбинезон и противогаз).

Кроме того, известь широко применяют для дезинфекции ложа рыбоводных прудов в количестве 25-30 ц/га. Нерестовые и зимовальные пруды, а также рыбосборные ямы, осушительную сеть и заболоченные участки прудов дезинфицируют сразу после облова и пересадки рыбы в выростные и нагульные пруды.

Для дезинфекции небольших прудов целесообразно применять известковое молоко (негашеная известь с водой), равномерно разливая его по дну.

Помимо известкования по ложу, в интенсивно эксплуатируемые пруды с обильным кормлением рыбы в случае возникновения опасности замора рекомендуется вносить известь по воде в летнее время из расчета 2-3 ц/га при

каждом внесении. За вегетационный сезон известкование выростных и нагульных прудов проводят 4-6 раз.

Задание:

1 вариант.

Определить необходимое количество извести для известкования прудов общей площадью: нерестовые – 1,0 га, выростные – 20,0 га, зимовальные – 2,0 га, нагульные – 100 га. Пруды построены на болотистых почвах, рН – 5,0. Форма ведения рыбоводства интенсивная.

1. определяем общую площадь прудов: $10,0 + 20,0 + 2,0 + 100,0 = 123$ га.
2. Определяем количество негашеной извести для нейтрализации кислотности грунта:
 $123 \text{ га} * 10 \text{ ц/га} = 1230 \text{ ц}$,
3. Определяем количество негашеной извести для дезинфекции ложа прудов:
 $123 \text{ га} * 25 \text{ ц/га} = 3075 \text{ ц}$.
4. Определяем количество негашеной извести для предупреждения угрозы замора в летнее время:
 $(20 \text{ га} + 100 \text{ га}) * 2 \text{ ц} * 5 = 1200 \text{ ц}$.
5. Определяем общую потребность в негашеной извести:
 $1230 + 3075 + 1200 = 5505 \text{ ц}$.

2 вариант. Пруды построены на подзолистых почвах, рН – 6,0.

3 вариант. Пруды построены на черно-земных почвах, рН – 7,0.

Цель внесения минеральных удобрений в пруды – повышение рыбпродуктивности за счет обеспечения питательными веществами (азотом и фосфором) водорослей. Не нуждаются в удобрениях пруды, в которых наблюдается интенсивное цветение водорослей, вода окрашена в зеленый цвет, прозрачность 30-40 см и менее, содержание азота в воде более 2 мг/л,

фосфора – 0,5 мг/л, в грунтах пруда более 40 мг общего азота или 5 мг аммиачного азота на 100 г сухого грунта и 27 мг общего или 15 мг подвижного фосфора на такое же количества грунта.

Внесение в пруды излишнего количества минеральных удобрений недопустимо, так как в прудах могут возникнуть заморные явления, обусловленные интенсивным развитием фитопланктона и поглощением кислорода. Могут возникнуть токсикозы рыб, обусловленные отклонением рН и содержанием свободного аммиака в воде прудов. Поэтому количество вносимых в пруд удобрений должно быть строго обоснованным. Потребное количество минеральных удобрений определяется с учетом прироста рыбной продукции за счет удобрений и удобрительного коэффициента.

Планируемый прирост рыбной продукции за счет минеральных удобрений для выростных прудов оценивается в 300 кг/га, для нагульных – 200 кг/га. Расход удобрений на единицу прироста рыбной продукции (удобрительный коэффициент) для аммиачной селитры 1-1,5, для суперфосфата – 2-1,5 (т.е. в сумме 2,0-3,0). Зная эти величины можно рассчитать количество удобрений, вносимых на 1 га площади пруда за вегетационный сезон (кг/га):

$$У = П_у * У_к,$$

где: $У$ – количество фосфорных или азотных удобрений, кг/га; $П_у$ – планируемый прирост рыбной продукции за счет минеральных удобрений, кг/га; $У_к$ – удобрительный коэффициент соответствующего удобрения.

За период выращивания рыбы удобрения вносят многократно. Значительная часть добавленных биогенных элементов быстро утилизируется фитопланктоном, и он получает «подкормку» на протяжении всего вегетационного сезона. Частоту внесения удобрений определяют по степени развития фитопланктона. При каждом внесении удобрений концентрацию биогенных веществ в воде необходимо доводить до 20, мг/л азота и до 0,5 мг/л фосфора. Величину любой дозы минеральных удобрений

с учетом фактического содержания биогенных веществ в воде (в кг/га) рассчитывают по формуле:

$$Y = (K - k) * H_{cp} / P * 1000$$

где: Y – величина дозы (первой и последующей) фосфорного или азотного удобрения, кг/ га; K – оптимальная концентрация биогенов, мг/л; k – фактическая концентрация азота или фосфора по результатам анализа, мг/л; H_{cp} – средняя глубина пруда, м; P – содержание чистого вещества в удобрении, %.

Составляют календарный план внесения удобрений на весь вегетационный период в зависимости от температуры воды, так как эффективность действий удобрений зависит от температуры. В нагульные пруды первую дозу вносят при весеннем прогреве воды до 12⁰С, в первой половине сезона каждая последующая доза должна вноситься через 10 дней, во второй половине сезона через 15 дней, а последнюю вносят при осеннем охлаждении воды в пруду до 12⁰С или за 20-30 дней до облова. Удобрение выростных прудов следует начинать за 7-10 дней до начала зарыбления, еще до залития прудов, в первой половине сезона удобрения вносят через 5 дней, во второй половине через 10 дней. При понижении температуры до 12⁰С и замедлении биологических процессов удобрение прудов следует прекращать.

Даты внесения первой и последней доз устанавливают по средним многолетним датам устойчивого перехода среднесуточной температуры воздуха через 12⁰С весной и осенью для соответствующей зоны. Так устанавливается количество возможных порций удобрений, в течение вегетационного сезона оно корректируется в зависимости от фактического состояния пруда по вышеперечисленным критериям. Для пересчета одного вида удобрений на другое используют справочные данные.

Таблица 14. Характеристика минеральных удобрений

Название удобрений	Количество веществ, %	Название удобрений	Количество веществ, %
Простые удобрения		Простые удобрения	
Азотные (содержание N)		Калийные (содержание K ₂ O ₅)	
Аммиачная селитра	34	Калий хлористый	60
Сульфат аммония	21	Калий сернокислый	50
Углеаммиачные соединения, редкие	29	Каинит	10
Аммиак синтетический, редкий	82	Калийная соль 40%	40
Карбамид	46	Хлористо-калийный электролит	45
Аммиачная вода	20	Сложные удобрения	
Фосфорные (содержание P ₂ O ₅)		N	P ₂ O ₅ K ₂ O ₅
Суперфосфат простой	19	Аммофос	11 50 -
Суперфосфат гранулированный	20	Нитроаммофос	23 23 -
Суперфосфат двойной	49	Нитроаммофоска	17 17 17
Фосфорная мука	23	Нитрофоска	11 10 11
		Нитрофос	24 14 -

Таблица 15. Расчет норм потребности прудов в минеральных удобрениях, кг/га

Содержание действующего вещества в удобрениях, %	Количество вносимого действующего вещества азота или фосфора, кг/га									
	10	20	30	40	50	60	70	80	90	100
10	100	200	300	400	500	600	700	800	900	1000
14	70	140	214	289	357	429	500	571	643	714
18	56	111	167	222	278	333	389	444	500	556
20	50	100	150	200	250	300	350	400	450	500
25	40	80	120	160	200	240	280	320	360	400
28	35	71	107	143	179	214	250	286	321	357
29	34	69	100	198	172	207	241	276	310	345
30	33	66	100	133	167	200	233	267	300	333
33	30	61	91	121	151	182	212	242	273	304
34	30	60	90	120	150	180	210	240	270	300

35	29	57	86	114	143	171	200	229	257	286
38	26	53	79	105	132	158	184	211	237	263
40	25	50	75	100	125	150	175	200	225	250
42	24	48	71	98	119	143	167	190	214	238
44	23	45	68	91	114	136	159	182	205	227
45	22	44	67	89	111	133	156	178	200	222
46	22	43	65	87	109	130	152	174	196	217
52	19	38	58	77	96	115	135	154	183	192
54	19	37	56	74	93	111	130	148	167	187
56	18	36	54	71	89	107	125	143	161	179
60	16	33	50	60	83	100	117	133	150	167
70	14	29	43	57	71	86	100	114	129	143
82	12	24	37	49	61	73	85	98	110	122

Примеры расчетов и задание (Будниченко В.А., 2009)

1. Повысить рыбопродуктивность нагульного пруда с 160 кг/га до 360 кг/га за счет внесения суперфосфатных удобрений. Рассчитать необходимое количество суперфосфата для удобрения прудов.

Планируемый прирост за счет удобрений составит:

$$360 - 160 = 200 \text{ кг/га.}$$

Удобрительный коэффициент суперфосфата – 2.

Количество суперфосфата составит:

$$200 * 2 = 400 \text{ кг/га.}$$

2. Рассчитать потребность в минеральных удобрениях для выростных прудов площадью 120 га, которые содержат азота в воде – 0,3 мг/л; фосфорной кислоты – 0,1 мг/л; глубина пруда – 0,9 м. в хозяйстве используется аммиачная селитра (34% азота) и суперфосфат гранулированный (20% фосфорной кислоты).

Определяют разовую дозу внесения удобрений:

$$U = (K - k) * N_{\text{ср}} * 1000 / P = (2,0 - 0,3) * 0,9 * 1000 / 34 = 45 \text{ кг/га;}$$

Суперфосфата гранулированного:

$$U = (0,5 - 0,1) * 0,9 * 1000 / 20 = 18 \text{ кг/га.}$$

Для прудов площадью 120 га их будет необходимо:

Аммиачной селитры: $45 * 120 = 5400$ кг

Суперфосфата гранулировано: $18 * 120 = 2160$ кг.

Так как выростные пруды удобряют 10 раз за вегетационный период, то хозяйству потребуется минеральных удобрений:

Аммиачной селитры: $5400 \text{ га} * 10 = 54000$ кг

Суперфосфата гранулированного $2160 * 10 = 21600$ кг.

Задание 1. Рассчитать необходимое количество минеральных удобрений сульфатаммония и суперфосфата простого для внесения в выростные пруды (данные по расчетам темы 1). Содержание азота в воде 0,3 мг/л; фосфорной кислоты – 0,1 мг/л, глубина пруда 0,9 м.

Задание 2. Рассчитать потребность хозяйства в минеральных удобрениях для нагульных прудов площадью 350 га, средняя глубина 0,6 м, количество азота в воде 0,6, фосфорной кислоты – 0,2 мг/л. В хозяйстве используют сульфат аммиака и суперфосфат простой.

Тема: Кормление рыб комбикормами

(Привезенцев Ю.А. , 1982)

Цель: Изучить принципы составления кормовой смеси для рыб. Научиться рассчитывать кормовой коэффициент и калорийность смеси, а также энергопротеиновое соотношение в ней.

Кормление рыбы - один из основных методов интенсификации прудового рыбоводства, позволяющий значительно увеличить выход рыбной продукции с единицы водной площади.

Эффективность кормления рыбы зависит от качества используемых кормов, техники кормления, экологических условий водоема.

Одной из особенностей, характеризующих организацию кормления рыб в отличие от других видов сельскохозяйственных животных, является большая зависимость питания рыб от таких факторов окружающей среды, как температура воды и содержание растворенного в ней кислорода.

Известно, что у рыб обмен веществ и интенсивность питания находятся в прямой зависимости от температуры среды. Карп реагирует на колебания температуры (даже на доли градуса) изменением количества потребляемой пищи.

Суточный рацион карпа увеличивается с температурой до известного предела. Так, рацион двухлетков при 16°C составляет 2% от их массы, при 22°C - 4, при 25°C - 5%. При снижении температуры до 8- 10°C рацион карпа практически ничтожен. Оптимальная температура для питания двухлетков карпа 23-29°C, для молоди - 25-30 °C.

Столь же важное значение при кормлении рыбы имеет кислородный режим водоема. Падение содержания кислорода ниже 4 мг/л вызывает ухудшение аппетита, одновременно снижается и усвояемость корма. При дефиците кислорода не только уменьшается или прекращается продуктивный рост и снижается рацион, но и увеличивается кормовой

коэффициент Величина рациона изменяется и с увеличением массы рыб. Например, при температуре 26°C рацион для карпа с массой от 40 до 400 г снижается от 11 до 5%.

Так как изменения условий среды сильно отражаются на питании карпа, они должны учитываться при организации его кормления (табл. 16).

Таблица 16. Суточный рацион двухлетков карпа при кормлении комбикормом, % к массе (Т. И. Шпет, 1976)

Масса рыбы, г	Температура °С						
	10-11	12-15	16-17	18-19	20-23	24-29	30-32
5-15	-	-	-	-	9	14,5	18
16-40	-	-	2,6	5,1	6	8,7	12
41-150	0,6	1,5	2,2	4,2	4,5	5,2	3,4
151-450	0,6	1,5	2,2	3,6	3,7	5,1	-
451-800	-	1,5	1,9	2,2	2,2	-	-

При использовании данных таблицы 16 необходимо учитывать содержание кислорода в воде. При снижении содержания кислорода до 2 мг/л рацион должен быть уменьшен в 2-4 раза.

Таким образом, кормление рыбы надо вести с учетом погоды, температуры воды, кислородного режима и интенсивности поедания корма рыбой. Время переваривания пищи у карпа продолжается в зависимости от температуры от 8-10 ч (20 °С) до 4-7 ч (26 °С). Поэтому в июле-августе, когда температурный режим наиболее благоприятен, желательно корм давать несколько раз в день. Многократное кормление (2-4 раза) позволяет увеличить суточный рацион и уменьшить потери питательных веществ комбикормов, наблюдающиеся при одновременном внесении большого количества корма. Темп роста рыбы при этом обычно увеличивается по сравнению с одноразовым суточным кормлением.

Корм следует давать в 6-8 ч утра. Если применяется двух- и трехразовое кормление, то первое проводят в 6-8 часов утра, последующие - через 6-8 ч. После раздачи корма через 1-1,5 ч необходимо определить на кормовых

местах поедаемость его рыбой. Дальнейшее кормление следует производить с учетом результатов проверки. Если рыба корм поела, надо продолжать кормить рыбу по установленному графику. Если не поела, кормление прекратить или норму снизить, выяснить причину и после этого принимать соответствующие меры.

Расход кормов в среднем за вегетационный период по месяцам выращивания (для хозяйств, расположенных в Нечерноземной зоне) будет примерно следующим: май - 1 %, июнь - 16, июль - 41, август - 39 и сентябрь - 3%. Таким образом, около 80 % кормов рыба получает за два месяца - июль и август. Поэтому правильно организованное кормление с учетом складывающихся условий имеет большое значение для рационального использования кормов и получения рыбы стандартной навески.

Корма, используемые в карповом хозяйстве. Карп относится к всеядным рыбам и хорошо использует естественные кормовые ресурсы водоемов. Главную роль в его питании играют организмы зоопланктона и зообентоса. Однако частично он потребляет и фитопланктон, детрит, мягкую водную растительность.

Для кормления карпа используют различные корма как растительные, так и животного происхождения, ком бикорма, отходы сельскохозяйственного производства, пищевой, рыбной, текстильной, микробиологической промышленности.

Следует отметить, что карп поедает и многие не пригодные для теплокровных животных корма: горький люпин, кориандровый шрот, клещевинный жмых, а также отходы зерноочистки с содержанием семян сорных растений .

При большой плотности посадки применение полноценного кормления - важнейшее условие успешного выращивания рыбы. Поэтому кормят рыб не одним каким-нибудь кормом, а кормовыми смесями. В них легче

добиться сбалансированности по аминокислотному составу, микроэлементам и витаминам.

В настоящее время разработаны кормовые смеси для рыбы различных возрастов, выращиваемой в прудах, бассейнах.

При выращивании карпа в прудах при плотности посадки сеголетков 60-80 тыс. шт./га, а двухлетков - 4-5 тыс. шт./га комбикорм должен содержать (в %): сырого протеина - не менее 26-30, жира – 3-4, безазотистых экстрактивных веществ - 40, клетчатки - не более 10. К кормовым смесям для карпа, выращиваемого в садках и бассейнах, предъявляются особенно высокие требования, так как рыба практически лишена естественной пищи. Кормовые смеси в этом случае должны содержать большой процент сырого протеина, в том числе животного происхождения, а также различных биостимуляторов роста.

Существует несколько способов приготовления кормовых смесей. Корм дают в виде тестообразной массы гранул и брикетов сразу в пруд или с помощью различных автокормушек.

Тестообразная масса, полученная замешиванием рассыпного комбикорма на воде, отличается низкой водостойкостью и уже за первый час нахождения в воде теряет за счет экстрагирования до 50 % питательных веществ.

Гранулированные комбикорма, особенно приготовленные методом влажного прессования, а также брикетированные корма обладают повышенной водостойкостью. Гранулы комбикорма приготавливаются различного размера соответственно определенной возрастной группе карпа. Для сеголетков диаметр гранул составляет 1-3 мм, для двухлетков - 3-6 мм.

Составление кормовой смеси для рыб (Будниченко В.А., 2009)

Об эффективности использования кормов в рыбоводстве судят по кормовым коэффициентам. Кормовой коэффициент показывает, сколько килограммов корма необходимо съесть рыбе данного вида для получения 1 кг прироста или это соотношение массы съеденного (потребленного) рыбой корма к приросту. Для определения кормового коэффициента смеси используют такие формулы:

$$A = \frac{P_1 + P_2 + P_3 + \dots + P_n}{\frac{P_1}{K_1} + \frac{P_2}{K_2} + \frac{P_3}{K_3} + \dots + \frac{P_n}{K_n}}, \text{ где:}$$

A – кормовой коэффициент смеси;

P – количество отдельных кормов в смеси (весовых частиц);

K – кормовой коэффициент кормов.

Или:

$$A = \frac{100}{\frac{P_1}{K_1} + \frac{P_2}{K_2} + \frac{P_3}{K_3} + \dots + \frac{P_n}{K_n}}, \text{ где:}$$

P – содержание отдельных кормов в смеси, % (в структуре);

K – кормовой коэффициент этих кормов

Кормовой коэффициент отдельных кормов, как правило, определяется методом прямого учета потребления корма или берется из справочников.

Рыбные хозяйства осуществляют кормление рыбы гранулированными или тестообразными кормами. Для гранулированных кормов кормовой коэффициент установлен 4,7, для тестообразных – 5,0.

Важно знать принцип составления кормовой смеси с учетом необходимого содержания белков, жиров, углеводов, незаменимых аминокислот, калорийности; энергопротеинового соотношения.

Для кормления рыб промышленность выпускает стартовые и продукционные корма. Содержание протеина в стартовых комбикормах должно быть не меньше 26%, а в продукционных – 23%. Содержание жира в кормовых смесях не должно быть меньше 3,0-3,5%.

Калорийность комбикормов для молоди и производителей должны составлять 3000-4000 ккал/кг, для 2-х и 3-х летков – 2500-3500 ккал/кг.

Очень важно при составлении рационов учитывать протеиновое отношение корма (отношение переваренного протеина к переваримым безазотистым веществам), то есть сколько частей переваримых безазотистых веществ (углеводов, жиров) приходится на одну часть переваримого протеина (азотистых веществ). Например, при протеиновом отношении корма, равном 1:10, на одну часть переваримых азотистых веществ приходится 10 частей безазотистых веществ.

Калорийность комбикормов или кормовых смесей зависит от их химического состава. Известно, что при «сгорании» (распаде) 1 г белка выделяется 5,65 ккал, жира – 9,45 и углеводов – 4,1 ккал.

В случаях, когда известнее состав органических веществ, то калорийность рассчитывается по формуле (ккал/кг):

$$K = 5,65xБ + 4,1xУ + 9,45xЖ$$

Энергопротеиновое соотношение (ЭПС) – это отношение общей калорийности к количеству белка в корме. ЭПС показывает, сколько калорий содержится в 1 г белка. Обычно энергопротеиновое отношение в кормах должно находиться в пределах 8-12:1. Химический состав основных компонентов комбикормов приведен в таблице 13.

Для характеристики эффективности кормления в рыбоводстве используется и другой показатель – оплата корма. Показатель оплаты корма представляет отношение заданного корма к приросту рыбы. Оплата корма

вычисляется следующим образом: расход корма (кг или ц) по пруду за сезон делится на прирост рыбы (кг или ц).

Пример: Рассчитать кормовой коэффициент, калорийность и ЭПС в кормовой смеси для кормления 2-х летков карпа, которая состоит из 40% подсолнечникового шрота, 30% ячменя, 10% люпина, 17% пшеничных отрубей и 3% рыбной муки.

Определяем кормовой коэффициент смеси:

$$A = \frac{100}{\frac{40}{5} + \frac{30}{5} + \frac{10}{5} + \frac{17}{5} + \frac{3}{2}} = 4,8$$

Для определения калорийности смеси и ЭПС заполняем таблицу.

Таблица 17. Содержание питательных веществ в смеси

Компоненты	Структура смеси, %	Протеин		Жир		Углеводы	
		%	г/кг	%	г/кг	%	г/кг
Подсолнечный шрот	40	38,6	154,4	3,6	14,4	36,2	144,8
Отруби пшеничные	17	15,5	26,3	4,2	7,1	78,9	134,1
Ячмень	30	11,6	34,8	2,7	8,1	64,4	193,2
Люпин (бобовые)	10	33,1	33,1	3,7	3,7	34,5	34,5
Рыбная мука	3	67,3	20,2	5,0	1,5	10,1	3,0
Всего	100		268,8		34,8		509,6

Пример расчета содержания количества белка подсолнечникового шрота в смеси , г/кг

100г -38,6 г

400 г – х г

$$\text{отсюда: } x = \frac{400 \times 38,6}{100} = 154,4 \text{ г/кг}$$

Калорийность кормовой смеси будет составлять:

$$268,8 \times 5,65 + 34,8 \times 9,45 + 509,6 \times 4,1 = 3937 \text{ ккал/г}$$

Энергопротеиновое соотношение составит:

$$3937 : 268,8 = 14,6 \text{ или ЭПС} = 14,6:1$$

Задание. Рассчитать кормовой коэффициент, калорийность и ЭПС в кормовой смеси для кормления производителей, которая состоит из 25% жмыха конопляного, 15% подсолнечникового шрота, 15% гороха, 35% пшеницы, 5% отрубей ржаного и 5% кровяной муки.

Таблица 18. Химический состав основных компонентов комбикормов, %

Компоненты	Влага	Сырой протеин	Сырой жир	Углеводы	Кормовой коэффициент
Злаковые					
Пшеница (зерно)	12,2	11,5	2,1	71,3	4
Пшеница (мука)	11,0	14,5	3,5	70,7	4-5
Ячмень	15,1	11,6	2,7	64,4	4-5
Рожь	16,0	12,3	2,0	65,8	4-5
Овес	13,8	11,0	4,7	58,0	4-5
Сорго	10,2	11,2	2,8	68,5	4-6
Просо	10,8	11,2	3,8	76,2	5-6
Кукуруза	14,8	9,0	4,1	64,9	5-7
Рис	14,0	8,0	2,4	70,2	5-7
Бобовые					
Горох	14,8	21,5	1,9	65,5	4-7
Люпин	-	33,1	3,7	34,5	3-5

Жмыхи					
Клещевинный	11,5	42,0	5,9	46,7	4-6
Горчичный	11,7	38,4	5,0	42,6	4-6
Конопляный	10,1	31,5	9,4	49,6	4-7
Шроты					
Соевый	12,6	40,5	1,0	37,5	5-6
Подсолнечниковый	11,7	38,6	3,6	36,2	3-5
Хлопковый	13,2	37,8	1,3	-	6-8
Льняной	16,6	33,3	1,9	54,1	4-6
Арахисовый	15,7	40,5	9,9	48,5	6
Отруби					
Пшеничные	12,2	15,5	4,2	78,9	4-7
Ржаные	12,5	15,0	3,4	71,1	4-7
Животного происхождения					
Рыбная мука	8,5	67,3	5,0	10,1	1,5-2
Мясокостная мука	9,0	40,7	17,3	14,6	1,8-2,5
Крилевая мука	18,0	58,4	12,4	13,5	1,5-2,0
Кровяная мука	8,0	66,2	2,5	3,4	1,5-2,0
Яичный порошок	8,3	46,0	37,3	-	1,5-2,0
Сухое молоко	14,0	26,0	25,0	37,5	3-4
Микробиального синтеза					
Дрожжи гидролизные	12,0	46,3	1,3	32,4	3-5
Дрожжи алкановые	10,5	50,4	0,3	21,4	3-4
БВК-ферментализат	17,0	66,6	7,4	15,9	2-4
Дрожжи этапольные	9,0	50,3	2,2	36,3	3-4
Микробная биомасса	6,0	45,5	9,2	15,7	3-4

Тема: Расчет потребностей количества кормов для карпового хозяйства

Цель занятия: усвоить принципы расчета потребности количества кормов для рыбоводного хозяйства и особенности кормления разных возрастных групп карпа.

Кормление карпа осуществляется по нормам. При кормлении необходимо учитывать большую интенсивность питания рыбы от температуры воды, содержания в ней растворенного кислорода. Карп реагирует на самые незначительные колебания температуры изменением количества потребляемой пищи.

Оптимальная температура для питания 2-х летков карпа 23-24⁰С, молоди – 25-30⁰С.

Кормление молоди в выростных прудах следует начинать при достижении карпом массы 0,5-1,0 г., в нагульных прудах при повышении температуры до 14-15⁰С. Прекращают кормление рыбы при устойчивом понижении температуры воды до 14-15⁰С осенью, так как при более низкой температуре усвоение корма резко снижается, что приводит к непроизводительным затратам корма. Количество корма, которое необходимо для кормления карпа на протяжении вегетационного сезона рассчитывается по формуле:

$$K = S * П_e * a * (N - 1),$$

Где: K – общее количество корма за сезон, кг;

S – площадь прудов, га;

П_e – естественная рыбопродуктивность прудов, кг/га;

a – кормовой коэффициент корма или смеси;

N – кратность посадки.

Рассчитанное по этой формуле количество корма за сезон необходимо распределить по суткам, декадам и месяцам. Такие расчеты проводят с использованием данных по интенсивности роста рыбы (суточным, декадным, месячным приростам), которые берут за предшествующие годы.

Суточные корма рассчитываются по формуле:

$$K_{\text{сн}} = B \times a \times (N - 1), \text{ где:}$$

$K_{\text{сн}}$ – суточная норма корма на одну рыбу, г

B – запланированный прирост одного экземпляра, г;

a – кормовой коэффициент корма или смеси;

N – кратность посадки;

1 – постоянная величина прироста за счет естественной кормовой базы пруда

Перемножив суточную норму на одну рыбу на количество рыб в пруду, определяем суточную норму кормов для своего пруда.

Разовая дача кормов определяется путем деления суточной нормы для всех рыб на кратность кормления в сутки.

Коррекция суточных норм проводится, как правило, один раз в декаду.

Величину суточного рациона на каждую декаду можно рассчитать в процентах от массы рыбы по формуле:

$$P = \frac{K \times 100}{m}, \text{ где}$$

P – суточный рацион, % от массы рыбы;

K – количества корма в сутки, г или кг,

m – масса рыбы, г или кг.

Количество корма, которое необходимо для кормления карпа на протяжении вегетационного сезона можно рассчитать по другой формуле:

$$K = S \times \Pi_k \times \alpha \text{ или } K = S \times (\Pi_0 - \Pi_e) \times \alpha, \text{ где}$$

K – общее количество корма за сезон, кг;

S – площадь прудов, га;

Π_k – кормовая рыбопродуктивность (прирост рыбы за счет искусственных кормов), кг/га;

α – кормовой коэффициент корма или смеси;

Π_0 – общая рыбопродуктивность, кг/га;

Π_e – естественная рыбопродуктивность, кг/га

Общая рыбопродуктивность (Π_0) рассчитывается путем вычитания от общей массы рыбы во время ее осеннего облова массы всего рыбопасодочного материала.

Планируемый прирост карпа за счет искусственного корма (Π_k) можно определить, исходя из общей рыбопродуктивности (Π_0) и кратности посадки N (кг/га):

$$\Pi_k = \Pi_0 - \Pi_0 / N$$

При определении потребности хозяйства в кормах следует учитывать и тот факт, что в соответствии с действующими рыбоводно-биологическими нормативами предусматривается дополнительный расход корма на растительноядных рыб в количестве 10%.

В период выращивания разных возрастных групп рыб осуществляют систематический контроль над их ростом, путем проведения контрольных обловов прудов через каждые 10-15 дней. Полученные данные сравнивают с графиком роста. Если масса рыбы ниже плановой – устанавливают причины отставания в росте и добавляют количество корма.

Потребность рыбы в дополнительном количестве корма определяют по формуле:

$$K_d = S * P_e * (B-b) * a / B$$

Где: K_d – количество дополнительного корма, кг;

S – площадь прудов, га;

P_e – естественная рыбопродуктивность, кг/га;

B – плановая средняя масса рыбы на день контрольного облова, кг;

b – фактическая средняя масса рыбы на день контрольного облова, кг;

a – кормовой коэффициент дополнительного корма.

Увеличение добавочной нормы корма на одну рыбу определяют по формуле:

$$K_y = K_n * B / b,$$

Где: K_y – увеличенная добавочная норма корма на одну рыбу, г;

K_n – предшествующая добавочная норма корма на одну рыбу, г;

B – плановая средняя масса рыбы согласно с графиком роста, г;

b – фактическая средняя масса рыбы на день контрольного облова, г.

Пример 1. Определить потребность в кормах хозяйству для кормления мальков карпа при их 5-кратной посадке в выростные пруды площадью 40 га. Естественная рыбопродуктивность выростных прудов 180 кг/га, кормовой коэффициент смеси – 4,5.

$$K = S * P_e * a * (N-1) = 40 * 180 * 4,5 * (5-1) = 129,6 \text{ т}$$

Пример 2. Определить потребность в кормах для хозяйства с площадью нагульных прудов 120 га для получения в среднем 18 ц рыбы с 1 га. Естественная рыбопродуктивность 200 кг/га, масса двухлетков 500г, масса годовиков 25 г, выход двухлетков 90%, кормовой коэффициент корма 4,7.

1. Определяем сколько может быть выловлено рыбы с 1 га:

$$1800 / 0,5 = 3600 \text{ шт.}$$

2. Определяем количество годовиков для посадки на 1 га:

$$3600 * 100 / 90 = 4000 \text{ шт.}$$

3. Общая масса годовиков:

$$4000 * 0,025 = 100 \text{ кг/га.}$$

4. Кормовая рыбопродуктивность:

$$1700 - 200 = 1500 \text{ кг/га.}$$

5. Определяем количество, необходимого рыбам на вегетационный период:

$$K = S * П_k * a = 120 \text{ га} * 1500 \text{ кг/га} * 4,7 = 846 \text{ т.}$$

Задание. Рассчитать необходимое количество гранулированного корма для кормления мальков и годовиков карпа при 4-кратной и 3-кратной посадке в выростные и нагульные пруды, естественная рыбопродуктивность которых 160 кг/га.

Задание 2. Рассчитать необходимое количество пастообразного корма для получения с 200 га площади нагульных прудов в среднем 15 ц рыбы с 1 га. Естественная рыбопродуктивность нагульных прудов 180 кг/га.

Тема: Комбинированные и специальные виды тепловодного хозяйства

(Привезенцев Ю.А., 1982.)

Цель занятия: изучить формы комбинированных рыбоводных хозяйств.

Прудовое рыбоводное хозяйство можно вести в комплексе с другими отраслями сельскохозяйственного производства. Комплексное использование прудов и ирригационных систем для нужд земледелия, животноводства и рыбоводства позволяет поднять экономическую

эффективность работы колхозов и совхозов, рентабельно использовать даже небольшие по площади пруды. Наибольшее распространение в рыбоводстве получили такие формы комбинированного хозяйства, как рисо-рыбное и рыбоводно-утиное. Для целей рыбоводства используются оросительные водоемы, торфяные карьеры, геотермальные воды и водоемы-охладители тепловых электростанций.

Рыбоводство на торфяных карьерах. Использование торфяных карьеров для выращивания рыбы имеет большое народнохозяйственное значение. В нашей стране сотни тысяч гектаров торфяных карьеров.

Для целей рыбоводства подходят торфяные выработки низинных болот. Особенности биотехники разведения и выращивания рыбы, а также строительства прудов определены своеобразным гидрохимическим, гидрологическим и гидробиологическим режимом торфяных карьеров.

Так, при строительстве зимовальных прудов рекомендуется торфяную залежь выбирать до минерального грунта, пруды делают каналобразной формы со сменой воды один раз в 3-5 суток и обязательной аэрацией поступающей воды. Нерестовые пруды строят на участках с невыработанным торфом. Торфяные карьеры имеют невысокую естественную рыбопродуктивность, которая составляет 50-100 кг/га. При применении методов интенсификации - удобрения карьеров, кормлении рыбы - получают 7-10 ц/га рыбы.

Рыбоводно-утиное хозяйство. Большой хозяйственный интерес представляет совместное выращивание рыбы и уток. Это дает двойную продукцию и, кроме того, оказывает положительный эффект на выращивание как рыбы, так и уток.

Утки удобряют пруды, уничтожают вредителей рыб и их конкурентов в питании, разрыхляют дно, что положительно сказывается на развитии естественной кормовой базы и значительно поднимает рыбопродуктивность

прудов (40-60%). Водный выгул позволяет экономить концентрированные корма. В прудах, в которых нагуливается птица, меньше моллюсков, личинок бабочек, поденок, взрослых форм жуков, клопов, головастиков и лягушек, а также мелкой и сорной рыбы. Уменьшение количества указанных организмов, является следствием не только их поедания утками, но и уничтожением водной растительности, в которых живут эти организмы. Взрослая утка съедает за сутки до 1 кг растительности и быстро ее переваривает. Птицы вылавливают больных карпов и таким образом оздоравливают стадо карпов (здоровых карпов утки поймать не могут). Одновременно утки угнетающе действуют на мелкого золотого карася, который часто перенаселяет не спускные пруды.

Выращивают уток пекинской породы. Выгул уток разрешается только на нагульных прудах, в которых не наблюдается заболевание карпа краснухой или жаберной гнилью, но не разрешается на нерестовых, мальковых, выростных и зимовальных прудах, так как в этих небольших по площади прудах они быстро загрязняются пометом и в них не исключена возможность поедания утками молоди рыб (а в нерестовых прудах одновременно с растительностью утки могут поедать оплодотворенную икру). Не разрешается выгул уток в головном пруду, который является источником воды всех категорий прудов, и утки могут занести в него споры грибка – возбудителя заболеваний жаберной гнилью.

Плотность выпуска уток зависит от количества растительности в водоеме, его проточности, глубины, а также гидрохимического режима. Для рыбоводных прудов принята в среднем норма посадки 200-250 голов на 1 га водной площади с глубинами до 1 м ил 100-125 уток в расчете на 1 га общей водной площади. Эти нормы могут изменяться в зависимости от количества водной растительности и характера грунта пруда.

Высокая плотность посадки птиц приводит к быстрому уничтожению утками пищевых организмов и увеличению риска заражения птиц

гельминтами, промежуточными хозяевами которых являются дафнии, гамарусы и т.д.

Утят начинают выращивать через месяц после выпуска рыбы в пруды. В нагульные пруды сажают утят в возрасте 20-25 дней. До 30-35% пруда должно зарастать высшей водной растительностью. Окисляемость воды пруда не должна быть выше 20 мг O₂ на 1 литр. Кормушки для уток располагаются на береговой линии равномерно или устанавливаются на плавучих плотках. За летний период на прудах можно выращивать 2-3 партии уток. Товарная масса одной утки 2-2,5 кг. Размещают утят в колониальных домиках при плотности 20-25 утят на 1 м² площади пола.

Выпуск рыбы в пруды проводят сразу же после разгрузки зимовалов. Плотность посадки годовиков карпа и растительноядных рыб 4500-5500 шт./га, причем 2500-2900 шт./га приходится на долю карпа. Посадку можно рассчитать по формуле:

$$A = (P_e * S + 0,4 * P_e * S_1) * 100 \setminus (B-b) * p$$

Где: А – количество годовиков, которое необходимо для посадки в нагульный пруд с учетом выгула в нем уток, шт;

P_e – естественная рыбопродуктивность пруда, кг/га;

S – площадь пруда, га;

S₁ – площадь пруда с глубиной до 1 м, га;

0,4 – увеличение естественной рыбопродуктивности пруда за счет выгула уток (40%);

B – средняя масса 2-х летков, кг;

b – средняя масса годовиков, кг;

P – выход двухлетков из нагульных прудов.

При разработанной биотехнике совместного выращивания рыбы и уток получают в южных районах до 30 ц товарной рыбы и 6-10 ц утиного мяса с

каждого гектара водной площади. В центральных районах выход рыбной продукции с 1 г - 10-16 ц и утиноного мяса - 4-6 ц.

Расчет посадки рыбы в рыбоводно-утином хозяйстве.

Определить количество рыбопосадочного материала в нагульные пруды общей площадью 250 га, а также рассчитать потребное количество утят при выращивании их в две партии. Площадь с глубинами до 1 м в прудах 65%. Естественная рыбопродуктивность прудов 200 кг/га. Повышение естественной рыбопродуктивности за счет выгула утки предполагается на 40%. Плотность посадки утят - 200 шт. на 1 га площади пруда с глубинами до 1 м. Средняя масса годовиков 30 г. Планируемая средняя масса двухлетков - 500 г. Выход рыбы из прудов - 80%.

Определяют водную площадь с глубинами до 1 м:

250 га - 100%

x - 60%

$$x = 250 * 60 / 100 = 150 \text{ га.}$$

Рассчитывают необходимое количество утят на водную площадь, равную 150 га, при условии, что в течение сезона будут выращены две партии уток:

$$200 * 150 * 2 = 60\,000 \text{ уток.}$$

Количество рыбопосадочного материала, потребное для зарыбления прудов, определяют, пользуясь формулой:

$A = (200 * 250 + 0,4 * 200 * 150) * 100 / (0,5 - 0,03) * 80 = 165\,000$
годовиков.

Задание. Определить количество рыбопосадочного материала в нагульные пруды при выращивании двух партий уток за сезон. Естественная рыбопродуктивность 180 кг/га, повышение естественной рыбопродуктивности за счет выгула уток 50%. Площадь с глубинами до 1 м – 55%. Плотность посадки уток – 210 гол/га.

Тема: Транспортировка рыбы

(Привезенцев Ю.А., 1982.)

Цель занятия: изучить принципы транспортировки живой рыбы, икры.

Перевозка живой рыбы. Развитие рыбоводства во внутренних водоемах, в том числе прудового рыбоводства, связано с расширением объема перевозок живой рыбы.

Перевозки живой рыбы проводятся как внутри хозяйства, так и между хозяйствами. Внутрихозяйственные перевозки живой рыбы связаны с осуществлением технологического процесса выращивания рыбы, когда проводятся пересадки рыбы из одной категории прудов в другую, а также при доставке товарной (столовой) рыбы в торговую сеть. Как правило, внутрихозяйственные перевозки осуществляются на небольшие расстояния и по времени непродолжительны.

Межхозяйственные перевозки рыбы связаны главным образом с транспортировкой посадочного материала (годовиков, сеголетков, личинок) из хозяйств питомников и полносистемных хозяйств, специализирующихся на выращивании молоди ценных видов рыб, в прудовые и озерные хозяйства. Значительное место в рыбохозяйственной практике занимают перевозки производителей, а также оплодотворенной икры. В последнее время получила распространение и перевозка водных беспозвоночных.

Перевозка, живой рыбы связана с соблюдением определенных правил. При межхозяйственных перевозках необходимо разрешение ветеринарной службы на право перевозки. В соответствии с требованиями ветеринарного надзора к перевозке допускается здоровая рыба. Из хозяйств, где распространены заболевания (браниомикоз, краснуха, фурункулез, вертеж), вывоз рыбы запрещен. Вся подлежащая перевозке живая рыба подвергается

обработке в солевых или аммиачных антипаразитарных ваннах. Перевозка рыбы допускается в промытой, продезинфицированной 10-20 %-ным раствором хлорной извести таре. Воду, в которой транспортировалась рыба, спускать в водоем не разрешается.

Успех перевозки во многом зависит от подготовки рыбы к ней. До транспортировки ее выдерживают в чистой проточной воде в течение 2-4 ч. За это время с нее смывается налипшая при облове грязь, промываются жабры, освобождается кишечник. Заполняют емкость чистой водой с температурой, равной температуре воды водоема, где находилась рыба. Для охлаждения в пути воды обязателен запас льда. При необходимости смены воды в пути пользуются чистой водой из водоемов (рек, озер, прудов). Вода из колодцев, а также из городских водопроводов (где она хлорируется) для наполнения транспортной емкости не подходит.

Оптимальная температура для перевозки теплолюбивых рыб в летнее время 10-12°C, холодолюбивых 6-8°C, а весной и осенью - соответственно 5-6 и 3-5°C.

Транспортные средства и оборудование Живую рыбу перевозят автомашинами, железнодорожным, водным и авиационным транспортом. В качестве транспортной тары используются как открытые, так и герметические емкости.

К емкостям открытого типа относят автоцистерны, съемные контейнеры, чаны, деревянные ящики, специальные суда и вагоны, ванны и изотермические контейнеры; к закрытым - полиэтиленовые пакеты.

Автомшины для перевозки живой рыбы. Автомобиль ГАЗ- 53А снабжен автоцистерной емкостью 2400 л. Производительность воздушного компрессора цистерны - 10 м³/ч. В передней части цистерны находится емкость, предназначенная для запаса льда (до 100 кг) при необходимости охлаждения воды в цистерне, а также хранения снулой рыбы.

В задней стенке цистерны находится люк диаметром 250 мм с воздушным рукавом. Через рукав молодь рыб можно выпускать в водоем или в садок для живой рыбы.

Перед загрузкой автоцистерны рыбой воду в ней доводят до определенной температуры. Летом ее охлаждают чистым льдом. Для насыщения воды кислородом и удаления из нее углекислоты или хлора перед погрузкой необходимо на 10-15 мин включить аэрационную систему при открытых крышках загрузочных люков. Во время погрузки компрессор должен работать непрерывно. Загрузка рыбы производится через верхние люки. После полной загрузки уровень воды должен быть не ниже 30-40 мм от верхнего конца горловины.

Нормы посадки рыбы и длительность перевозки зависят от температуры воды и содержания кислорода (табл. 19).

Таблица 19 Нормативы при перевозке рыбы.

Транспортные средства	Время нахождения в пути, ч	Карп	Растительные рыбы
Перевозка в молочных флягах или в полиэтиленовых пакетах (40 л воды) без кислорода:			
личинки	Не более 2	1000-2000 тыс. шт	100 тыс. шт
мальков	Не более 2	8-16 тыс. шт	8 тыс. шт
Перевозка в полиэтиленовых пакетах (20 л воды) с кислородом:			
личинки	24	50-100 тыс. шт	50 тыс. шт
мальков	24	10-15 тыс. шт	10-15 тыс. шт
Ремонтного молодняка	48	2	-
Перевозка специализированным автотранспортом (объем цистерн – 3 м ³)			

Сеголетков и годовиков	До 3	600 кг	400 кг
	3-6	400 кг	300 кг
	6-12	300 кг	200 кг
	12 и выше	200 кг	150 кг
Товарной рыбы	До 3	1000 кг	800 кг
Производителей и ремонтного молодняка	До 12	300 кг	300 кг
Перевозка в специальных вагонах с механической аэрацией воды (объем воды 20 м ³)			
Сеголетков и годовиков	До 12	1600 кг	1100 кг
	12-24	1400 кг	1000 кг
	24-48	1200 кг	750 кг
	48 и выше	1000 кг	750 кг
Производителей и ремонтного молодняка	До 12	2000 кг	1500 кг
	12-24	1500 кг	1500 кг
	24-48	1200 кг	1200 кг
	48 и выше	1000 кг	1000 кг

Время нахождения рыб в цистерне автомашины с момента отключения аэрационной системы различно и зависит от начального содержания кислорода в воде и ее температуры. Для карповых рыб при рекомендуемых плотностях посадки оно составит 0,1-1,8 ч, осетровых - 0,1-2,6 ч, лососевых - 0,1-2,1 ч.

Следует избегать длительных остановок автомашин, так как это может привести к гибели рыбы в результате дефицита кислорода.

Данные по потреблению кислорода рыбой приводятся в таблице 20. В случае вынужденной длительной остановки автомашины аэрационная система должна работать непрерывно.

Таблица 20. Потребление кислорода (мг/кг/ч)

Средняя масса особи, г	Температура, °С			
	5	10	15	20
Карповые				

0,5	48	95	161	252
1,0	44	86	146	229
5,0	36	70	118	187
10,0	32	62	107	168
50,0	26	50	85	133
500	13	36	62	94
Осетровые				
0,5	68	132	226	351
1,0	60	116	198	310
5,0	44	85	146	230
10,0	38	75	128	200
50,0	31	55	94	148
500,0	22	44	74	117
Лососевые				
0,5	78	150	257	403
1,0	73	142	242	380
5,0	67	127	218	337
10,0	62	118	204	318
50,0	54	104	176	278
500,0	45	86	149	232

Вагоны для перевозки живой рыбы. Молодь рыб, производителей, кормовых беспозвоночных перевозят в специальных вагонах типа В-20 и В-329 с двумя резервуарами общей емкостью 30 т. Вода аэрируется при покачивании ее через 120 форсунок и разбрызгиватель и в виде мелких капель попадает в резервуары. Для снижения температуры воды используют лед. Емкость резервуаров позволяет перевозить до 12 т рыбы.

Рекомендуется предварительно проаэрировать в течение 1 ч воду в резервуарах и не выключать аэрационную систему во время погрузки. В пути желательно отбирать снулую рыбу. При перевозке молоди рыб массой 1-20 г всасывающие клапаны насосов и резервуаров обтягивают мелкоячейной капроновой делью или латунной сеткой, для того чтобы не допустить попадания рыбы в магистральные трубы аэрационной системы и засорения форсунок. Для перевозок мелких организмов в цистернах вагонов применяют садки из безузловой мелкоячейистой дели. Кормовых беспозвоночных перевозят в садках, установленных на дне резервуара вагона. Садок представляет собой мелкоячейистый каркас из прута диаметром 10-12 мм,

размером 0,6x1,0x0,6 м, обтянутый капроновым ситом. Количество выпускаемой рыбы в вагоны зависит от индивидуальной массы рыбы, температуры, содержания кислорода.

Так, например, плотность посадки карповых рыб средней массы 20 г при содержании кислорода 5 мг/л составляет при температуре 10°C 1100 кг, при 15°C - 570 кг. Для рыб средней массы 500 г при тех же условиях плотность посадки составит соответственно 2800 и 1400 кг. При увеличении содержания кислорода до 8 мг/л плотность посадки рыбы и продолжительность транспортировки увеличиваются. Время выживания в аварийных условиях при начальном содержании кислорода 5 мг/л составляет 0,5-1,0 ч, а при 9 мг/л - 2,4-8,6 ч.

Авиатранспорт. Дальние перевозки живой рыбы осуществляются с помощью самолетов. Для ближних перевозок используются вертолеты. Для перевозки авиатранспортом применяются изотермические контейнеры и герметические емкости.

В изотермических контейнерах перевозят оплодотворенную икру, молодь рыб и кормовые организмы. Контейнеры изготовляют из пенопластовых плит. Масса загруженного контейнера 30-40 кг. Размеры контейнера (158x51x46 см) позволяют производить погрузку их через все люки самолетов различных типов. Внутри контейнера помещают рамки, обтянутые металлической сеткой, или марлей в зависимости от назначения контейнера.

Среди герметических емкостей наиболее широкое применение получили полиэтиленовые пакеты. Существует два типа пакетов: стандартные (емкостью 40 л) и крупногабаритные (до 300 л) согласно размерам перевозимых рыб. Пакеты изготовляются из полиэтиленового рукава шириной 40-80 см, толщиной 0,07-0,15 мм. Стандартный пакет объемом 40 л

изготавливают из рукава шириной 50 см, длиной 95 см. Для увеличения надежности пакетов их изготавливают из нескольких слоев.

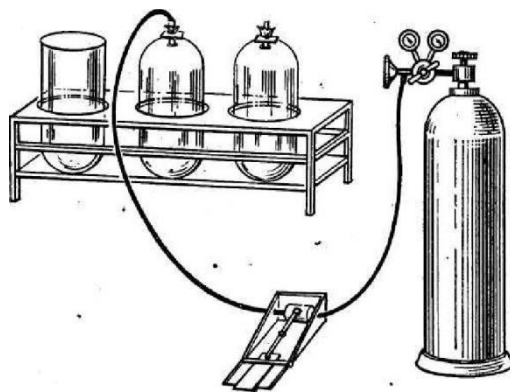


Рис. 4. Пакеты для перевозки рыбы

В пакет с водой помещают рыбу и вставляют в него резиновую трубку длиной 5-6 см. Конец пакета обертывают изоляционной лентой и надевают на него зажим. Освободив пакет от воздуха, присоединяют к резиновой трубке шланг от кислородного баллона и подают кислород (рис. 4). Заполненный пакет герметизируют с помощью зажима или других приспособлений и помещают в картонную коробку. Упакованный таким образом пакет можно транспортировать на любые расстояния.

Если во время транспортировки ожидается резкая смена температуры, то в картонные коробки вокруг пакетов следует помещать теплоизоляционный материал (вату, поролон, бумагу). Для охлаждения воды в коробки закладывают лед, упакованный в полиэтиленовые пакеты. Пакеты, упакованные в картонные коробки, транспортируют любым видом транспорта.

С учетом объема кузова автомашин и багажников самолетов картонные коробки с пакетами грузят в транспортные средства в следующих

количествах: 60 шт. - в машины ГАЗ-51; 80 шт. - в ЗИЛ-150; 60 шт. - в самолет ИЛ-18, 40 шт. - в вертолет МИ-4.

Перед перевозкой рыбу (за исключением личинок) необходимо выдержать не менее суток без пищи. В противном случае длительность выживания при тех же нормах посадки снижается примерно на 50 %.

При выпуске рыбы пакеты помещают в водоем и вскрывают их после выравнивания температуры воды в пакете с температурой воды в водоеме.

Перевозка икры в контейнерах. Икру весеннерестующих рыб перевозят в контейнерах (рис. 5). Результаты перевозки зависят главным образом от качества икры и условий перевозки. Икру на поздних стадиях развития рекомендуется транспортировать не более 12 ч.

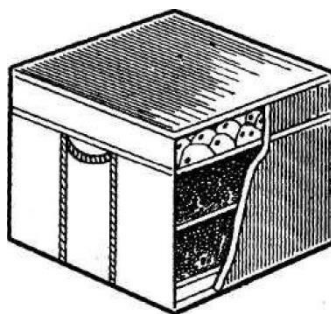


Рис. 5. Контейнер.

Икру осеннерестующих рыб транспортируют или в первые сутки после оплодотворения, или в стадии пигментации глаз.

В контейнере необходимо поддерживать оптимальный температурный режим и влажность, своевременно удалять из ящика через отверстие излишки воды, накапливающиеся при таянии льда. При высокой температуре наружного воздуха на верхнюю рамку, обтянутую полиэтиленовой пленкой, помещают 1-3 кг льда, при низких температурах наружного воздуха на контейнер надевают войлочный чехол. При длительной транспортировке икру промывают через каждые сутки.

Рыбопосадочный материал, производители и ремонтный молодняк, а также столовая рыба могут перевозиться разным транспортом. Для перевозки рыбы на большие расстояния широко применяется авиатранспорт. Крупные партии рыбопосадочного материала перевозят железнодорожным транспортом.

Расчет 1. Требуется перевезти 1,5 млн. личинок растительноядных рыб на расстояние 1500 км. Температура воды в транспортной емкости 20°C. Время транспортировки при перевозках авиатранспортом, включая упаковку, доставку в аэропорт и погрузку, составляет около суток.

При данных условиях, исходя из таблицы 14, загрузка пакета составит 50000 шт. Для упаковки всей рыбы потребуется:

$$1500\ 000 : 50\ 000 = 30 \text{ пакетов}$$

Их общая масса (при массе одного пакета 25 кг) составит

$$25 \text{ кг} * 30 \text{ пакетов} = 750 \text{ кг},$$

что позволяет осуществить перевозку на одном рейсовом самолете.

Расчет 2. Требуется перевезти 500 тыс. годовиков карпа на расстояние 600 км. Средняя масса особи 20 г, общая масса рыбы 10 000 кг. Продолжительность перевозки до 24 ч.

По данным таблицы 14 плотность посадки в специальной цистерне-вагоне при указанных условиях составляет 1400 кг. Таким образом, для перевозки потребуется:

$$10000 : 1400 = 7 \text{ вагонов.}$$

Расчет количества воды, кислорода и тары (Саковская В.Г. и др. Практикум по прудовому рыбоводству. -М.: Агропромиздат, 1991. -174 с.).

В связи с развитием инфраструктуры рыбоводных хозяйств, кооперацией и специализацией в рыбоводстве, расширением акклиматизационных и трансплантационных мероприятий, выходящих не только на общесоюзный, но и на межгосударственный уровень, значительно возрастают роль и место перевозок икры, молоди и производителей рыб.

Ключевыми моментами при перевозке икры, молоди и производителей рыб являются:

- определение оптимального соотношения объема транспортной емкости, воды и рыбы в ней;
- определение потребного количества кислорода;
- расчет необходимого количества тары.

Исследования показывают, что даже длительные (до 10 сут) перевозки молоди и взрослых рыб при насыщении воды кислородом 160360% не оказывают отрицательного влияния на организм. И в то же время на состояние перевозимых гидробионтов оказывает неблагоприятное воздействие накопление продуктов обмена, в частности CO_2 , в результате которого даже при содержании в воде кислорода 10 мг/л и более наступает угнетенное состояние рыб. Критическими значениями содержания CO_2 для карпа являются 140 мг/л, для форели - 60 мг/л. Накапливание также в воде солевого аммиака до 25-50 мг/л приводит к угнетению рыб. Увеличение продолжительности перевозки приводит к большим потерям в партии, отличающейся большей разнокачественностью перевозимого материала (икра, молодь, взрослые особи) даже при невысокой плотности посадки. Соотношение объема перевозимых организмов и воды должно быть около 1:10, соотношение же массы рыбы и массы воды составляет около 1:100. Особенно важно соблюдать их при перевозке мелких объектов, более восприимчивых к механическим воздействиям и имеющих более высокий уровень обменных процессов. Для крупных рыб это соотношение может быть от 1:2 до 1:6.

При перевозке икры в полиэтиленовых пакетах с водой целесообразно размещать их в вертикальном положении для смягчения механических ударов. При перевозке личинок, имеющих более высокий обмен веществ, целесообразно мешки размещать горизонтально для более эффективного удаления углекислого газа из воды. Если перевозят более крупных рыб и

производителей в каннах, контейнерах, живорыбном транспорте, то рекомендуется оставлять прослойку воздуха, через которую осуществляется газообмен, не более 4-6 см от горловины емкости. При большом расстоянии возникает опасность укачивания и механического повреждения рыбы.

При расчете количества воды, заливаемой в емкости при перевозке икры, личинок, молоди и производителей, можно исходить из рекомендуемых норм загрузки организмов и соотношения воды и живой массы (табл. 20).

Таблица 20. Усредненные нормативы плотности посадки икры, молоди и производителей

Объект	Перевозка в пакетах, кг/л			Перевозка в живорыбном автотранспорте, кг/л	
	икра	молодь	производители	молодь	производители
Карповые	-	0,03-0,1	0,6	0,03-0,1	0,1-0,2
Лососевые	0,4	0,02-0,1	0,4-0,6	0,01-0,03	0,1
Осетровые	0,2-0,4	0,02-0,1	0,3-0,6	0,01-0,03	0,05-0,1

Более точно рассчитать требуемое для успешной перевозки количество воды можно по формуле

$$V = (B - D - П - K) / У ,$$

Где: V - требуемое количество воды, л;

B - масса рыбы, кг;

D - длительность транспортирования, ч;

$П$ - выделение CO_2 , мл/(кг-ч);

K - коэффициент растворения CO_2 ;

$У$ - критический уровень содержания CO_2 в воде, мл/л.

Таблица 21. Коэффициенты K растворения CO_2 .

Температура, °С	5	10	15	20	25
Коэффициент К	0,58	0,55	0,50	0,48	0,40

Значения показателя выделения CO₂ (потребления кислорода) и критический уровень его приведены в таблице 22.

Таблица 22. Выделение CO₂ (потребление кислорода)* и критический уровень CO₂

Средняя масса рыбы, г	Критический уровень CO ₂ , мг/л	Выделение CO ₂ (потребление кислорода) рыбой, мл/(кг*ч), при температуре в °С				
Карповые						
0,0012-0,0015	80	-	-	350	420	500
0,02-0,03	100	-	-	210	270	430
0,2-0,5	100	-	-	130	180	250
1,0-2,0	100	40	70	100	150	200
5,0-10,0	120	30	60	80	120	150
20,0	120	20	40	70	90	120
Взрослые	140-160	0	20	40	60	100
Осетровые						
0,01-0,03	40	120	170	250	450	700
0,2	20	90	120	180	300	600
0,5	20	70	100	150	230	400
1,0-2,0	20	40	70	100	150	200
5,0-10,0	20	30	60	80	120	150
20,0	20	20	40	70	80	120
Взрослые	40	10	20	40	60	100
Лососевые						
0,0012-0,2	60	160	230	300	400	-
0,5	60	70	130	200	280	-
1,0-2,0	60	60	110	180	250	-
5,0-10,0	60	50	100	150	210	-
20,0-50,6	60	40	90	130	190	-
Взрослые	60	30	50	80	110	-

Другая формула, которая дает возможность рассчитать требуемые объемы воды, учитывает содержание кислорода в воде и его потребление:

$$V = B \cdot D \cdot P / (K_1 - K_2),$$

где V - количество воды, л;

B - масса рыбы, кг;

D - длительность транспортирования, ч;

P - потребление кислорода рыбой, мл/(кг-ч);

K_1 - содержание кислорода в воде в начале транспортирования, мл/л;

K_2 - содержание кислорода, при котором наступает угнетение, мл/л;

Значения K_1 определяют непосредственно при загрузке в емкость рыбы; значения K_2 следует принимать для карповых и осетровых - 3 мл/л; для лососевых - 4 мл/л; значения P берут из таблицы.

Пример. Требуется перевезти 250 кг 50-граммовой форели в течение 10 ч. Выделение CO_2 при температуре $10^\circ C$ составляет 90 мл/(кг-ч), коэффициент растворения CO_2 0,55, критический уровень CO_2 60 мл/л. Так как $V = (B \cdot D \cdot P - K) / U$, подставив значения, получим результат: $V = 250 \cdot 10 \cdot 90 - 0,55 / 60 = 2063$ л. Объем емкости живорыбной машины 2300 л. Поэтому для перевозки такого груза понадобится использовать одну машину.

Для расчета количества кислорода, обеспечивающего нормальную перевозку живого материала, используют следующие нормы: 1 баллон (емкость 6 кг кислорода) используют для зарядки 200 малых (40 л) или 30 больших (300 л) полиэтиленовых пакетов и транспортирования их продолжительностью по времени до 1 суток; 1 баллон используют для насыщения кислородом живорыбной емкости (2-3 м³) на автомашине для перевозки в течение 10-12 ч. В малых емкостях (бидоны, каны) расход кислорода составляет 0,07 л/ч.

При перевозке в полиэтиленовых пакетах живых объектов используют упаковочную тару и сопутствующие материалы (табл. 23).

Таблица 23. Нормы расхода тары и материалов при изготовлении и упаковке пакетов

Наименование материалов	Норма расхода на один двухслойный пакет
Полиэтилен, г	200-300
Шланг резиновый, г	20
Изоляционная лента, см	50
Сеточник хлопчатобумажный, г	200
Марля, см	25
Картонная тара, шт.	1,5
Восковые карандаши, шт. на 20 пакетов	1
Свечи парафиновые, шт.	1
Лейкопластырь, рулонов на 200 пакетов	1
Металлический зажим, шт.	1

Задание. Рассчитать количество воды, кислорода и тары при перевозке икры, молоди и производителей рыб в полиэтиленовых пакетах, контейнерах, каннах, на автомобильном и железнодорожном живорыбном транспорте (объем перевозки определяется преподавателем).



Рис. 3. Пакет для транспортирования рыбы [Привезенцев, 2000]

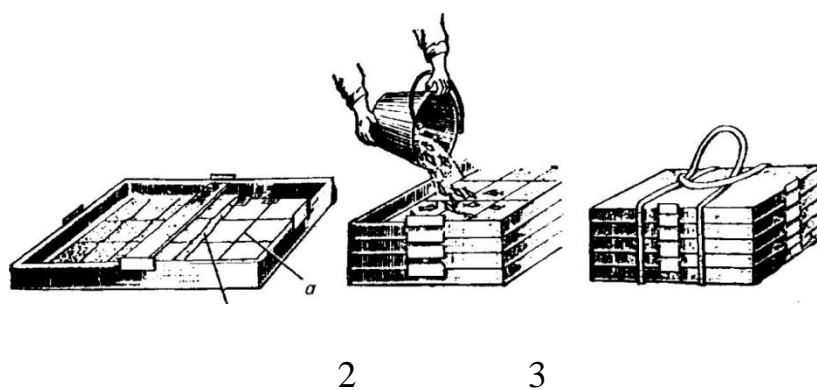


Рис. 4. Тара для транспортирования рыбы: а — сетка-каркас; б — карманы; 1 — ящик для транспортирования; 2 — укладка посадочного материала; 3 — стопка ящичков [Привезенцев, 2000].

Литература

Основная литература

1. [Рыжков, Л.П. Основы рыбоводства](#) / Л.П. Рыжков, Т.Ю. Кучко, И.М. Дзюбук. – СПб: Лань, 2011. – 528 с.
2. Рыбоводство: учебник / И.В. Морузи, Н.Н. Моисеев, Е.В. Пищенко и др.- М.: КолосС, 2010. – 295 с.
3. Основы рыбоводства. Практикум. Часть 1. /Сост. Янкина О.Л., - Участок оперативной полиграфии ПГСХА. – Уссурийск, 2014. – 74 с.
4. Основы рыбоводства. Практикум. Часть 2. /Сост. Янкина О.Л., - Участок оперативной полиграфии ПГСХА. – Уссурийск., 2015 – 119 с.

Дополнительная литература

1. [Власов, В.А. Рыбоводство](#) [Электронный ресурс] / В.А. Власов. – Электрон. текст. дан. - СПб.: Лань, 2010. – 352 с. - Режим доступа: www.e.lanbook.com.
2. Гарлов, П.Е. Искусственное воспроизводство рыб. Управление размножением [Электронный ресурс]: учеб. пособие / П.Е. Гарлов, Ю.К. Кузнецов, К.Е. Фёдоров. - Электрон. текст. дан. – СПб.: Лань, 2014. – 256 с. - Режим доступа: (www.e.lanbook.com)
3. Грищенко, Л.И. Болезни рыб и основы рыбоводства: учебник / Л.И. Грищенко, М.Ш. Акбаев. – М.: КолосС, 2013. – 479 с.
4. Иванков В.Н. Микроэволюция и популяционная организация рыб / В.Н. Иванков. – Владивосток: ДВГУ, 2008. – 168с.
5. Иванов, А.А. Физиология рыб : учеб. пособие / А.А. Иванов. – СПб.: Лань, 2011. – 288 с.
6. Мишанин, Ю.Ф. Ихтиопатология и ветеринарно-санитарная экспертиза рыбы [Электронный ресурс]: учеб. пособие / Ю.Ф. Мишанин. – Электрон. текст. дан. - СПб.: Лань, 2012. – 560 с. - Режим доступа: www.e.lanbook.com.
7. Мухачев, И.С. Озерное товарное рыбоводство [Электронный ресурс]: учебник / И.С. Мухачев. – Электрон. текст. дан. - СПб.: Лань, 2013. – 400 с. - Режим доступа: www.e.lanbook.com.
8. Пономарев, С.В. Индустриальное рыбоводство [Электронный ресурс]: учебник / С.В. Пономарев, Ю.И. Грозеску, А.А. Бахарева. – Электрон. текст. дан. – СПб.: Лань, 2013. – 416с. - Режим доступа: www.e.lanbook.com.

9. Рыбоводство. Основы разведения, вылова и переработки рыб в искусственных водоемах [Электронный ресурс]: учеб. пособие / Л.В. Антипова, О.П. Дворянинова, О.А. Василенко и др. – Электрон. текст. дан. – СПб.: ГИОРД, 2011. – 472 с. - Режим доступа: www.e.lanbook.com.

10. Рыбоводство. Основы разведения, вылова и переработки рыб в искусственных водоемах : учеб. пособие / Л.В. Антипова, О.П. Дворянинова, О.А. Василенко и др. – СПб: ГИОРД, 2009. – 472 с.

11. Рыбоводство: учеб. для студ /И.В. Морузи, Н.Н. Моисеев, Е.В. Пищенко и др. . - М.: КолосС, 2010. – 295с.

12. Яржомбек А.А. Основы промысловой ихтиологии: учеб. пособ. для студентов высш. учеб. заведений / А.А. Яржомбек, О.В. Бредихина. – М.: КолосС, 2009. – 184с. – (Учебники и учеб. пособ. для студ. высш. учеб. заведений) .

Янкина Ольга Леонидовна

ОСНОВЫ РЫБОВОДСТВА

Практикум

Часть 2

Подписано в печать 2019 г

Формат 60x90. Бумага офсетная.

Печать офсетная. Уч.-изд.л. 7,5

Тираж 50 экз. Заказ _____.

ФГБОУ ВО «Приморская ГСХА»

692510, г. Уссурийск, пр.-т Блюхера, 44.

Участок оперативной полиграфии ФГБОУ ВПО ПГСХА

692508, г. Уссурийск, ул. Раздольная, 8.